

LAUFEN

**Standmodelle
Modèle au sol
Modello al suolo
Floormodel
Modelo estándar
Vast model
Stojací modely
Ant grindų montuoja-
mas modelis
Modele stojące
Allómodellek
Стеновая модель
Стоящи модели**

Garantie/Haftung nur bei Montage gemäss Anleitung.

Responsabilité/garantie à condition d'observer les instructions de montage.

Garanzia/Tenuta solo se si rispettano le istruzioni per il montaggio.

The warranty/liability only applies when installation is effected as per the instructions.

La garantía solamente será válida si se siguen las instrucciones de instalación.

Garantie/aansprakelijkheid uitsluitend van kracht indien volgens de instructies is geïnstalleerd.

Záruka a ručení za vady jsou poskytovány za podmínky, že montáž je provedena v souladu s tímto návodem.

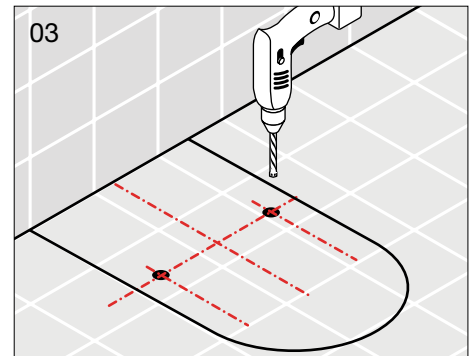
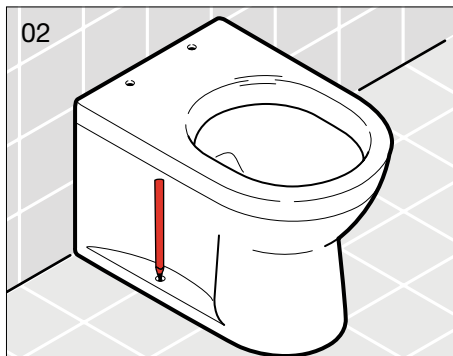
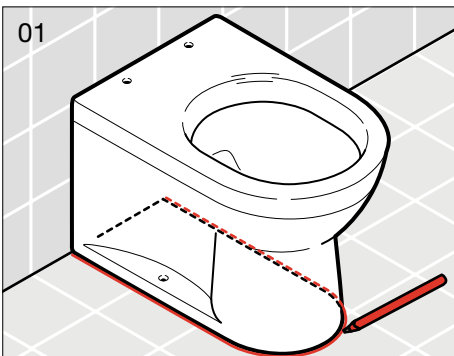
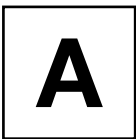
Garantija taikoma tik tuo atveju, kai montavimas yra atliktas tiksliai pagal instrukciją.

Gwarancja obejmuje wyrób jedynie wówczas gdy montaż zostął przeprowadzony zgodnie z instrukcją.

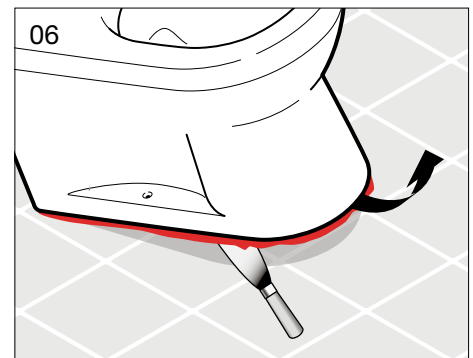
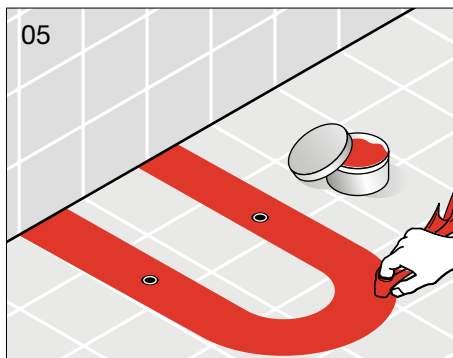
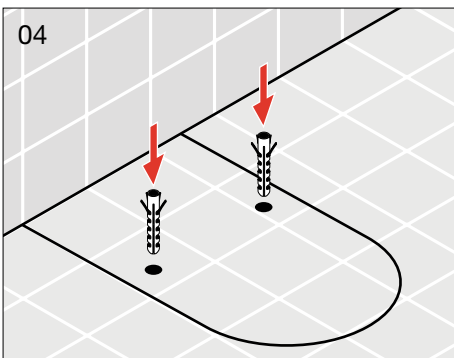
Szavatosság/jótállás csak az útmutató szerinti szerelés esetén.

Мы предоставляем гарантию и несем ответственность, только если монтаж произведен в соответствии с инструкцией по монтажу.

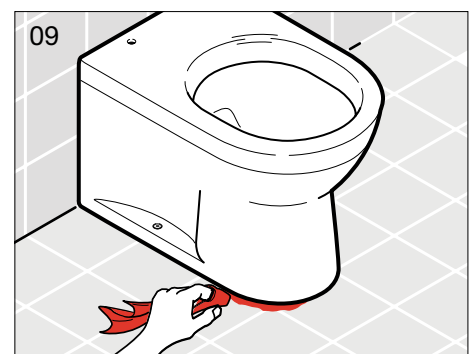
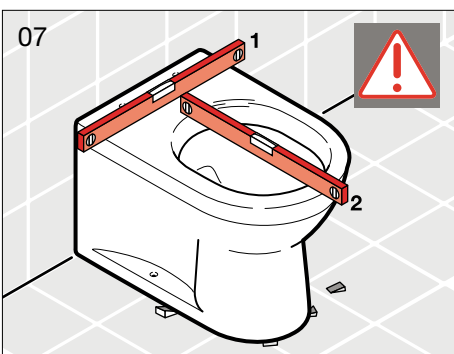
Гарантията/отговорността е валидна само когато монтажът е изпълнен както е указано в инструкцията.



- Vorbereitung • Preparazione • Preparación • Příprava • Przygotowanie • Подготовка
- Préparation • Preparation • Het voorbereiden • Paruošimas • Előkészítés • Подготовка



- Schmierseife • Tekuté mýdlo • Weisszement* • Portlandský cement*
- Savon noir • Skystas muilas • Ciment blanc* • Portlandcementas*
- Sapone liquido • Mydło w płynie • Cemento bianco* • Biały cement*
- Liquid-soap • Kenőszappan • Portland-cement* • Fehércement*
- Jabón líquido • Жидкое мыло • Cemento blanco* • Герметик*
- Zachte zeep • Течност - сапун • Witte cement* • Цимент - портланд*



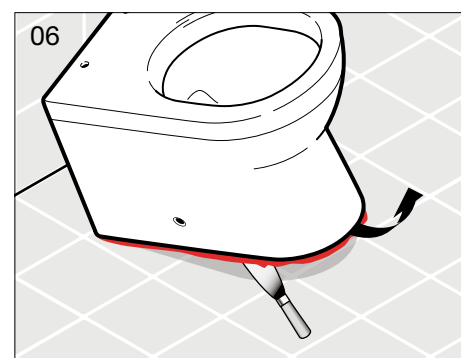
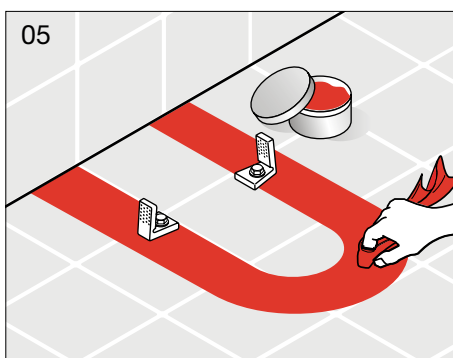
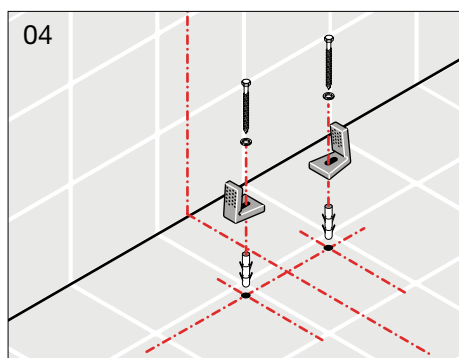
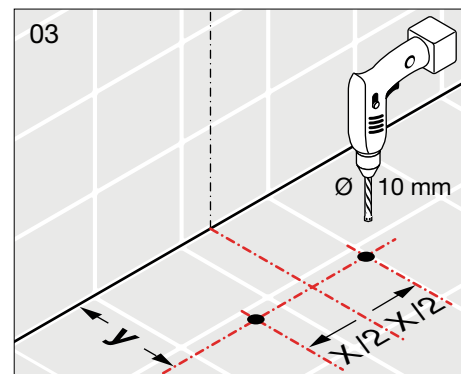
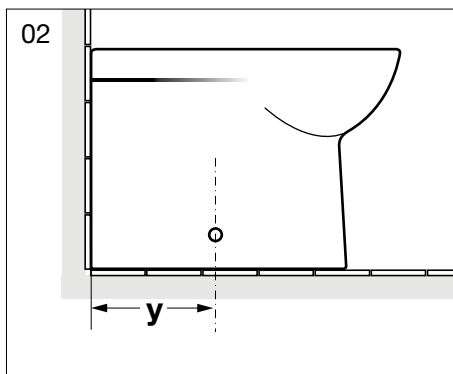
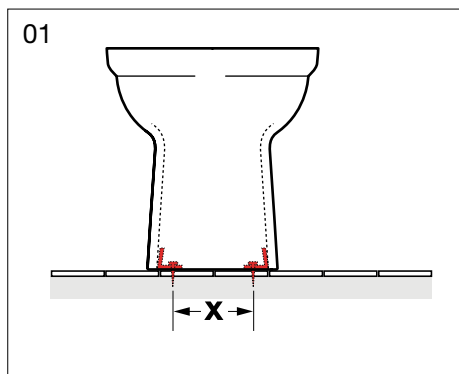
8.9175.5 / 8.9175.7

B

- Art.-Nr. Befestigungsmaterial
- Art N° Set de fixation
- Art. Materiale di fissaggio
- Art. No. Fastening material

- Art. Núm. Sistema de fijación
- Artikelnr. Bevestigingsset
- Č. zboží Upevňovací materiál
- Art. nr. Tvirtinimo detalės

- Art. Nr. Elementy montażowe
- Cikkszám Rögzítőkészlet
- Арт. № Крепежный материал
- Арт. No. Крепежни елементи

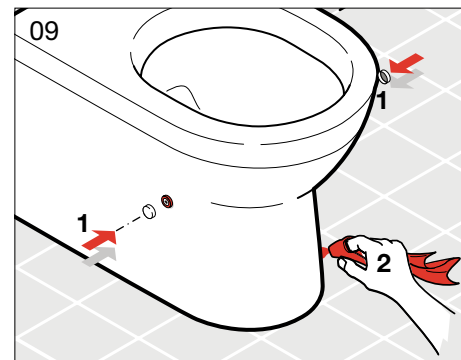
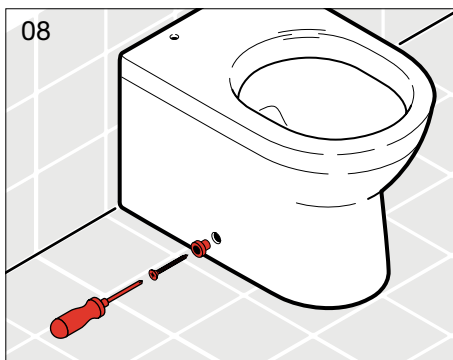
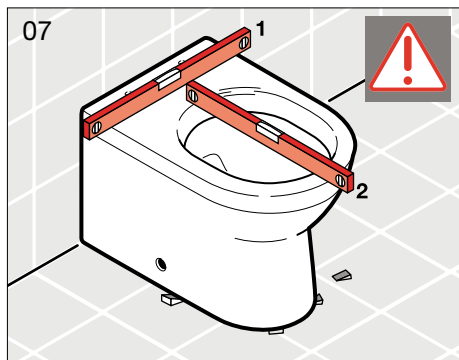


- Schmierseife
- Savon noir
- Sapone liquido
- Liquid-soap
- Jabón líquido
- Zachte zeep

- Tekuté mýdlo
- Skystas muilas
- Mydło w płynie
- Kenőszappan
- Жидкое мыло
- Течност - сапун

- Weisszement*
- Ciment blanc*
- Cemento bianco*
- Portland-cement*
- Cemento blanco*
- Witte cement*

- Portlandský cement*
- Portlandcementas*
- Biały cement*
- Fehércement*
- Герметик*
- Цимент - портланд*



- * Schallschutz-Sets
- * Set d'isolation acoustique
- * Set per isolamento acustico
- * Noise damper kit
- * Sets de insonorización
- * Geluiddempende sets

- Anwendung/Verarbeitung gemäss Herstellerangaben
- Utilisation et traitement selon les instructions du fabricant
- Uso e applicazione in base alle istruzioni del produttore
- To be used and worked according to manufacturer's instructions
- Uso y manejo conforme a las instrucciones del fabricante
- Toepassing en verwerking volgens de aanwijzingen van de fabrikant

- * Zvuková izolace
- * Garso izoliacijos komplektai
- * Zestawy do izolacji dźwiękowej
- * Zajvédelmi felszerelés
- * Комплекты звукоизоляции
- * Комплект за звукоизолация

- Použití a zpracování podle informací výrobce
- Naudojimas ir perdirbimas pagal gamintojo nurodymus
- Zastosowanie i obróbka zgodnie z danymi producenta
- Alkalmazás és feldolgozás a gyártó útmutatója szerinti
- Применение и обработка в соответствии с данными изготовителя
- Приложение и обработка в съответствие с данните на производителя

LAUFEN

Laufen Bathrooms AG
Wahlenstrasse 46
CH-4242 Laufen, Switzerland
www.laufen.com