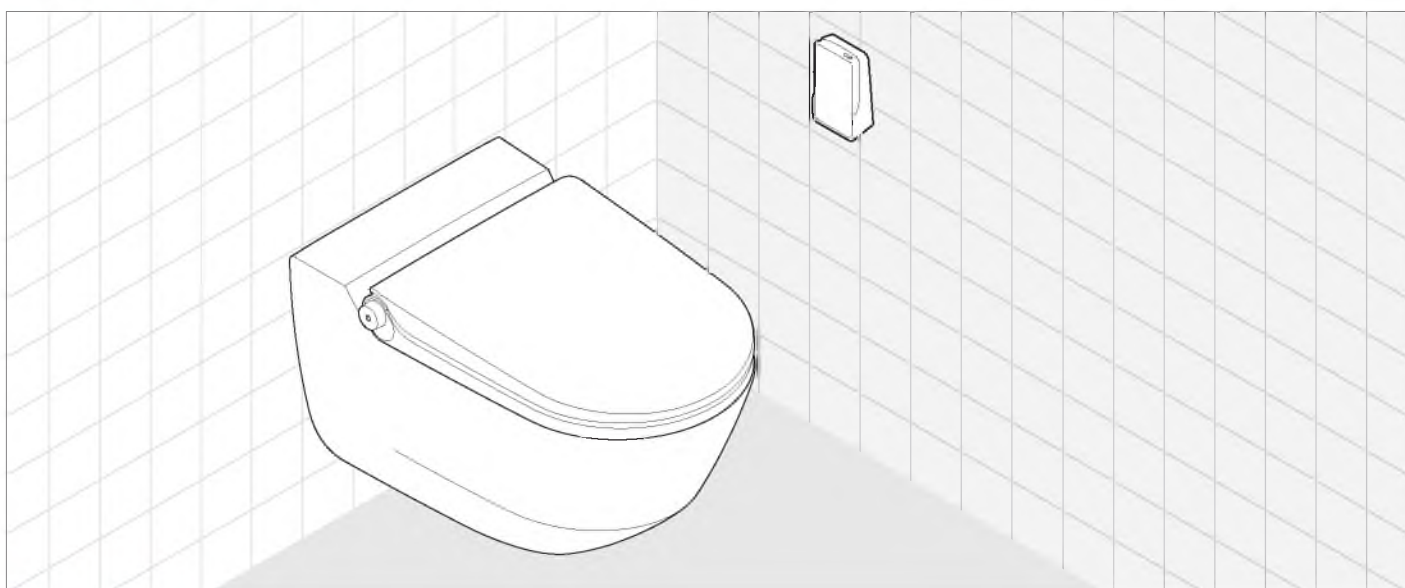


LAUFEN

Cleanet RIVA

8.2069.1

- DE** Dusch-WC Rimless, wandhängend
FR WC-douche rimless, suspendu
IT WC con doccia senza bordo, installazione a parete
EN Shower WC, rimless, wall-mounted
ES Asiento ducha rimless, suspendido de la pared
NL Douche-WC randloos, wandmontage
CS Klozet se sprškou bez oplachového kruhu, nástěnný
LT Unitazas su dušeliu be vandens paskirstymo lanko, pakabinamas ant sienos
PL Miska WC z funkcją bidetu, bezrantowa, podwieszana
HU Bidé-WC, perem nélküli, fali
RU Унитаз с душем без ободка, подвесной
BG Многофункционална тоалетна чиния, без ръб, със стенно окачване
DA Toilet med vaskefunktion, uden kant, væghængt
SV Dusch-WC Rimless, vägghängd
NO Dusjtoalett rimless, veggmontert
FI Suihku-WC Rimless, seinään ripustettava
SK Toaleta s integrovanou bidetovou sprškou so sprškou bez oplachového kruhu, závesný
ZH 无边淋浴座厕，壁挂式



- DE** Diese Anleitung muss dem Benutzer ausgehändigt werden. Garantie/Haftung nur bei Montage gemäss Anleitung durch eine konzessionierte Fachkraft und gemäss örtlicher Vorschriften bei Druckbereich 1 – 10 bar.
- FR** Garantie/responsabilité uniquement assurées en cas de montage conforme au mode d'emploi, effectué par un spécialiste concessionnaire et en fonction des prescriptions locales dans des conditions de pression comprises entre 1 – 10 bars.
- IT** Garanzia/responsabilità assicurate soltanto in caso di montaggio conforme alle istruzioni per l'uso e eseguito da uno specialista concessionario in funzione delle prescrizioni locali con un campo di pressione di 1 – 10 bar.
- EN** Guarantee/Liability only when assembled by an approved specialist in accordance with the instructions and local regulations within the pressure range 1 – 10 bar.
- ES** Garantía/Responsabilidad sólo cuando está montado según las instrucciones de un profesional autorizado y de conformidad con la normativa local en el rango de presión 1 – 10 bar.
- NL** Garantie/aansprakelijkheid enkel bij montage volgens de handleiding door een bevoegde vakman en volgens de lokale voorschriften bij drukbereik 1 – 10 bar.
- CS** Garance/záruka pouze při montáži, prováděné dle návodu osobou odborně způsobilou s příslušnou koncesí a dle předpisů platných v místě a při tlaku v rozmezí od 1 do 10 barů.
- LT** Garantija / turtinė atsakomybė suteikiama, jei montavimą pagal instrukciją atlieka kvalifikuotas specialistas pagal vietinius reikalavimus reikalavimus esant 1 – 10 barų slėgio diapazonui.
- PL** Gwarancja/odpowiedzialność prawna wyłącznie w przypadku montażu wykonanego przez upoważnionego specjalistę zgodnie z instrukcją oraz lokalnymi przepisami w zakresie ciśnienia od 1 do 10 bar.
- HU** Garancia/felelősség csak engedéllyel rendelkező szakember által végrehajtott, az útmutatásnak és a helyi előírásoknak megfelelő szerelés esetén, 1 – 10 baros nyomástartományban.
- RU** Гарантия действительна только в том случае, если монтаж выполнен специалистом согласно инструкции и с учетом местных предписаний при диапазоне давления 1 – 10 бар.
- BG** Гаранция / отговорност само при монтаж в съответствие с ръководството от лицензиран специалист и в съответствие с местните разпоредби за диапазон на налягането 1 – 10 бара.
- DA** Denne vejledning skal udleveres til brugeren. Garantien gælder kun, hvis monteringen udføres af en autoriseret fagmand, der følger vejledningen og overholder de lokale bestemmelser ved et tryk på 1 – 10 bar.
- SV** Denna anvisning måste överlämnas till användaren. Garanti/ersättningsansvar gäller endast om monteringen har genomförts enligt anvisningen av en auktoriserad specialist och enligt de lokala föreskrifterna på tryckområdet 1 – 10 bar.
- NO** Denne veiledningen må utleveres til brukeren. Garanti/erstatningsansvar kun hvis monteringen er utført av en fagperson med konsesjon i henhold til veiledning og i samsvar med lokale forskrifter ved et trykk på 1 til 10 bar.
- FI** Tämä ohje täytyy antaa käyttäjälle. Takuu/tuotevastuu vain, kun asennuksen suorittaa toimiluvan omaava ammattilainen käyttöohjeen sekä paikallisten 1 – 10 baarin painealueelta koskevien määräysten mukaisesti.
- SK** Tento návod musí byť doručený používateľovi. Záruka platí, len ak sa montáž vykoná podľa návodu a ak ju vykoná odborník s oprávnením v súlade s miestnymi predpismi, a to pri rozsahu tlaku 1 – 10 bar.
- ZH** 必须将本说明书当面交给用户。保修/责任仅在遵照说明书，并由授权专业人员符合当地法规且在压力区间 1 - 10 bar 内操作时生效。

Lieferumfang
Contenu du colis
Distinta dei pezzi
Parts list

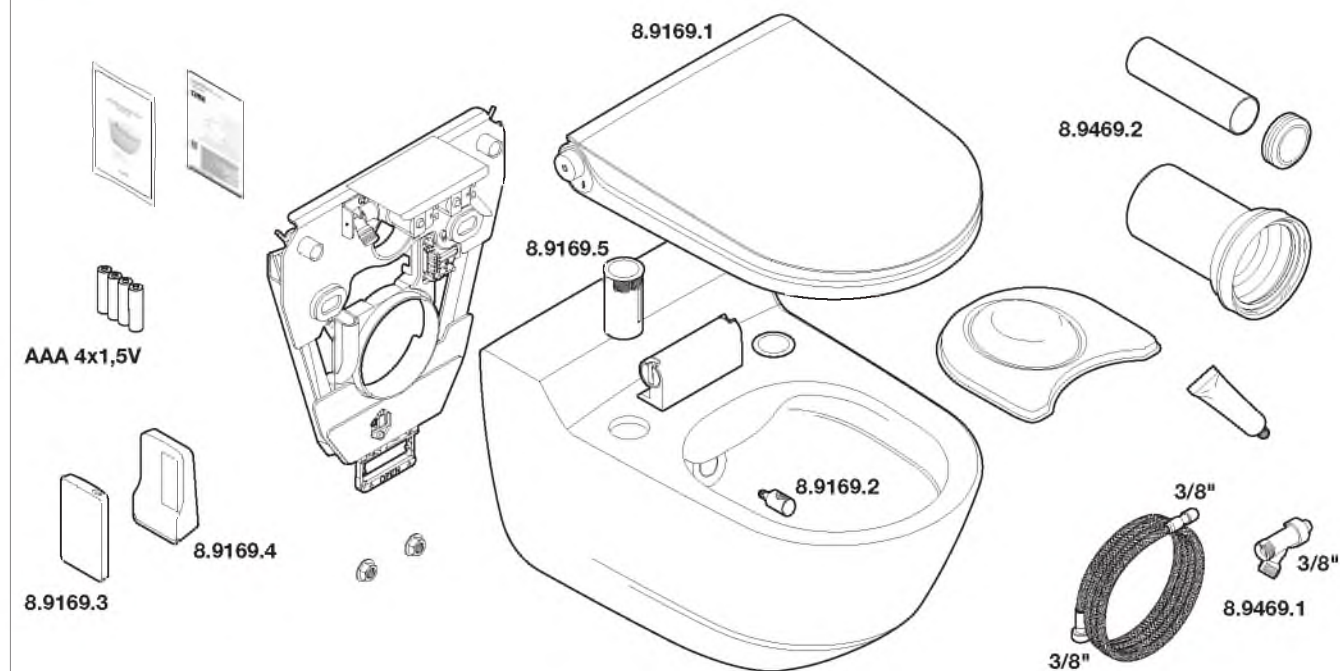
Alcance del suministro
Toebehoren
Rozsah dodávky
Dalių sąrašas

Zakres dostawy
Szállítási terjedelem
Комплектация
Списък на детайлите

Leveringsomfang
Leveransomfatning
Leveranseomfang
Toimituskokonaisuus

Obsah dodávky
供货范围

8.2069.1



Dimensionen
Dimensions
Dimensioni
Dimensions

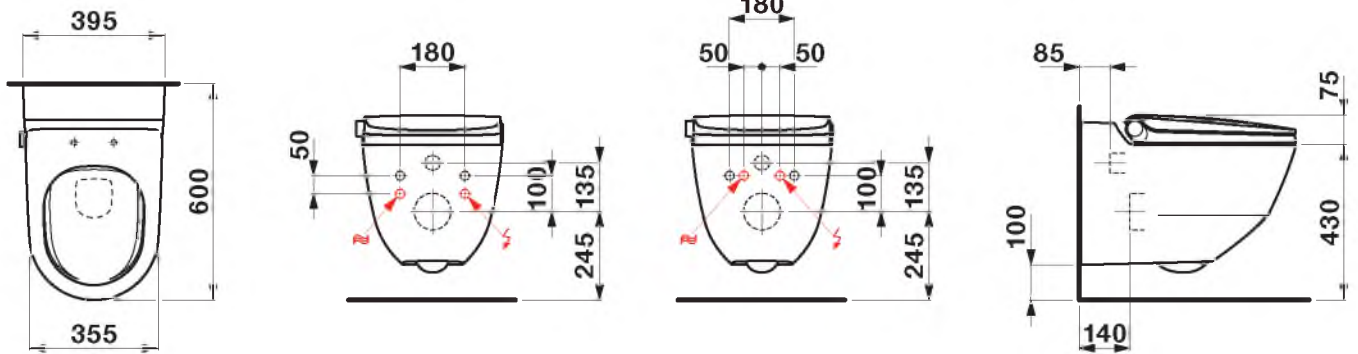
Dimensiones
Afmetingen
Rozměry
Matmenys

Wymiary
Méretek
Размеры
Размеры

Paksalve
Säpa
Grönnsäpa
Suopa

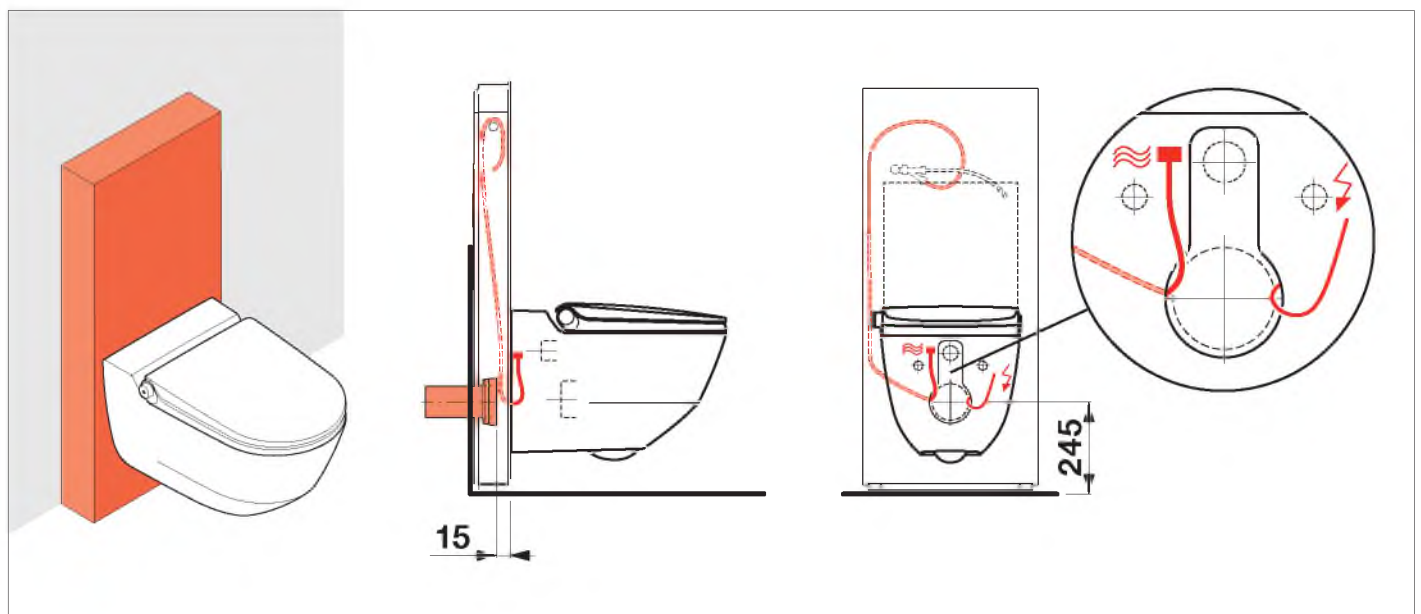
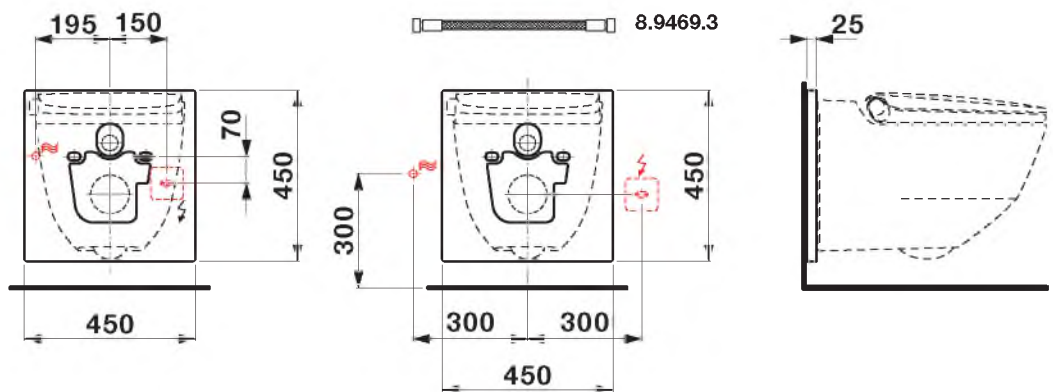
Rozměry
规格

8.2069.1



8.9469.0

- [DE] Adapterplatte
- [FR] Plaque d'adaptation
- [IT] Piastra adattatore
- [EN] Adapter plate
- [ES] Placa adaptadora
- [NL] Adapterplaat
- [CS] Adaptérová deska
- [LT] Adapterio plokštė
- [PL] Płyta adaptacyjna
- [HU] Adapterlemez
- [RU] Адаптерная пластина
- [BG] Адаптерна плоча
- [DA] Adapterplade
- [SV] Adapterplatta
- [NO] Adapterplate
- [FI] Adapterilevy
- [SK] Prípadacia podložka
- [ZH] 适配板



Installationsvorschriften allgemein Instructions générales d'installation Regole per l'installazione

DE Elektrischer Anschluss (220-240 V/50-60 Hz)

Nur vom Elektrofachmann vorzunehmen, Absicherung über FI-Schutzschalter (30 mA).

Sicherheitsbestimmungen

Bei der Installation der Toilette sind einige einfache Schritte zu beachten, um möglichen Unfällen vorzubeugen. Die Installation darf nur von konzessionierten Fachkräften durchgeführt werden. Die Toilette muss an eine Spannung von 220-240 V AC bei 50-60 Hz angeschlossen werden. Das Gerät muss über eine Fehlerstromschutzeinrichtung mit einem Ansprechfehlerstrom gespeist werden, der 30 mA nicht überschreitet. Außerdem muss die elektrische Installation mit einem Stromschalter ausgestattet sein, um die allpolige Abschaltung vom Netz sicherzustellen. Zwischen den Metallelementen des Bades ist eine Spannungsausgleichverbindung gemäß den entsprechenden Vorschriften in jedem Land herzustellen. Wenn das Stromkabel beschädigt ist, muss es durch einen Mitarbeiter des Herstellers, dessen Kundendienst oder eine andere befugte Fachkraft ausgetauscht werden, um Gefahren zu vermeiden.

FR Raccordement électrique (220-240 V/50-60 Hz)

A effectuer uniquement par une personne qualifiée en électricité, protection par interrupteur ou disjoncteur différentiel (30 mA).

Consignes de sécurité

Lors de l'installation du WC, quelques règles de sécurité simples doivent être respectées pour la prévention des accidents. L'installation ne doit être effectuée que par des personnes qualifiées autorisées. Le WC doit être raccordé à une tension de 220-240 V AC, 50-60 Hz. L'appareil doit être alimenté par le biais d'un dispositif différentiel dont le courant de fonctionnement ne dépasse pas 30 mA. En outre, l'installation électrique doit être équipée d'un interrupteur pour permettre la coupure omnipolaire de l'alimentation. Une liaison équipotentielle doit être établie entre les éléments métalliques de la salle de bains conformément aux règlements applicables dans les différents pays. Afin d'éviter tout risque possible, si le câble d'alimentation est endommagé, il doit être remplacé par un technicien du fabricant, un de ses services ou par le département concerné.

IT Allacciamento elettrico (220-240 V/50-60 Hz)

Esclusivamente a cura di un elettricista qualificato, protezione mediante interruttore differenziale (30 mA).

Disposizioni di sicurezza

Per l'installazione della toilette occorre rispettare alcune semplici fasi volte a prevenire possibili infortuni. L'installazione può essere effettuata solamente da personale qualificato opportunamente autorizzato. La toilette deve essere collegata ad una tensione di 220-240 V CA, frequenza 50-60 Hz. L'apparecchio deve essere dotato di un interruttore differenziale con corrente differenziale di intervento non superiore a 30 mA. L'installazione elettrica deve inoltre essere dotata di un interruttore che consenta di scollegare l'apparecchio dalla rete da tutti i poli. Tra gli elementi in metallo del bagno realizzare un collegamento equipotenziale ai sensi delle norme pertinenti in ciascun Paese. Se il cavo di alimentazione è danneggiato, per evitare possibili rischi farlo sostituire da un tecnico del produttore, dal suo servizio di assistenza o dal reparto pertinente.

General installation instructions Instrucciones generales de instalación Installatievorschriften algemeen

EN Electrical connection (220-240 V/50-60 Hz)

May only be carried out by a qualified electrician, fusing via ground fault circuit interrupter (30 mA).

Safety instructions

Some simple steps must be followed during the installation of the toilet, in order to prevent potential accidents. The installation may only be carried out by licensed tradesmen. The toilet must be connected to a voltage of 220-240 V AC at 50-60 Hz. The appliance must be supplied via a residual current protective device with a residual operating current which may not exceed 30 mA. Furthermore, the electrical installation must be equipped with a power switch, in order to ensure all-pole disconnection from the mains. An equipotential connection pursuant to the respective regulations in each country must be provided between the metal elements of the bath. If the power cord is damaged, to avoid any possible risk, it must be replaced by a professional from the manufacturer or its services or relevant department.

ES Conexión eléctrica (220-240 V/50-60 Hz)

A realizar exclusivamente por un electricista, protección mediante un interruptor diferencial (30 mA).

Disposiciones de seguridad

Durante la instalación del inodoro es necesario tener en cuenta algunos pasos sencillos para evitar posibles accidentes. Solo se permite realizar la instalación a profesionales con la autorización pertinente. El inodoro debe conectarse a una tensión de 220-240 V CA y 50-60 Hz. La alimentación del equipo debe realizarse a través de un dispositivo de protección diferencial con un valor de corriente residual de disparo no superior a 30 mA. Además, la instalación eléctrica debe estar equipada con un interruptor de alimentación que garantice la desconexión de todos los polos de la red. Entre los elementos de metal del baño deberá establecerse una conexión de compensación de la tensión conforme a las normas vigentes en cada país. Si el cable de alimentación estuviera dañado, y con el fin de evitar posibles riesgos, deberá sustituirlo un técnico del fabricante, alguno de sus servicios o el departamento correspondiente.

NL Elektrische aansluiting (220-240 V/50-60 Hz)

Uitsluitend laten uitvoeren door elektricien, veiligheidschakeling door via FI-veiligheidsschakelaar (30 mA).

Veiligheidsvoorschriften

Houd bij het installeren van het toilet enkele eenvoudige stappen in acht om mogelijke ongevallen te voorkomen. De installatie mag uitsluitend worden uitgevoerd door hiertoe bevoegde vakmensen. Het toilet moet aan een spanning van 220-240 V AC bij 50-60 Hz worden aangesloten. Het apparaat moet worden gevoed via een aardlekschakelaar met een foutstroomdetectie worden gevoed, die 30 mA niet overschrijdt. Bovendien moet de elektrische installatie zijn uitgerust met een stroomschakelaar om het uitschakelen van alle polen van het net te waarborgen. Tussen de metalen elementen van het bad dient een equipotentiaalverbinding volgens de geldende voorschriften in uw land te worden gemaakt. Als de elektrische kabel beschadigd is, moet deze vervangen worden door een expert van de fabrikant of zijn service- of relevante afdeling, om risico's te vermijden.

Všeobecné předpisy pro instalaci Bendrieji įrengimo nurodymai Ogólne zasady instalacji

CS Elektrická přípojka (220-240 V/50-60 Hz)

Smí provést pouze elektrikář, jistění ochranným vypínačem FI (30 mA).

Bezpečnostní předpisy

Při instalaci toalety dodržujte jednoduché kroky k zabránění možným nehodám. Instalaci smí provést pouze odborníci s koncesí. Toaleta musí být připojena k napětí 220-240 V AC při 50-60 Hz. Zařízení musí být napájeno s použitím ochranného zařízení chybného proudu s aktivčním chybovým proudem, který není vyšší než 30 mA. Kromě toho musí být elektrická instalace vybavena proudovým spínačem, který umožní odpojení od elektrické sítě na všech pólech. Mezi kovovými prvky koupelny musí být provedeno spojení k vyrovnání napětí podle příslušných předpisů v každé zemi. Pokud dojde k poškození síťového kabelu, musí jej nahradit kvalifikovaný pracovník výrobce nebo jeho servisu či příslušného oddělení, aby nedošlo k potenciálnímu riziku.

LT Elektros jungtis (220-240 V/50-60 Hz)

Prijungti leidžiama tik kvalifikuotam elektrikui, apsauga apsaugos nuo nebalanso srovės jungikliu (30 mA)

Saugos nuostatos

Įrengiant klozetą, reikia atsižvelgti į kelis paprastus veiksnius, kad būtų išvengta galimų nelaimingų atsitikimų. Įrengti leidžiama tik pripažintiems specialistams. Klozetą reikia prijungti prie 220–240 V AC įtampos, esant 50–60 Hz. Prietaisas turi būti maitinimas per apsaugos nuo nebalanso srovės įtaisą su suveikimo nebalanso srove, kuri neturi viršyti 30 mA. Be to, elektros instaliacija turi būti su srovės jungikliu, kad būtų užtikrintas visų polių išjungimas tinkle. Tarp vonios metalinių elementų reikia įrengti įtampos išlyginimo jungtį pagal atitinkamus, tam tikroje šalyje galiojančius reikalavimus. Jei pažeistas maitinimo laidas, jį turi pakeisti gamintojo, techninės priežiūros tarnybos arba kito atitinkamo skyriaus specialistas, kad būtų išvengta bet kokios galimos rizikos.

PL Przyłącze elektryczne (220-240 V/50-60 Hz)

Powierzać wyłącznie elektrykowi, zabezpieczenie wyłącznikiem ochronnym prądowym (30 mA).

Zasady bezpieczeństwa

Podczas instalowania toalety zwracać uwagę na kilka prostych zasad, pozwalających uniknąć wypadków. Instalację można powierzać wyłącznie wykwalifikowanemu i autoryzowanemu monterom. Toaleta podłączana jest do napięcia 220-240 V AC przy 50-60 Hz. Urządzenie musi być zasilane przez wyłącznik ochronny różnicowy o prądzie uchybowym poniżej 30 mA. Poza tym instalacja elektryczna musi być wyposażona w wyłącznik prądowy, zapewniający odcięcie od zasilania sieciowego na wszystkich biegunach. Między metalowymi elementami łazienki musi być utworzone połączenie uziemiające zgodne z przepisami obowiązującymi w danym kraju. Wymianę uszkodzonego kabla zasilającego zlecić wykwalifikowanemu pracownikowi producenta lub autoryzowanego serwisu, bądź innemu specjalistycznemu zakładowi. Pozwoli to uniknąć ewentualnego ryzyka.

Általános szerelési utasítások Общие правила по установке Общи изисквания за инсталиране

HU Elektromos csatlakozás (220-240 V/50-60 Hz)

Kizárólag villámossági szakember végezheti, biztosíték FI-védőkapcsolón keresztül (30 mA).

Biztonsági előírások

A WC telepítésekor a lehetséges balesetek elkerülése érdekében tartson be néhány egyszerű lépést. A telepítést kizárólag engedéllyel rendelkező szakemberek végezhetik. A WC-t 50-60 Hz-es, 220-240 V AC hálózathoz kell csatlakoztatni. A készülék áramellátását egy áram-védőkapcsolón keresztül kell biztosítani, 30 mA-t nem meghaladó szivárgóárammal. Ezenkívül az elektromos egységet áramkapcsolóval kell ellátni, hogy biztosított legyen a hálózatról az összes pólus leválasztása. A furdó fém elemei között az adott ország előírásainak megfelelően feszültségkiegyenlítést kell biztosítani. Ha a tápkábel sérült, a lehetséges kockázatok elkerülése érdekében ezt a gyártó vagy a gyártó szolgáltatói illetve illetékes szolgálat által megbízott szakembernek kell kicserélnie.

ВВ Электрическое подключение (220-240 В/50-60 Гц)

Должно выполняться только квалифицированным электриком, защита посредством УЗО (30 мА).

Указания по безопасности

При установке унитаза следует соблюдать некоторые простые указания, чтобы предотвратить возможные несчастные случаи. Монтаж должен выполняться только уполномоченными квалифицированными специалистами. Унитаз следует подключить к сети переменного тока напряжением 220–240 В при 50–60 Гц. Электропитание на устройство должно подаваться через устройство защитного отключения с током утечки для срабатывания не более 30 мА. Кроме того, в электрической схеме должен быть выключатель тока, обеспечивающий отключение от сети по всем полюсам. Между металлическими элементами ванны необходимо обеспечить соединения для выравнивания напряжений согласно соответствующим предписаниям страны эксплуатации. Если кабель питания поврежден, во избежание возможных рисков он должен быть заменен специалистом от изготовителя, его служб или соответствующего отдела.

ВГ Электрическо захранване (220-240 В/50-60 Hz)

Да се извършва само от електротехник, защита чрез устройство за дефектнотокова защита (RCD) (30 mA).

Правила за безопасност

При монтажа на тоалетната чиния трябва да се изпълнят няколко прости стъпки, за да се избегнат злополуки. Монтажът трябва да се извършва само от упълномощени специалисти. Тоалетната чиния трябва да бъде свързана към напрежение от 220-240 V AC при 50-60 Hz. Уредът трябва да бъде захранен чрез устройство за дефектнотокова защита с ток на задействане, който не надвишава 30 mA. Освен това електрическата инсталация трябва да е оборудвана с превключвател на захранването, за да се гарантира изключването на всички полюси от мрежата. Между металните елементи на ваната трябва да се изгради връзка за изравняване на напрежението съгласно съответните наредби във всяка страна. Ако мрежовият кабел е повреден, за да се избегне всякакъв риск, той трябва да бъде сменен от професионален техник на производителя или от негов сервис, или от съответно подходящ отдел.

Installationsforskrifter generelle Allmänna installationföreskrifter Generelle installasjonsforskrifter

DA Elektrisk tilslutning (220-240 V/50-60 Hz)

Må kun foretages af elinstallatør, sikring via FI-sikkerhedsafbryder (30 mA).

Sikkerhedsbestemmelser

Ved installationen af toiletlet skal der tages hensyn til nogle få enkle trin for at forebygge mulige uheld. Installationen må kun foretages af autoriserede fagfolk. Toiletlet skal sluttes til en spænding på 220-240 V AC ved 50-60 Hz. Apparaten skal forsynes via en fejlstrømsafbryder med en udløsefejlstrøm, der ikke overskrider 30 mA. Desuden skal den elektriske installation være udstyret med en strømafbryder for at sikre den flerpolede frakobling fra nettet. Mellem badeværelsets metalelementer skal der etabes en spændingsudligningsforbindelse iht. de pågældende forskrifter i hvert enkelt land. Hvis strømforsyningskablet er beskadiget, skal det udskiftes af en ekspert fra producenten, fra producentens serviceafdeling eller anden relevant afdeling for at undgå eventuelle farer.

SV Elektrisk anslutning (220-240 V/50-60 Hz)

Får endast genomföras av yrkeselektriker, säkrad med FI-skyddsbrytare (30mA).

Säkerhetsföreskrifter

Vid installationen av toaletten måste några enkla steg för att förebygga möjliga olyckor beaktas. Installationen får endast genomföras av auktoriserade yrkesinstallatörer. Toaletten måste anslutas till en spänning på 220-240 V AC / 50-60 Hz. Enheten måste via en jordfelsbrytare matas med en utlösingsström som inte överstiger 30 mA. Dessutom måste den elektriska installationen vara försedd med en strömbrytare, för att säkerställa allpolig frånskiljning från elnätet. Mellan metalldelarna i badet måste en potentialutjämningsledare anslutas enligt föreskrifterna i respektive land. För att undvika eventuell risk om strömladdan är skadad så måste den bytas ut av en professionell från leverantören eller dess tjänst eller relevant avdelning.

NO Elektrisk tilkobling (220-240 V/50-60 Hz)

Utføres kun av elektriker, sikring via FI-sikringsbryter (30 mA).

Sikkerhetsbestemmelser

Ved installasjon av toiletlet er de enkelte trinn man må passe på, for å forebygge mulige ulykker. Installeringsen skal kun gjennomføres av autoriserte fagfolk. Toalettet må kobles til med en spenning på 220-240 V AC med 50-60 Hz. Apparaten må mates via en jordfeilbryter med en utlösingsstrøm som ikke kan overskride 30 mA. Ut over dette må den elektriske installasjonen være utstyrt med en strömbryter, som sikrer frakobling fra nettet på alle poler. Mellom metallelementene til badet skal det opprettes en spenningsutligningsforbindelse i henhold til de aktuelle forskriftene i det enkelte land. Hvis strømledningen er skadet må den erstattes av en representant fra produsenten, dennes servicepartner eller annen relevant avdeling.

Yleiset asennusmääräykset Všeobecný návod na inštaláciu 般安装规定

FI Sähköliitäntä (220-240 V/50-60 Hz)

Sallittu ainoastaan sähköalan ammattilaiselle, suojaus FI-vikavirtakytkimellä (30 mA).

Turvamääräykset

WC:n asennuksessa on huomioitava muutama yksinkertainen vaihe mahdollisten onnettomuuksien ehkäisemiseksi. Asennuksen saa suorittaa ainoastaan luvut omaavat ammattilaiset. WC on liitettävä 220-240 V AC / 50-60 Hz:n jännitteeseen. Laitetta on syötettävä vastevikavirralla varustetun vikavirtasuojalaitteen kautta, joka ei saa ylittää 30 mA:a. Lisäksi sähköasennus on varustettava virtakytkimellä, jotta kaikinapainen irrottaminen verkosta voitaisiin taata. Kylpyhuoneen metallielementtien välille on luotava jännitteensaaava liitos kunkin maan vastaavien määräysten mukaisesti. Jos sähköjohto on vaurioitunut, valmistajan tai sen huollon tai vastaavan osaston ammattimiehen täytyy vaihtaa se kaikkien mahdollisten riskien välttämiseksi.

SK Elektrické napájanie (220 – 240 V/50 – 60 Hz)

Môže zapoji len elektrikár, istenie pomocou prúdového chráni a (30 mA).

Bezpečnostné predpisy

Pri inštalácii toalety sa ria te jednoduchými krokmi a zabránite tak vzniku úrazov. Inštaláciu môže vykonáva len odborník s oprávnením. Toaletu je potrebné napoji na napätie 220 – 240 V s frekvenciou 50 – 60 Hz. Zariadenie musí by napájané cez prúdový chráni reziduálnym spôsobom prúdom neprekročujúcim 30 mA. Okrem toho musí elektrická inštalácia zahŕňať prúdový spínač, aby bolo možné zabezpečiť odpojenie od siete na všetkých póloch. Medzi kovovými prvkami kúpele ne je potrebné vytvoriť ekvipotenciálne spojenie pod príslušných predpisov danej krajiny. Ak sa napájací kábel poškodí, môže dôjsť k ohrozeniu, preto ho musí vymeniť odborník výrobcu alebo jeho servis, resp. relevantné oddelenie.

ZH 电气连接 (220–240 V/50–60 Hz)

只能由电工进行安装，通过故障电流保护开关 (30 mA) 进行保护。

安全规定

安装坐便器时应采取一些简单的措施，防止可能发生的安全事故。安装只允许由授权的专业人员进行。坐便器必须连接到 220–240 V 交流电压 (50–60 Hz)。此设备必须通过故障电流保护装置提供不超过 30 mA 的响应故障电流。此外，电气安装必须安装一个电流开关，以确保与电源全极断开。在浴室的金属元件之间应根据每个国家的相应规定建立电压补偿连接。如果电源软线损坏，为了避免危险，必须由制造商、其维修部或类似部门的专业人员更换。

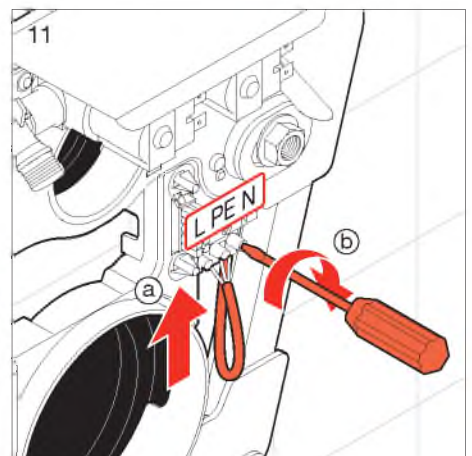
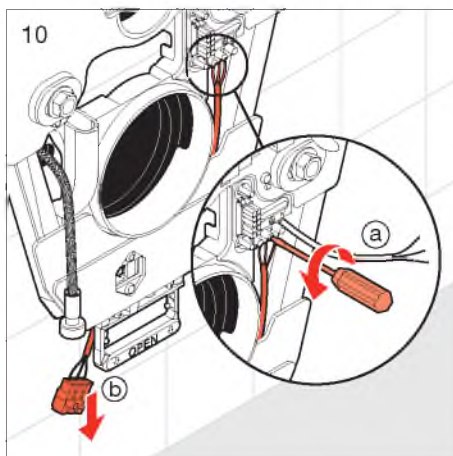
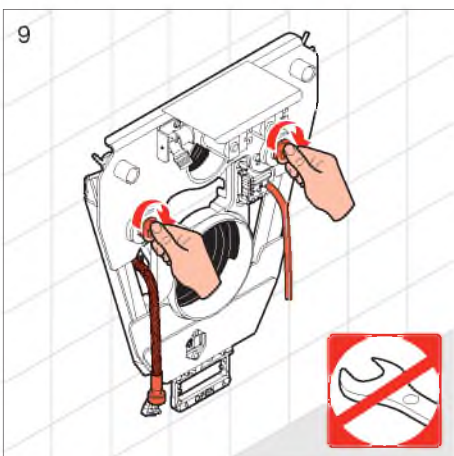
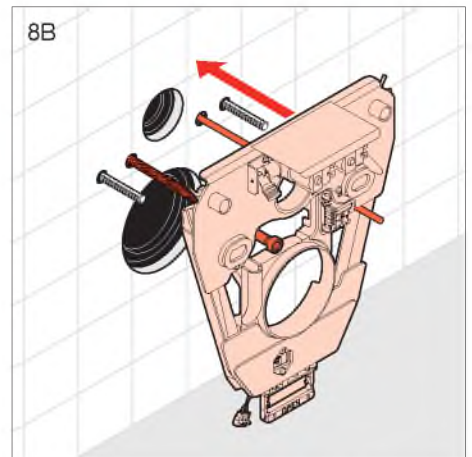
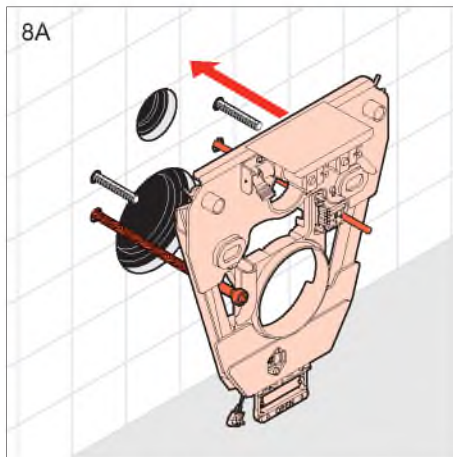
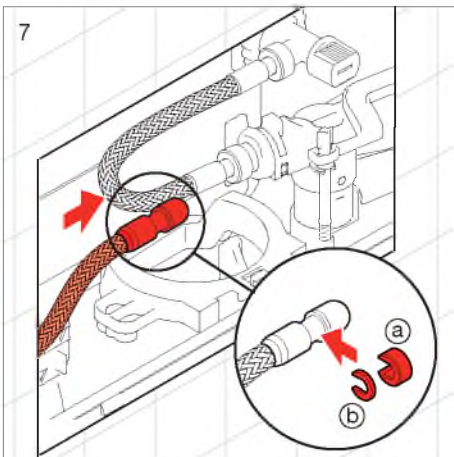
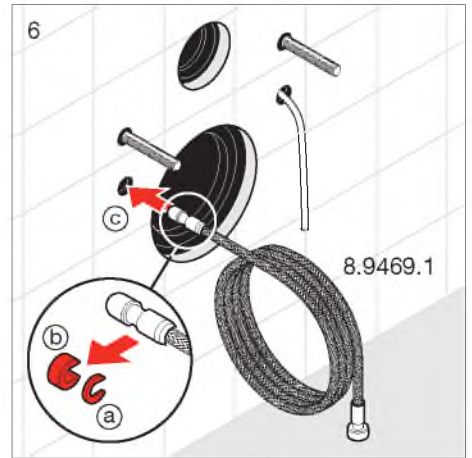
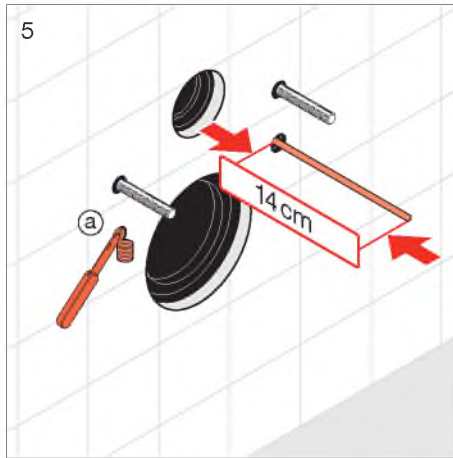
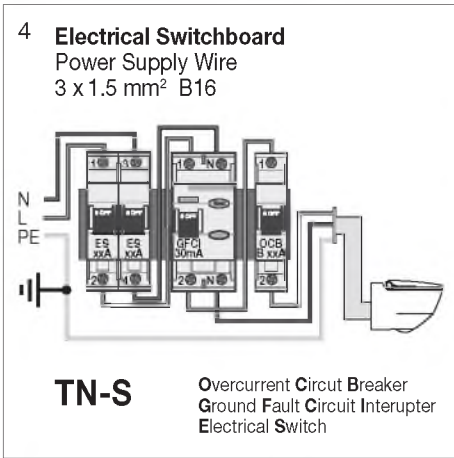
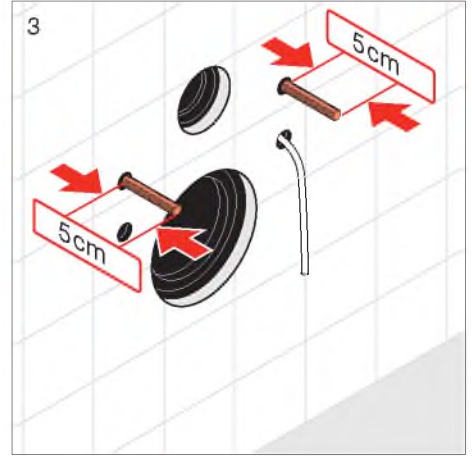
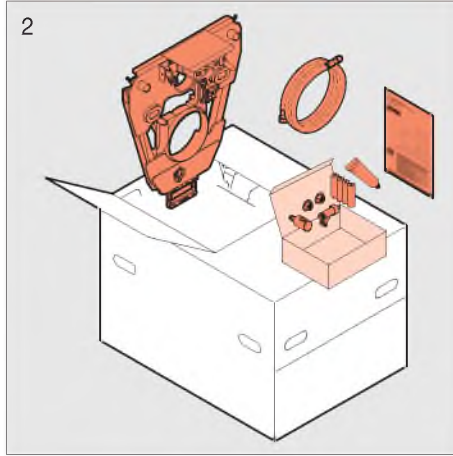
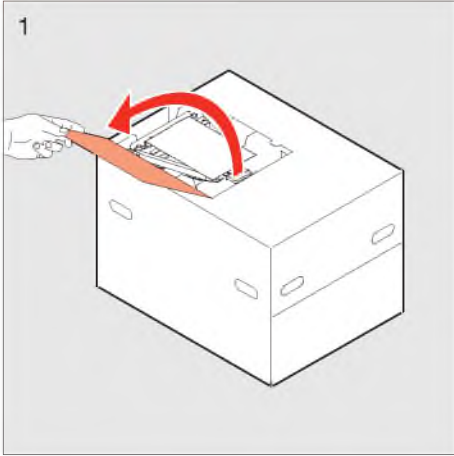
Montageablauf
 Exécution du montage
 Esecuzione del montaggio
 Assembly procedure

Proceso de montaje
 Montageverloop
 Průběh montáže
 Montavimo tvarka

Odplyw montażowy
 A szerelés menete
 Последовательность монтажа
 Протичане на монтажа

Monteringstrin
 Monteringsprocedur
 Monteringsbeskrivelse
 Asennuksen

Montáž
 装配程序



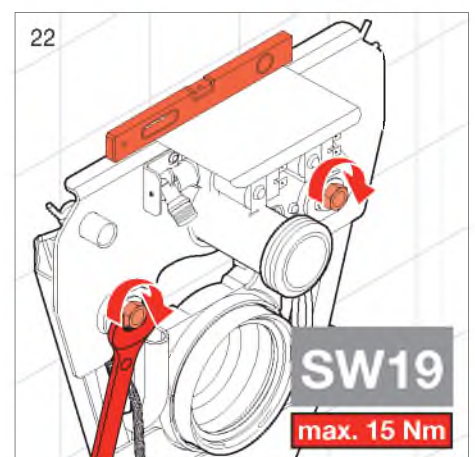
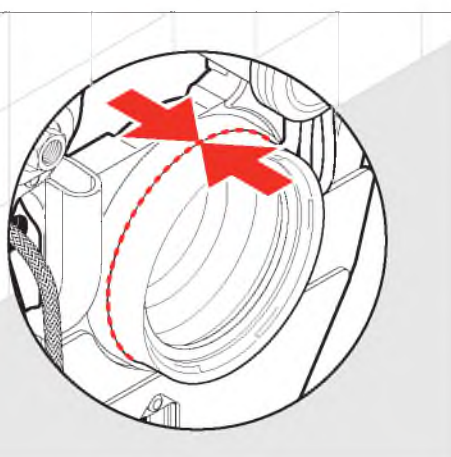
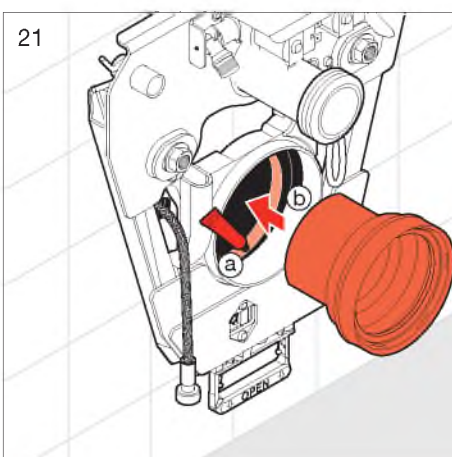
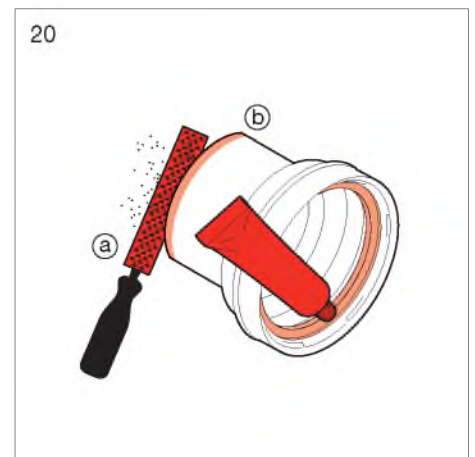
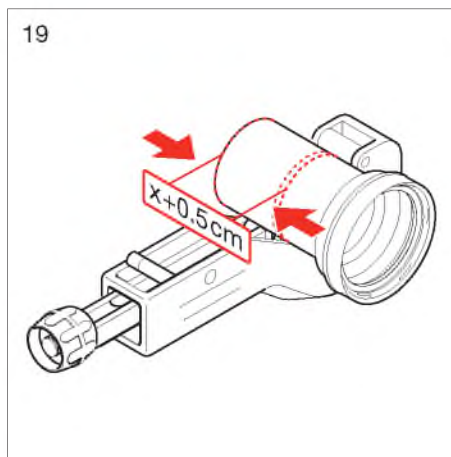
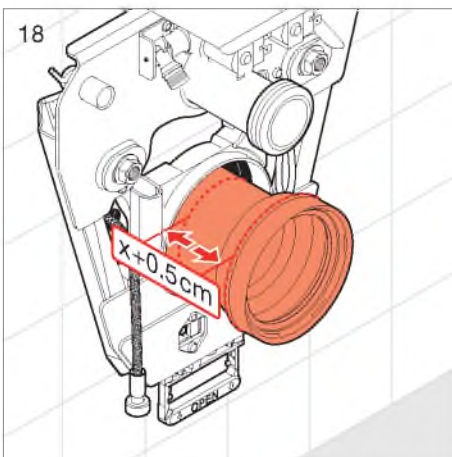
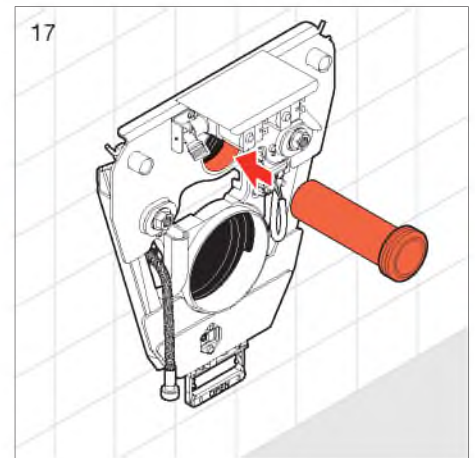
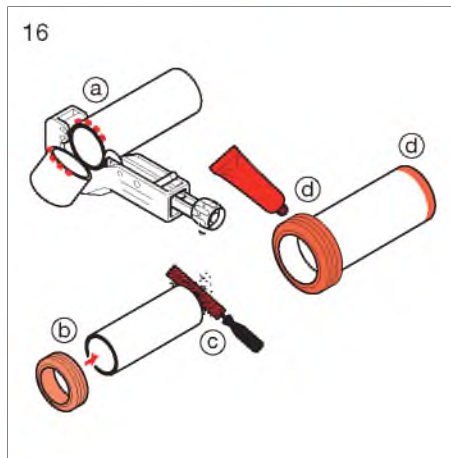
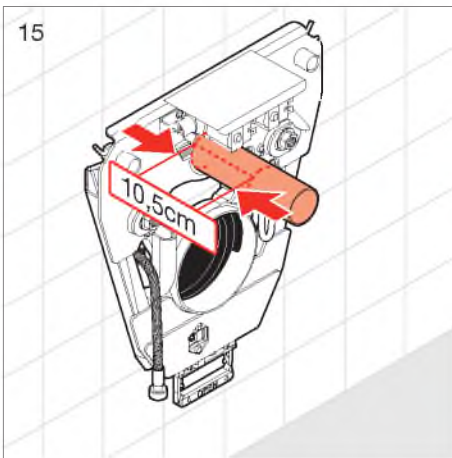
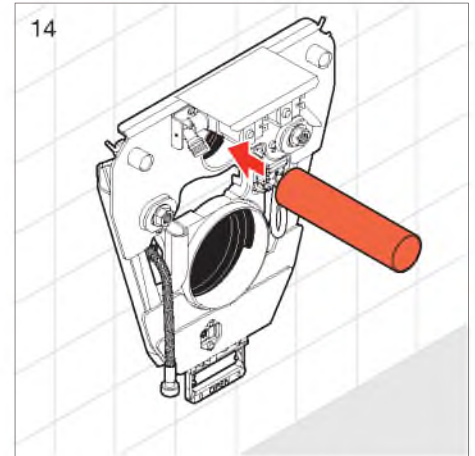
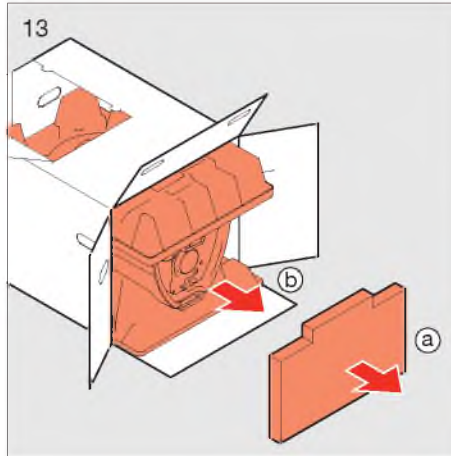
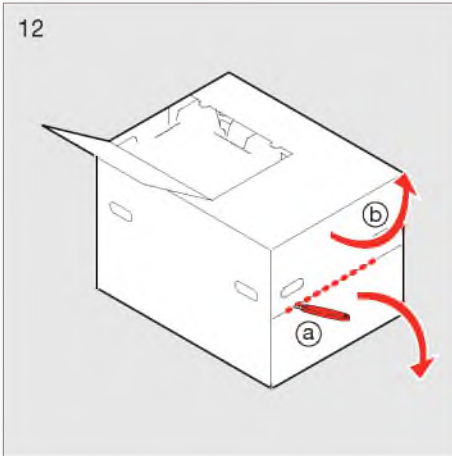
Montageablauf
Exécution du montage
Esecuzione del montaggio
Assembly procedure

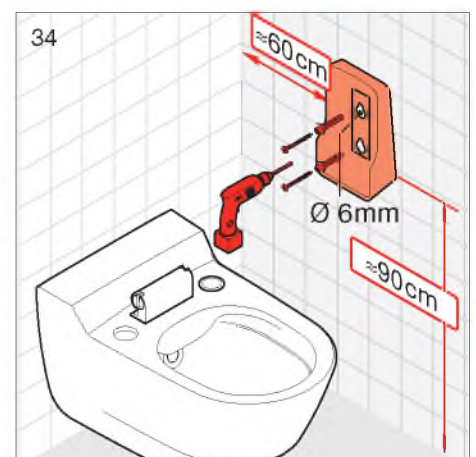
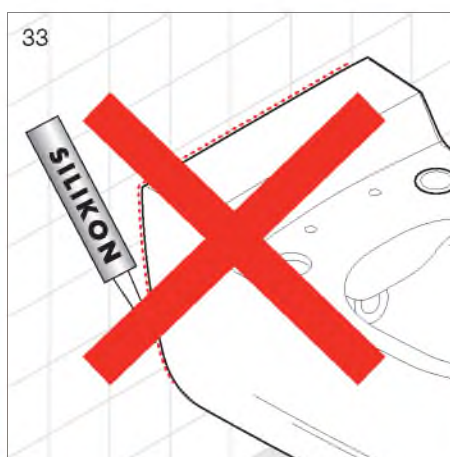
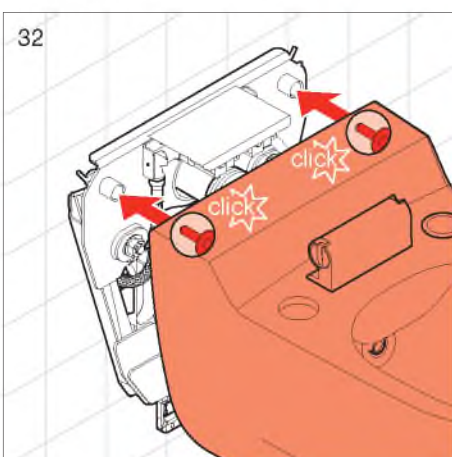
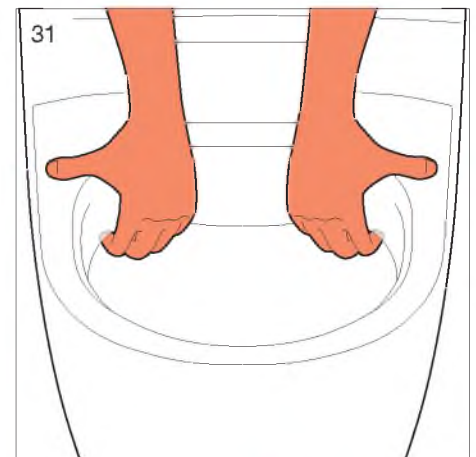
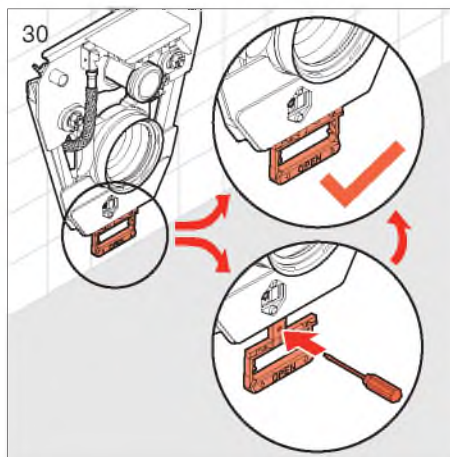
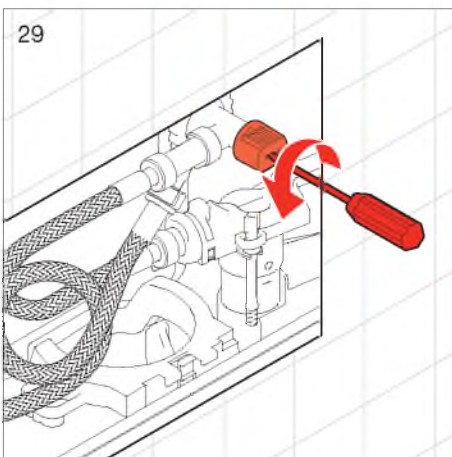
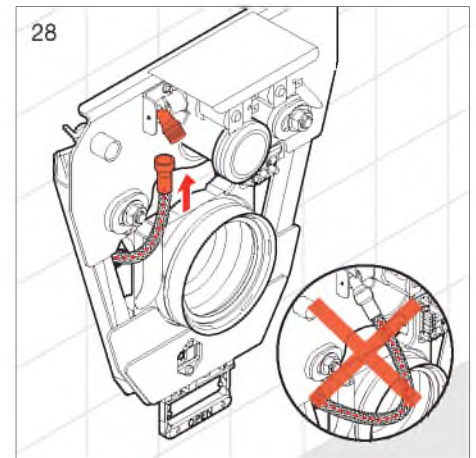
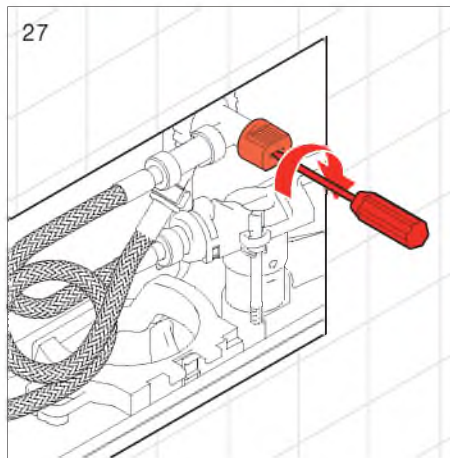
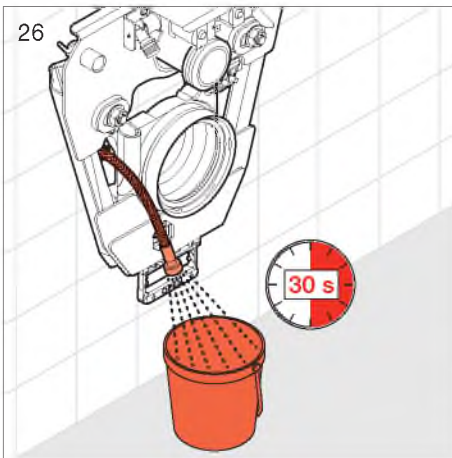
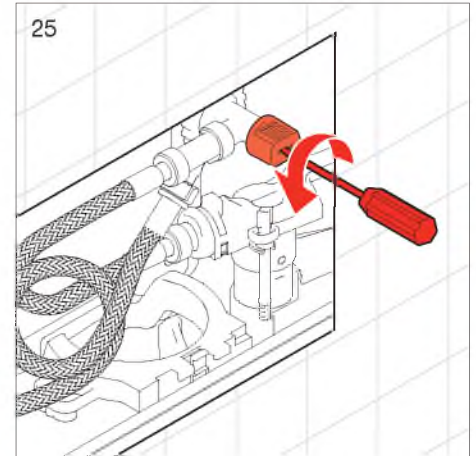
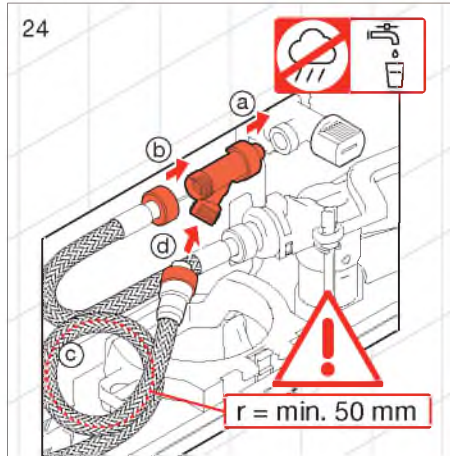
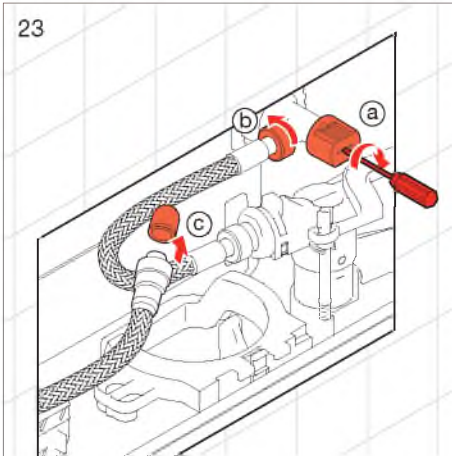
Proceso de montaje
Montageverloop
Průběh montáže
Montavimo tvarka

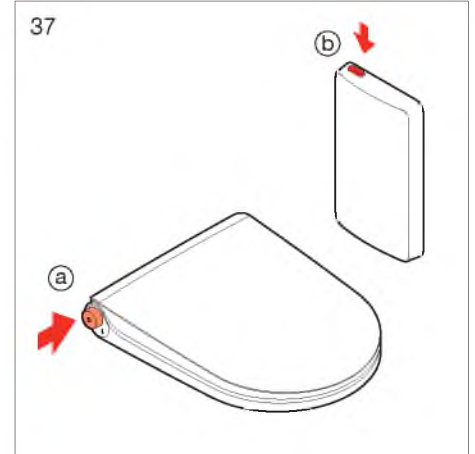
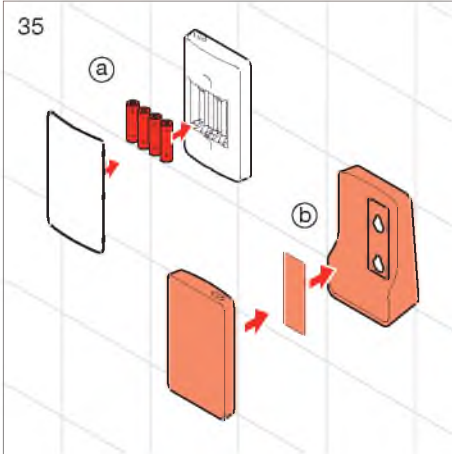
Odplyw montażowy
A szerelés menete
Последовательность монтажа
Протичане на монтажа

Monteringsstrin
Monteringsprocedur
Monteringsbeskrivelse
Asennuksen

Montáž
裝配程序







38

- [DE] Land auswählen
- [FR] Choix du pays
- [IT] Selezionare paese
- [EN] Select country
- [ES] Seleccionar el país
- [NL] Land kiezen
- [CS] Vybrat zemi
- [LT] Šalies pasirinkimas
- [PL] Wybierz kraj
- [HU] Válassza ki az országot
- [RU] Выбрать страну
- [BG] Изберете страна
- [DA] Vælg land
- [SV] Välj land
- [NO] Velg land
- [FI] Valitse maa
- [SK] Vyberte krajinu
- [ZH] 选择国家



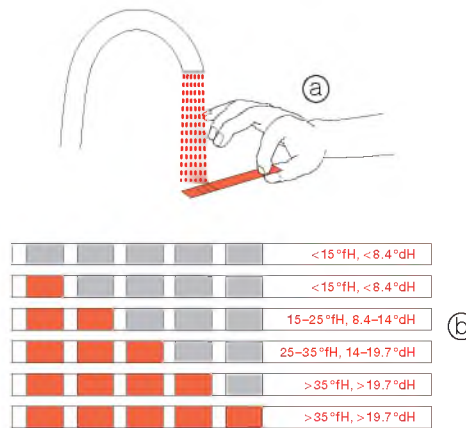
39

- [DE] Sprache auswählen
- [FR] Choix de langue
- [IT] Selezionare lingua
- [EN] Select language
- [ES] Seleccionar el idioma
- [NL] Taal kiezen
- [CS] Vybrat jazyk
- [LT] Kalbos pasirinkimas
- [PL] Wybierz język
- [HU] Válassza ki a nyelvet
- [RU] Выбрать язык
- [BG] Изберете език
- [DA] Vælg sprog
- [SV] Välj språk
- [NO] Velg språk
- [FI] Valitse kieli
- [SK] Vyberte jazyk
- [ZH] 选择语言



40

- [DE] Wasserhärte einstellen
- [FR] Régler la dureté de l'eau
- [IT] Impostare durezza dell'acqua
- [EN] Set water hardness
- [ES] Ajustar la dureza del agua
- [NL] Waterhardheid instellen
- [CS] Nastavit tvrdost vody
- [LT] Vandens kietumo nustatymas
- [PL] Ustaw twardość wody
- [HU] Állítsa be a vízkeménységet
- [RU] Настроить жесткость воды
- [BG] Настройте твърдостта на водата
- [DA] Indstil vandhårdhed
- [SV] Ställ in vattenhårdhet
- [NO] Still inn vannhardhet
- [FI] Aseta veden kovuus
- [SK] Nastavte tvrdosť vody
- [ZH] 设置水硬度



41

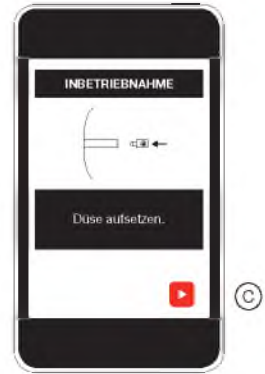
- [DE] Dusch-WC entlüften
- [FR] Purger le WC-douche
- [IT] Sfiatare WC con doccia
- [EN] Vent shower toilet
- [ES] Purgar el aire del asiento ducha
- [NL] Douche-wc ontluichten
- [CS] Vyvětrat klozet se sprškou
- [LT] Oro pašalinimas iš unitazo su dušeliu
- [PL] Odpowietrzanie miski WC z funkcją bidetu
- [HU] Légtelenítse a zuhany-WC-t
- [RU] Выпустить воздух из унитаза с душем
- [BG] Обезвъздушете многофункционалната тоалетна чиния
- [DA] Udluft toilet med vaskefunktion
- [SV] Avlufta dusch/WC-systemet
- [NO] Luft ut dusjtoalettet
- [FI] Ilmaa suihku-WC
- [SK] Odvzdušnite toaletu s integrovanou bidetovou sprškou
- [ZH] 淋浴座厕排气





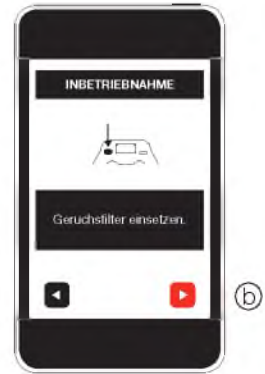
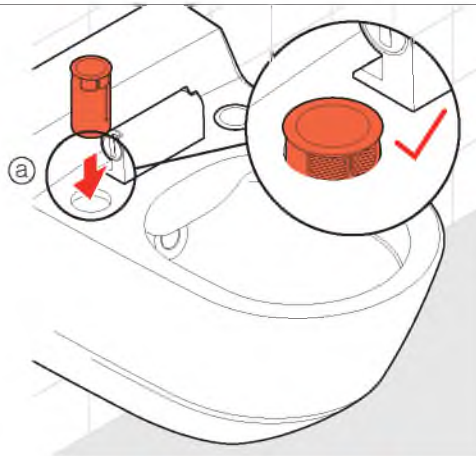
42

- [DE] Düse aufsetzen
- [FR] Poser la bus
- [IT] Posizionare ugello
- [EN] Attach nozzle
- [ES] Colocar la tobera
- [NL] Douche plaatsen
- [CS] Nasadit trysku
- [LT] Purkštuko uždėjimas
- [PL] Zastosuj dyszę
- [HU] Helyezze fel a fúvókát
- [RU] Установить форсунку
- [BG] Поставете дюзата
- [DA] Sæt dyse på
- [SV] Sätt på munstycket
- [NO] Sett på dyse
- [FI] Aseta suutin paikoilleen
- [SK] Nasad'te trysku
- [ZH] 安装喷头



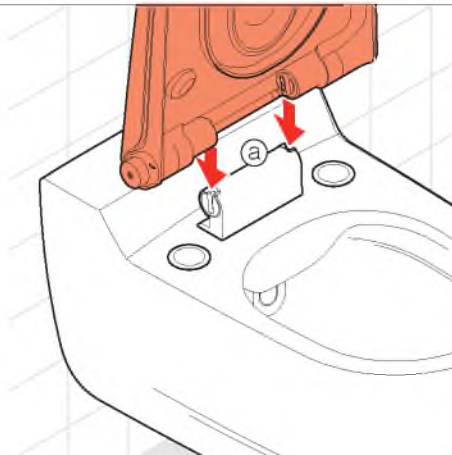
43

- [DE] Geruchsfilter einsetzen
- [FR] Introduire le filtre anti-odeurs
- [IT] Inserire filtro anti-odore
- [EN] Insert carbon filter
- [ES] Introducir el filtro de carbono
- [NL] Geurfilter plaatsen
- [CS] Osadit uhlíkový filtr
- [LT] Anglies filtro įtaisymas
- [PL] Zastosuj filtr przeciwzapachowy
- [HU] Helyezze be a szagszűrőt
- [RU] Вставить угольный фильтр
- [BG] Поставете филтъра за миризми
- [DA] Sæt kulfilter i
- [SV] Sätt i luktfiltret
- [NO] Sett inn karbonfilter
- [FI] Aseta hajusuodatin
- [SK] Vložte uhlíkový filter
- [ZH] 安装气味过滤器



44

- [DE] Sitz und Deckel einführen
- [FR] Introduire l'abattant et le couvercle
- [IT] Inserire seduta e coperchio
- [EN] Insert seat and cover
- [ES] Introducir el asiento y la tapa
- [NL] Closetbril en deksel plaatsen
- [CS] Nasunout sedátko s poklopem
- [LT] Sėdynės ir dangčio uždėjimas
- [PL] Wstaw deskę z pokrywą
- [HU] Csatlakoztassa a WC-ülökét és a fedelet
- [RU] Установить сиденье и крышку
- [BG] Вкарайте седалката и капака
- [DA] Før sæde og låg ind
- [SV] För in sits och lock
- [NO] Før inn sete og lokk
- [FI] Vie istuin ja kansi paikoilleen
- [SK] Nasad'te dosku na sedenie a poklop
- [ZH] 安装座位及盖板



45

- [DE] Gerät registrieren
- [FR] Enregistrer l'appareil
- [IT] Registrare apparecchio
- [EN] Register device
- [ES] Registrar el aparato
- [NL] Apparaat registreren
- [CS] Zaregistrovat zařízení
- [LT] Įrenginio registravimas
- [PL] Zarejestruj urządzenie
- [HU] Regisztrálja a készüléket
- [RU] Зарегистрировать устройство
- [BG] Регистрирайте уреда
- [DA] Registrer apparat
- [SV] Registrera enheten
- [NO] Registrer apparat
- [FI] Rekisteröi laite
- [SK] Zaregistrovajte zariadenie
- [ZH] 注册设备



Montageablauf
Exécution du montage
Esecuzione del montaggio
Assembly procedure

Proceso de montaje
Montageverloop
Průběh montáže
Montavimo tvarka

Odpliw montażowy
A szerelés menete
Последовательность монтажа
Протичане на монтажа

Monteringstrin
Monteringsprocedur
Monteringsbeskrivelse
Asennuksen

Montáž
装配程序

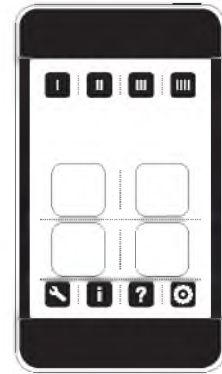


46

[DE] Inbetriebnahme abschliessen
 [FR] Finaliser la mise en service
 [IT] Terminare messa in esercizio
 [EN] Complete commissioning
 [ES] Finalizar la puesta en servicio
 [NL] Inbedrijfstelling afsluiten
 [CS] Dokončit uvedení do provozu
 [LT] Eksploatavimo pradžios užbaigimas
 [PL] Zakończ uruchamianie
 [HU] Az üzembe helyezés befejezése
 [RU] Завершить ввод в эксплуатацию
 [BG] Завършете пускането в експлоатация
 [DA] Afslut ibrugtagning
 [SV] Avsluta driftsättning
 [NO] Avslutt igangkjøring
 [FI] Suorita käyttöönotto loppuun
 [SK] Dokončite uvedenie do prevádzky
 [ZH] 结束调试



47



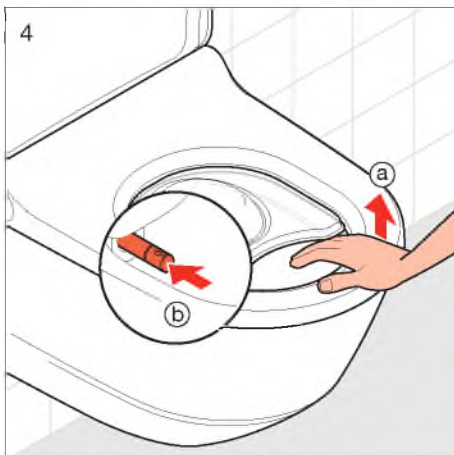
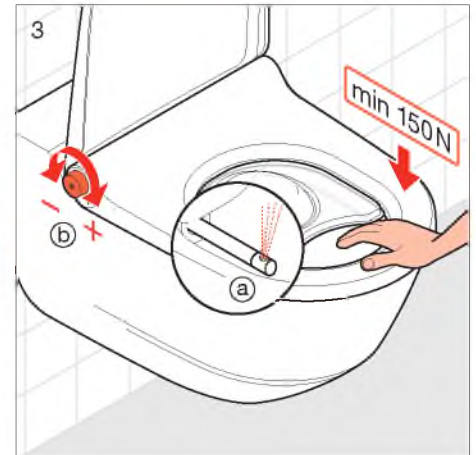
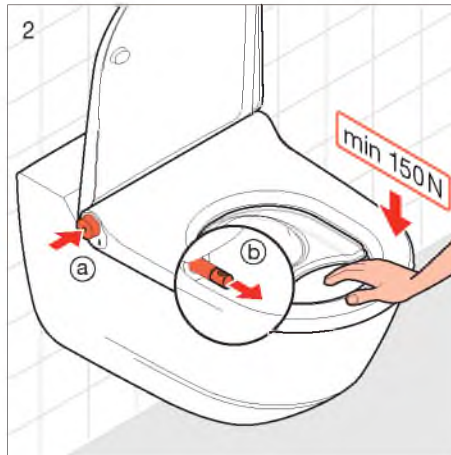
Funktionskontrolle
Contrôle de fonctionnement
Controllo del funzionamento
Function check

Control de funcionamiento
Funcionele controle
Kontrola funkce
Veikimo kontrolė

Kontrola działania
Működésellenőrzés
Проверка работоспособности
Контрол на функциите

Funktionskontrol
Funktionskontroll
Funksjonskontroller
Toimintatarkastus

Kontrola funkcii
功能检查



[DE] Das Dusch-WC ist nun betriebsbereit und kann dem Endkunden übergeben werden.
 [FR] Le WC douche est désormais prêt à fonctionner et peut être remis au client final.
 [IT] Il WC con doccia è ora pronto per l'uso e può essere consegnato al cliente finale.
 [EN] The shower toilet is ready to use and can now be handed over to the end client.
 [ES] El asiento ducha está ahora operativo y puede entregarse al cliente.
 [NL] De douche-WC is nu klaar voor gebruik en kan worden opgeleverd aan de eindklant.
 [CS] Klozet se sprškou je nyní připraven k provozu můžete jej předat koncovému zákazníkovi.
 [LT] Dabar unitazas su dušeliu paruoštas naudoti ir jį galima perduoti galutiniam klientui.
 [PL] Miska WC z funkcją bidetu jest teraz gotowa do użytku i może być przekazana klientowi końcowemu.
 [HU] A Dus-WC üzemképes, és átadható a végfelhasználó számára.
 [RU] Теперь унитаз с душем готов к использованию и его можно передать конечному клиенту.
 [BG] Сега тоалетната с вградено биде е готова за експлоатация и вече може да бъде предадена на крайния клиент.
 [DA] Nu er toiletet med vaskefunktion klart til drift og kan overdrages til slutkunden.
 [SV] Dusch/WC-systemet är nu driftklart och kan överlätas till slutkunden.
 [NO] Dusjtoalettet er nå klart til bruk, og kan overleveres til sluttkunden.
 [FI] Suihku-WC on nyt käyttövalmis ja se voidaan luovuttaa loppuasiakkaalle.
 [SK] Toaleta s integrovanou bidetovou sprškou je teraz pripravený na používanie a môžete ju odovzdať koncovému používateľovi.
 [ZH] 淋浴座厕现已准备就绪，可以移交给最终客户。



DE Erläutern Sie dem Endkunden die Hauptfunktionen des Dusch-WC.

Der Demo-Modus ermöglicht Ihnen eine bequeme Vorführung, ohne manuelle Aktivierung der Benutzererkennung. 5 Minuten nach Ihrer letzten Betätigung verlässt das Dusch-WC den Demo-Modus automatisch. Der Demo-Modus kann vorzeitig mit Drücken von «Reset» beendet werden. Detaillierte Informationen finden Sie in der Bedienungsanleitung auf www.laufen-cleanet.com. Lassen Sie die Endkundenunterlagen beim Dusch-WC oder übergeben Sie diese dem Endkunden.

FR Expliquez au client final les fonctions principales du WC douche.

Le mode démo vous permet de présenter le WC douche en toute aisance, sans activation manuelle de l'identification automatique des utilisateurs. Le WC douche quitte le mode démo automatiquement, 5 minutes après votre dernière action. Le mode démo peut être quitté prématurément en appuyant sur «Reset». Pour toutes informations détaillées, veuillez consulter la notice d'utilisation disponible sur le site www.laufen-cleanet.com. Veuillez joindre les documents destinés au client final au WC douche ou les remettre directement au client final.

IT Spiegare al cliente finale le funzioni principali del WC con doccia.

La modalità demo consente di condurre una comoda presentazione senza dover attivare manualmente il riconoscimento utente. 5 minuti dopo l'ultima attività effettuata, il WC con doccia abbandonerà automaticamente la modalità demo. È possibile concludere anticipatamente la modalità demo premendo «Reset». Per informazioni dettagliate consultare le istruzioni d'uso all'indirizzo www.laufen-cleanet.com. Lasciare la documentazione per il cliente finale presso il WC con doccia o consegnarla al cliente finale.

EN Explain the main functions of the shower toilet to the end client.

Demo mode allows you to perform a convenient demonstration without manually activating the user detection. The shower toilet deactivates demo mode automatically after 5 minutes of inactivity. Demo mode can be aborted by pressing the „Reset“ button. Detailed information is available in the operating instructions at www.laufen-cleanet.com. Leave the client documents by the shower toilet or hand them to the end client.

ES Explique al cliente final las funciones principales del asiento ducha.

El modo de demostración le permite realizar una cómoda presentación, sin tener que activar manualmente la detección del usuario. El modo de demostración del asiento ducha finaliza automáticamente transcurridos 5 minutos desde el último accionamiento. El modo de demostración puede finalizarse antes de tiempo si se desea. Para ello, basta pulsar el botón «Reset». En el manual de uso encontrará información detallada. Consulte www.laufen-cleanet.com. Deje la documentación del cliente final junto con el asiento ducha o entreguela al cliente final.

NL Leg de belangrijkste functies van de douche-WC uit aan de eindklant.

De demomodus maakt een handige demonstratie mogelijk, zonder handmatige activering van de gebruikersdetectie. Vijf minuten na uw laatste bedieningshandeling verlaat de douche-WC automatisch de demomodus. De demomodus kan voortijdig worden beëindigd door te drukken op «Reset». Gedetailleerde informatie vindt u in de bedieningshandleiding op www.laufen-cleanet.com. Laat de documenten voor de eindklant achter bij de douche-WC of geef ze aan de eindklant.

CS Vysvětlte koncovému zákazníkovi hlavní funkce klozetu se sprškou.

Režim Demo umožňuje pohodlnou prezentaci bez ruční aktivace identifikace uživatele. 5 minut po poslední aktivaci ukončí klozet se sprškou automaticky režim Demo. Režim Demo můžete předčasně ukončit stisknutím tlačítka „Reset“. Podrobnější informace naleznete v návodu k obsluze na stránkách www.laufen-cleanet.com. Nechejte dokumentaci pro koncového dodavatele u klozetu se sprškou, nebo je předejte koncovému zákazníkovi.

LT Paaiškinkite galutiniam klientui, kokios yra pagrindinės unitazo su dušeliu funkcijos.

Demonstracinio režimo galėsite patogiai parodyti ir Jums nereikės rankiniu būdu aktyvinti naudojimo kodo. Praėjus 5 minutėms nuo Jūsų paskutinio aktyvinimo, unitazas su dušeliu automatiškai išeis iš demonstracinio režimo. Iš demonstracinio režimo galima išeiti anksčiau, paspaudžiant mygtuką „Reset“ (atstata). Naudojimo instrukciją rasite adresu www.laufen-cleanet.com. Palikite galutinio kliento dokumentus prie unitazo su dušeliu arba perduokite juos galutiniam klientui.

PL Prosimy wyjaśnić klientowi końcowemu główne funkcje miski WC z funkcją bidetu.

W trybie demonstracyjnym możesz wygodnie zaprezentować produkt bez konieczności ręcznej aktywacji funkcji rozpoznawania obecności użytkownika. Po upływie 5 minut od ostatniego użycia miski WC z funkcją bidetu tryb demonstracyjny automatycznie się wyłącza. Tryb demonstracyjny można wyłączyć w dowolnym momencie przyciskiem «Reset». Szczegółowe informacje znajdziesz w instrukcji obsługi udostępnionej na stronie www.laufen-cleanet.com. Dokumentację dla klienta pozostaw przy misce WC z funkcją bidetu lub przekaz ją bezpośrednio klientowi końcowemu.





HU Mutassa be a végfelhasználónak a Dus-WC f bb funkcióit.

A bemutató mód lehet vé teszi a termék kényelmes bemutatását anélkül, hogy a felhasználó azonosítást manuálisan aktiválni kellene. 5 perccel a legtöbb tevékenységet követően a Dus-WC automatikusan kilép a bemutató módból. A bemutató mód idő előtt leállítható a „Reset” gomb megnyomásával. Részletes információkért keresse a termék használati utasítását a www.laufen-cleanet.com oldalon. Mellékelje a végfelhasználói dokumentumokat a Dus-WC-hez, vagy adja át őket a végfelhasználónak.

RU Расскажите клиенту об основных функциях унитаза с душем.

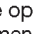
Демонстрационный режим позволяет удобно продемонстрировать работу без ручной активации распознавания пользователя. Через 5 минут после последнего нажатия унитаза с душем автоматически выходит из демонстрационного режима. Демонстрационный режим можно завершить досрочно нажатием кнопки «Reset». Подробная информация изложена в руководстве по эксплуатации по адресу www.laufen-cleanet.com. Оставьте документацию для конечного клиента около унитаза с душем или передайте ее конечному клиенту.



BG Обяснете на крайния клиент основните функции на тоалетната с вградено биде.

В демо режим имате възможност за удобна демонстрация, без ръчно активиране на разпознаването на потребителя. 5 минути след последното му ползване демо режимът на тоалетната с вградено биде се изключва автоматично. Демо режимът може да бъде изключен и по-рано чрез натискане на бутона «Reset». Подробна информация ще намерите в Ръководството за употреба на www.laufen-cleanet.com. Поставете документите, предназначени за крайния клиент, при тоалетната с вградено биде или му ги предайте лично.

DA Forklar slutkunden hovedfunktionerne for toiletet med vaskefunktion.

Demo-modus giver mulighed for en nem demonstration uden manuel aktivering af brugerkendelsen. 5 minutter efter sidste aktivering forlader toiletet med vaskefunktion automatisk demo-modus. Demo-modus kan afsluttes før tiden ved at trykke på . Du kan få detaljerede oplysninger i betjeningsvejledningen på www.laufen-cleanet.com. Efterlad slutkundens dokumenter ved toiletet med vaskefunktion, eller aflever dem til slutkunden.



SV Förklara dusch/WC-systemets huvudfunktioner för slutkunden.

Med hjälp av demo-läget kan du bekvämt genomföra en demonstration, utan manuell aktivering av användaridentifikationen. 5 minuter efter sin senaste aktivering lämnar dusch/WC-systemet automatiskt demo-läget. Demo-läget kan avslutas i förtid genom att trycka på «Reset». Närmare uppgifter finner du i bruksanvisningen på www.laufen-cleanet.com. Lämnar dokumentationen för slutkunden i dusch/WC-enheten eller överlämna den till slutkunden.

NO Forklar hovedfunksjonene til dusjtoalettet til sluttkunden.

Demomodusen gjør det mulig å gjennomføre en bekvem demonstrasjon, uten manuell aktivering av brukergodkjenning. Fem minutter etter den siste demonstrasjonen, avsluttes demomodus av dusjtoalettet automatisk. Demomodus kan avsluttes tidligere ved å trykke på «Reset». Detaljert informasjon finner du i bruksanvisningen på www.laufen-cleanet.com. Legg sluttkundeunderlaget ved dusjtoalettet, eller lever det til sluttkunden.

FI Selitä loppuasiakkaalle suihku-WC:n päätoiminnot.

Esittelytila mahdollistaa helpon esittelyn käyttäjätunnusta manuaalisesti aktivoimatta. 5 minuuttia viimeisen toiminnon jälkeen suihku-WC poistuu automaattisesti esittelytilasta. Esittelytila voidaan päättää ennenaikaisesti painamalla «Reset»-painiketta. Yksityiskohtaiset tiedot löytyvät käyttöohjeesta osoitteesta www.laufen-cleanet.com. Jätä loppuasiakkaalle tarkoitetut asiakirjat suihku-WC:lle tai luovuta ne loppuasiakkaalle.



SK Vysvetlite koncovému zákazníkovi hlavné funkcie toalety s integrovanou bidetovou sprškou.

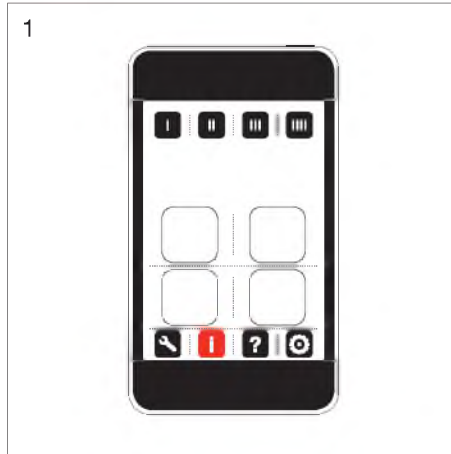
Demo režim vám umožní toaletu pohodlne predviesť bez manuálnej aktivácie detekcie používateľa. Toaleta s integrovanou bidetovou sprškou automaticky vypne demo režim 5 minút po poslednej aktivite. Demo režim môžete predčasne ukončiť stlačením tlačidla Reset. Podrobné informácie nájdete v návode na obsluhu na adrese www.laufen-cleanet.com. Dokumentáciu pre konečného zákazníka nechajte pri toalete s integrovanou bidetovou sprškou alebo ju odovzdajte konečnému zákazníkovi.

ZH 请向最终客户介绍淋浴座厕的主要功能。

演示模式能够在没有手动激活用户识别功能时方便地进行展示。在您最后操作的 5 分钟之后，淋浴座厕自动退出演示模式。演示模式可以通过按下 复位 提前终止。详细信息请参见 www.laufen-cleanet.com 的操作说明书。请将最终客户文件留在淋浴座厕处，或将其移交给最终客户。



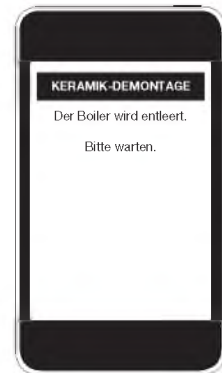
- [DE] Keramik-Demontage
[FR] Finaliser la mise en service
[IT] Terminare messa in esercizio
[EN] Complete commissioning
[ES] Finalizar la puesta en servicio
[NL] Inbedrijfstelling afsluiten
[CS] Dokončit uvedení do provozu
[LT] Eksploatavimo pradžios užbaigimas
[PL] Zakończ uruchamianie
[HU] Az üzembe helyezés befejezése
[RU] Завершить ввод в эксплуатацию
[BG] Завършете пускането в експлоатация
[DA] Afslut ibrugtagning
[SV] Avsluta driftsättningen
[NO] Avslutt igangkjøring
[FI] Suorita käyttöönotto loppuun
[SK] Demontáž keramiky
[ZH] 结束调试



- 3
- [DE] Demontage nur durch Fachperson!
[FR] Le démontage ne doit être effectué que par du personnel qualifié!
[IT] Lo smontaggio va eseguito solo da personale specializzato!
[EN] Removal by qualified professional only!
[ES] ¡Desmontaje solo por parte de un especialista!
[NL] Demontage alleen door een vakkundig persoon!
[CS] Demontáž smí provádět jen odborník!
[LT] Išmontuoti gali tik specialistas!
[PL] Demontaż tylko przez wykwalifikowany personel!
[HU] A leszerelés csak szakképzett szerelő végezheti!
[RU] Демонтаж должен выполняться только специалистом!
[BG] Демонтаж само от специализиран персонал!
[DA] Afmontering må kun foretages af en fagperson!
[SV] Demonteringen måste genomföras av yrkesperson!
[NO] Demontering skal utføres av fagfolk!
[FI] Purkaminen vain ammattihenkilön toimesta!
[SK] Demontáž môže vykonávať len odborník!
[ZH] 仅由专业人员拆卸



- 4
- [DE] Boiler wird entleert
[FR] Vider Le chauffe-eau
[IT] Il boiler si svuota
[EN] Boiler is being emptied
[ES] Vaciano el calentador
[NL] Boiler wordt leeggemaakt
[CS] Bojler se vyprazdňuje
[LT] Šildytuvą bus ištuštintas
[PL] Opróżnianie bojlera
[HU] A bojler kiürítése folyamatban
[RU] Выполняется опорожнение нагревателя
[BG] Бойлерът се изпразва
[DA] Varmtvandsbeholder tømmes
[SV] Boilern töms
[NO] Kjelen tømmes
[FI] Boileri tyhjennetään
[SK] Bojler sa vyprazdňuje
[ZH] 排空热水器

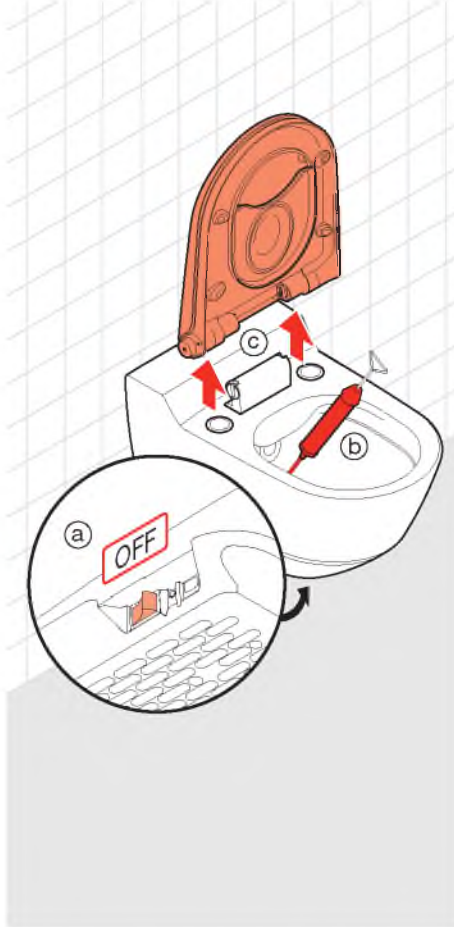


- 5
- [DE] Düse entfernen
[FR] Retirer la buse
[IT] Rimuovere ugello
[EN] Remove nozzle
[ES] Retirar la tobera
[NL] Sproeikop verwijderen
[CS] Odstranit trysku
[LT] Nuimkite purkštuką
[PL] Odstać dyszę
[HU] Távolítsa el a fúvókát
[RU] Снять форсунку
[BG] Отстранете дюзата
[DA] Dyse fjernes
[SV] Avlägsna munstycket
[NO] Fjern dysen
[FI] Poista suutin
[SK] Odstráňte trysku
[ZH] 移除喷头



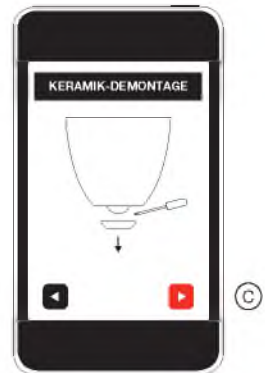
6

- [DE] Hauptschalter ausschalten und Siphon entleeren
- [FR] Vider et éteindre l'interrupteur principal et le siphon
- [IT] Disattivare l'interruttore principale e svuotare il sifone
- [EN] Turn off main switch and empty siphon
- [ES] Desconectar el interruptor principal y vaciar el sifón
- [NL] Hoofdschakelaar uitschakelen en sifon leegmaken
- [CS] Vypněte hlavní vypínač a vyprázdňte sifon
- [LT] Išjunkite pagrindinį jungiklį ir ištuštinkite sifoną
- [PL] Wyłącz wyłącznik główny i odłącz syfon
- [HU] Kapcsolja ki a főkapcsolót, és ürítse ki a szifont
- [RU] Выключить главный выключатель и опорожнить сифон
- [BG] Изключете главния прекъсвач и изпразнете сифона
- [DA] Slå hovedafbryderen fra, og tøm vandlåsen
- [SV] Stäng av huvudströmbrytaren och töm sifonen
- [NO] Slå av hovedbryteren og tøm vannlås
- [FI] Sammuta pääkytkin ja tyhjennä hajulukko
- [SK] Vypnite hlavný spínač a vyprázdňte sifón
- [ZH] 关闭主开关并排空虹吸管



7

- [DE] Abdeckung entfernen
- [FR] Retirer le cache
- [IT] Rimuovere la copertura
- [EN] Remove cover
- [ES] Retirar la cubierta
- [NL] Deksel verwijderen
- [CS] Odstranit kryt
- [LT] Nuimkite apdangalą
- [PL] Zdejmij osłonę
- [HU] Távolítsa el a burkolatot
- [RU] Снять крышку
- [BG] Снемете капака
- [DA] Fjern afdækning
- [SV] Avlägsna locket
- [NO] Ta av dekelet
- [FI] Poista suojus
- [SK] Odstráňte kryt
- [ZH] 移除保护盖



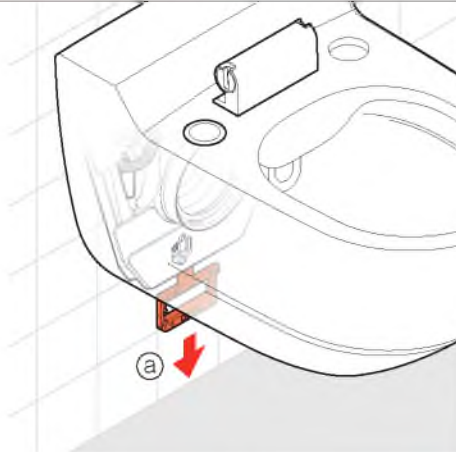
8

- [DE] Stromkupplung prüfen
- [FR] Vérifier la connexion électrique
- [IT] Controllare frizione anperometrica
- [EN] Check power connection
- [ES] Comprobar la conexión de corriente
- [NL] Stroomkoppeling controleren
- [CS] Zkontrolujte síťovou zástrčku
- [LT] Patikrinkite maitinimorovės jungtį
- [PL] Sprawdź złącze elektryczne
- [HU] Ellenőrizze az elektromos csatlakozót
- [RU] Проверить электрический разъем
- [BG] Проверете електрическия съединител
- [DA] Kontrollere strøm kobling
- [SV] Kontrollera kopplingarna
- [NO] Kontrollere strømtilkoblingen
- [FI] Tarkasta virtakytkentä
- [SK] Skontrolujte prúdovú spojku
- [ZH] 检查电流耦合器



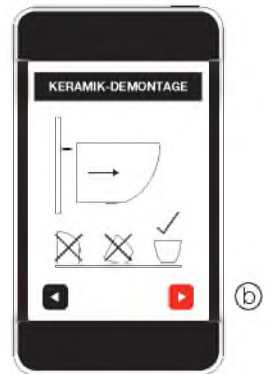
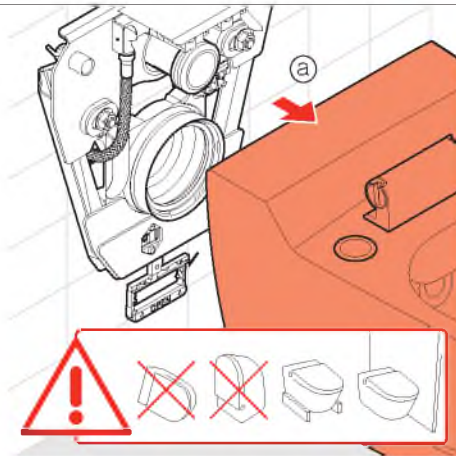
9

- [DE] Keramik entfernen
- [FR] Retirer la cuvette
- [IT] Rimuovere vaso
- [EN] Remove ceramic unit
- [ES] Retirar la cerámica
- [NL] Keramiek verwijderen
- [CS] Odstranit keramiku
- [LT] Nuimkite keramikinį korpusą
- [PL] Zdemontuj ceramikę
- [HU] Távolítsa el a kerámiát
- [RU] Снять керамический корпус
- [BG] Снемете керамиката
- [DA] Fjern keramik
- [SV] Avlägsna keramiken
- [NO] Fjern porselenehøheten
- [FI] Poista keramiikka
- [SK] Odstráňte keramiku
- [ZH] 移除陶瓷部件



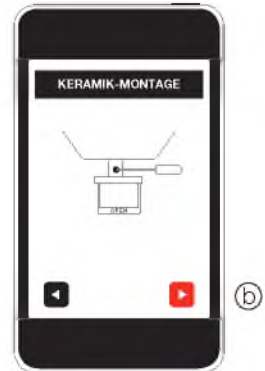
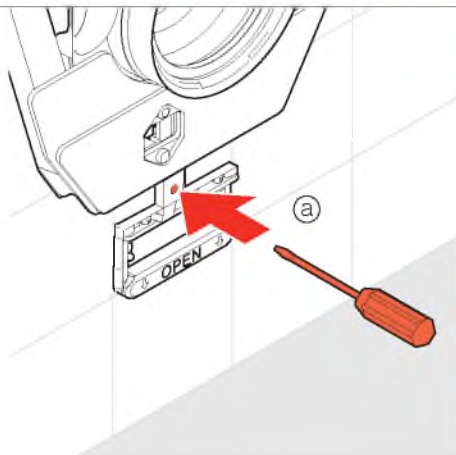
10

- [DE] Keramik korrekt abstellen
- [FR] Déposer correctement la cuvette
- [IT] Posizionare correttamente il vaso
- [EN] Set ceramic unit down correctly
- [ES] Depositar la cerámica correctamente
- [NL] Keramiek juist afstellen
- [CS] Keramiku správným způsobem odložit
- [LT] Tinkamai pastatykite keramikinį korpusą
- [PL] Odstać prawidłowo ceramikę
- [HU] Megfelelő módon állítsa a kerámiát a talajra
- [RU] Правильно поставить керамический корпус
- [BG] Оставете правилно керамиката
- [DA] Afbryd keramik korrekt
- [SV] Ställ undan keramiken korrekt
- [NO] Sett ned porselenehøheten korrekt
- [FI] Laske keramiikka oikein alas
- [SK] Keramiku odmontujte správnym spôsobom
- [ZH] 正确放置陶瓷部件



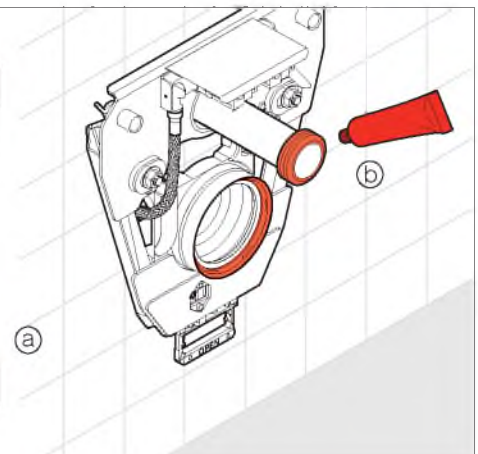
11

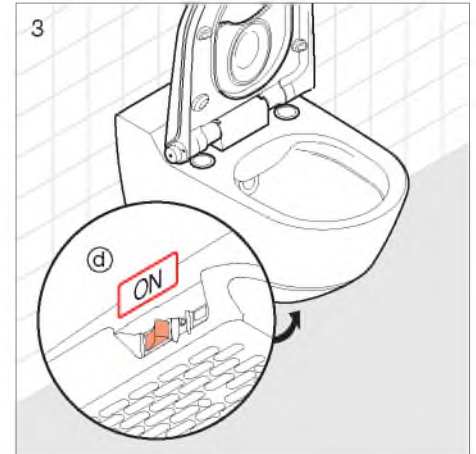
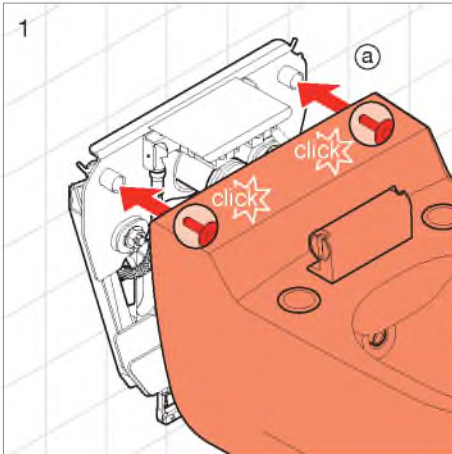
- [DE] Montagesystem aktivieren
- [FR] Activer le système de montage
- [IT] Attivare sistema di montaggio
- [EN] Activate assembly system
- [ES] Activar el sistema de montaje
- [NL] Montagesysteem activeren
- [CS] Aktivovat montážní systém
- [LT] Aktyvinkite montavimo sistemą
- [PL] Aktywuj system montażowy
- [HU] Aktiválja a szerelőrendszert
- [RU] Активировать монтажную систему
- [BG] Активирайте монтажната система
- [DA] Aktiver montagesystem
- [SV] Aktivera montagesystemet
- [NO] Aktiver monteringsystemet
- [FI] Aktivoi asennusjärjestelmä
- [SK] Aktivujte montážny systém
- [ZH] 激活安装系统



12

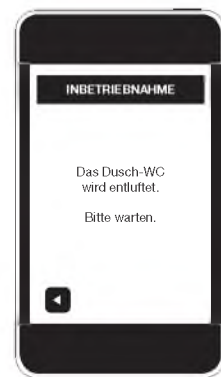
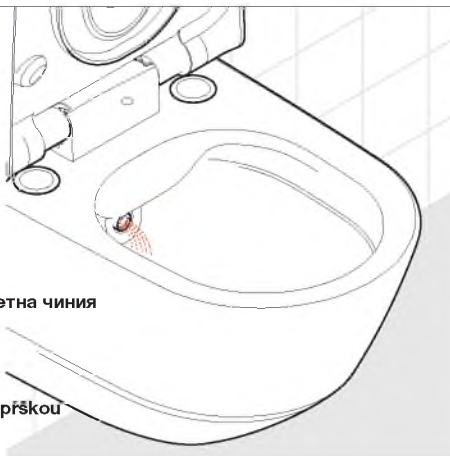
- [DE] Gleitmittel auftragen und Keramik montieren
- [FR] Appliquer du lubrifiant et monter la cuvette
- [IT] Applicare il lubrificante e montare il vaso
- [EN] Apply lubricant and install ceramic unit
- [ES] Aplicar lubricante y montar la cerámica
- [NL] Glijmiddel aanbrengen en keramiek monteren
- [CS] Naneste mazivo a namontujte keramiku
- [LT] Užtepkite santechnikio tepalo ir sumontuokite keramikinį korpusą
- [PL] Nałóż środek poślizgowy i zamontuj ceramikę
- [HU] Vigyen fel sikosító anyagot, és szerelje fel a kerámiát
- [RU] Нанести смазывающее средство и установить керамический корпус
- [BG] Нанесете смазка и монтирайте керамиката
- [DA] Påfør smøremiddel, og monter keramik
- [SV] Applicera glidmedel och montera keramiken
- [NO] Påfør glidemiddel og monter porselenehøheten
- [FI] Levitä liukuainetta ja asenna keramiikka
- [SK] Naneste mazivo a namontujte keramiku
- [ZH] 涂抹润滑剂并安装陶瓷部件





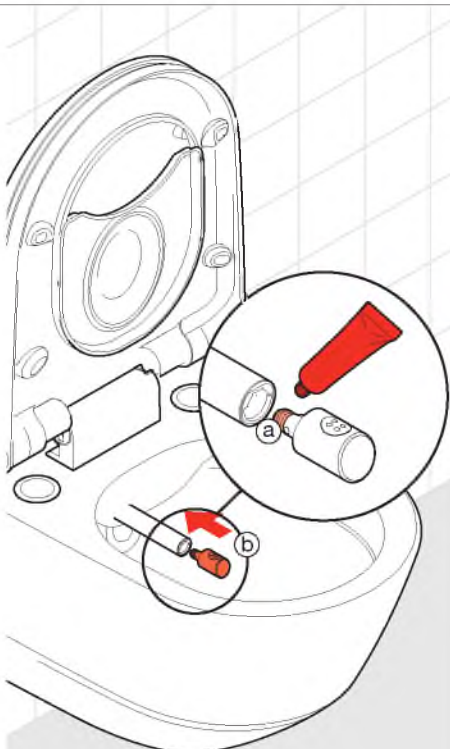
13

- [DE] Dusch-WC entlüften
- [FR] Purger le WC-douche
- [IT] Sfiatare WC con doccia
- [EN] Vent shower toilet
- [ES] Purgar el aire del asiento ducha
- [NL] Douche-wc ontluften
- [CS] Vyvětrat klozet se sprškou
- [LT] Iš unitazo su dušeliu pašalinkite orą
- [PL] Odpowietrzenie miski WC z funkcją bidetu
- [HU] Légtelenítse a zuhany-WC-t
- [RU] Выпустить воздух из унитаза с душем
- [BG] Обезвъздушете многофункционалната тоалетна чиния
- [DA] Udluft toilet med vaskefunktion
- [SV] Avlufta dusch/WC-systemet
- [NO] Luft ut dusjtoalettet
- [FI] Ilmaa suihku-WC
- [SK] Odvzdušnite toaletu s integrovanou bidetovou sprškou
- [ZH] 淋浴座厕排气

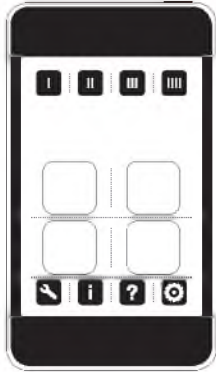


14

- [DE] Gleitmittel auftragen und Düse aufsetzen
- [FR] Appliquer du lubrifiant et poser la buse
- [IT] Applicare il lubrificante e posizionare l'ugello
- [EN] Apply lubricant and attach nozzle
- [ES] Aplicar lubricante y colocar la tobera
- [NL] Glijmiddel aanbrengen en sproeikop plaatsen
- [CS] Naneste mazivo a nasadíte trysku
- [LT] Užtepkite santechninio tepalo ir uždėkite purkštuką
- [PL] Nałóż środek poślizgowy i załóż dyszę
- [HU] Vigyen fel síkosító anyagot, és helyezze fel a fúvókát
- [RU] Нанести смазывающее средство и установить форсунку
- [BG] Нанесете смазка и поставете дюзата
- [DA] Påfør smøremiddel, og sæt dyse på
- [SV] Applicera glidmedel och sätt på munstycket
- [NO] Påfør glidemiddel og sett på dyse
- [FI] Levitä liukuainetta ja aseta suutin paikoilleen
- [SK] Naneste mazivo a nainštalujte trysku
- [ZH] 涂抹润滑剂并安装喷头

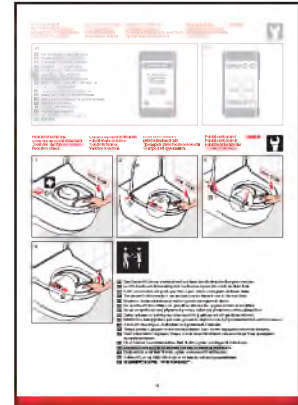


15

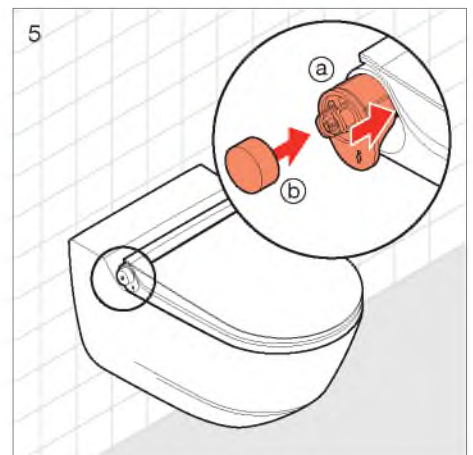
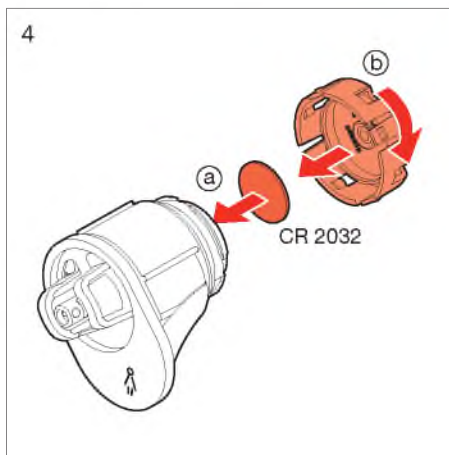
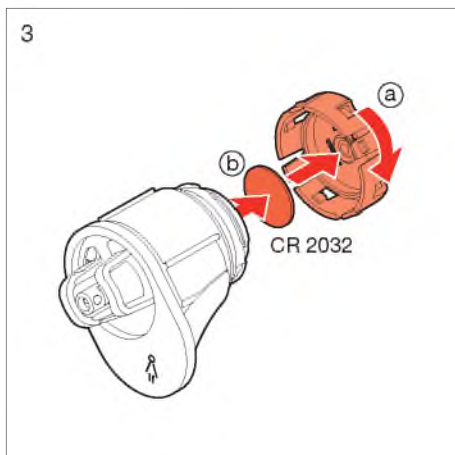
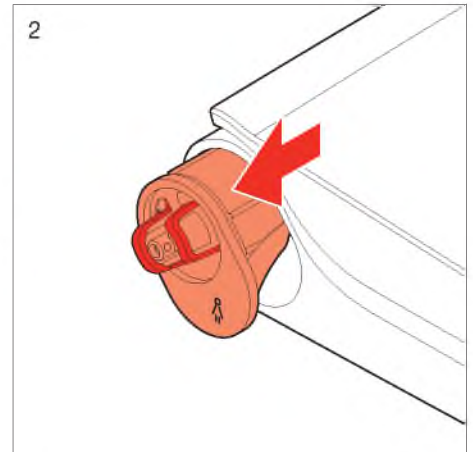
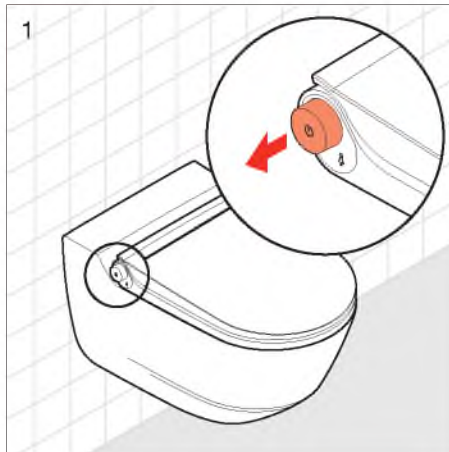


16

- [DE] Weiter auf Seite 11
- [FR] Suite à la page 11
- [IT] Avanti a pagina 11
- [EN] Continue on page 11
- [ES] Continúa en la página 11
- [NL] Verder op pag. 11
- [CS] Pokračování na straně 11
- [LT] Toliau žr. 11 puslapi
- [PL] Dalej na stronie 11
- [HU] Tovább a 11. oldalra
- [RU] Продолжение на стр. 11
- [BG] Продължава на стр. 11
- [DA] Fortsæt på side 11
- [SV] Fortsätter på sidan 11
- [NO] Fortsett på side 11
- [FI] Jatka sivulta 11
- [SK] Pokračovanie na strane 11
- [ZH] 详见第 11 页



- [DE] Batteriewechsel
- [FR] Remplacement des piles
- [IT] Sostituzione batterie
- [EN] Changing batteries
- [ES] Cambio de batería
- [NL] Batterijen vervangen
- [CS] Výměna baterie
- [LT] Baterijų keitimas
- [PL] Wymiana baterii
- [HU] Elemcsere
- [RU] Замена батареей
- [BG] Смяна на батерията
- [DA] Batteriskift
- [SV] Batteribyte
- [NO] Batteriskifte
- [FI] Paristonvaihto
- [SK] Výměna batérie
- [ZH] 更换电池



Service
Service
Servicio
Service

Servicio
Service
Servis
Aptarnavimas

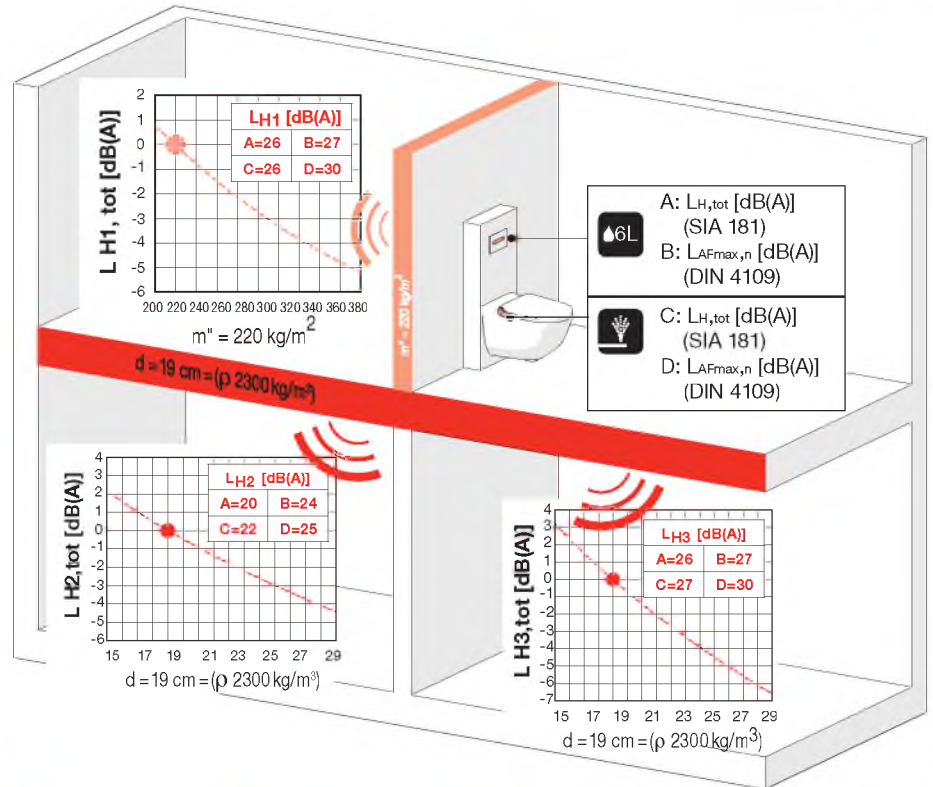
Serwis
Karbantartás
Обслуживание
Обслужване

Service
Service
Service
Huolto

Servis
售后服务



- [DE] Schallpegelminderung mit Schallschutz-Set.
- [FR] Réduction du niveau sonore avec le set d'isolation acoustique.
- [IT] Riduzione del livello sonoro con il set d'isolamento acustico.
- [EN] Noise level with noiseabatement set.
- [ES] Reducción del nivel de sonido con unidad de aislamiento acústico.
- [NL] Vermindering van het geluidsniveau met geluidsisolatieset.
- [CS] Snížení hladiny hluku pomocí soupravy protihlukové ochrany.
- [LT] Triukšmo lygio sumažinimas naudojant garso apsaugos komplektą.
- [PL] Obniżenie poziomu ciśnienia akustycznego przy zastosowaniu zestawu izolacji dźwiękowej.
- [HU] Hangnyomásszint-csökkenés hangszigetelő készlettel.
- [RU] Уменьшение уровня шума с помощью комплекта шумоизоляции.
- [BG] Намаляване на нивото на звука с набор за звукоизолация.
- [DA] Reduktion af lydniveauet med lydisoleringssæt.
- [SV] Sänkning av ljudnivån med ljuddämpningssett.
- [NO] Reduksjon av lydnivå med lydisolasjonssett.
- [FI] Melutason lasku, melusuojasetti
- [SK] Zníženie hladiny hluku pomocou protihlukovej súpravy.
- [ZH] 噪声声级降低装置配有噪音防护套件。



DE CE-Konformitätserklärung

Wir, die
Laufen Bathrooms AG
Wahlenstrasse 46
CH-4242 Laufen

erklären in alleiniger Verantwortung, dass das Produkt Cleanet RIVA gemäss den Bestimmungen der Bauproduktenrichtlinie 305/2011 und den Niederspannungsrichtlinien 2014/35/ECC und den EMV-Richtlinien 2014/30/EEC und der Funkgeräte-Richtlinie 2014/53/EU mit folgenden Normen übereinstimmt: EN 997, IP x4 gemäß EN 60529, EN 60335-1, EN 60335-2, EN 55014-1, EN 55014-2, EN 61000-3-2, EN 61000-3-3, EN 62233, EN 61000-6-2, EN 61000-6-3, EN 61000-4-13, ETSI EN 301 489-1, ETSI EN 301 489-3, ETSI EN 300 440

FR Déclaration de conformité CE

Nous,
Laufen Bathrooms AG
Wahlenstrasse 46
CH-4242 Laufen

déclarons, sous notre propre responsabilité, que le produit Cleanet RIVA est conforme aux normes suivantes selon les dispositions de la directive sur les produits de construction 305/2011, les directives Basse tension 2014/35/ECC, les directives CEM 2014/30/EEC et la directive RED 2014/53/UE : EN 997, IP x4 conformément à EN 60529, EN 60335-1, EN 60335-2, EN 55014-1, EN 55014-2, EN 61000-3-2, EN 61000-3-3, EN 62233, EN 61000-6-2, EN 61000-6-3, EN 61000-4-13, ETSI EN 301 489-1, ETSI EN 301 489-3, ETSI EN 300 440

IT Dichiarazione di conformità CE

Noi, la
Laufen Bathrooms AG
Wahlenstrasse 46
CH-4242 Laufen

dichiara sotto la propria responsabilità che il prodotto denominato Cleanet RIVA è conforme, ai sensi delle disposizioni delle seguenti direttive: direttiva 305/2011 sui prodotti da costruzione, direttiva Bassa tensione 2014/35/CE, direttiva CEM 2014/30/CE e direttiva per le apparecchiature radio 2014/53/UE, alle seguenti norme: EN 997, IP x4 in conformità a EN 60529, EN 60335-1, EN 60335-2, EN 55014-1, EN 55014-2, EN 61000-3-2, EN 61000-3-3, EN 62233, EN 61000-6-2, EN 61000-6-3, EN 61000-4-13, ETSI EN 301 489-1, ETSI EN 301 489-3, ETSI EN 300 440

EN CE Declaration of Compliance

We,
Laufen Bathrooms AG
Wahlenstrasse 46
CH-4242 Laufen

hereby declare on our sole responsibility that the product Cleanet RIVA conforms with the following standards pursuant to the provisions of the Construction Products Directive 305/2011, the Low Voltage Directive 2014/35/EU, the EMC Directive 2014/30/EU and the Radio Equipment Directive 2014/53/EU: EN 997, IP x4 according to EN 60529, EN 60335-1, EN 60335-2, EN 55014-1, EN 55014-2, EN 61000-3-2, EN 61000-3-3, EN 62233, EN 61000-6-2, EN 61000-6-3, EN 61000-4-13, ETSI EN 301 489-1, ETSI EN 301 489-3, ETSI EN 300 440

ES Declaración de conformidad CE

Nosotros, la empresa
Laufen Bathrooms AG
Wahlenstrasse 46
CH-4242 Laufen

declaramos bajo propia responsabilidad que el producto Cleanet RIVA, conforme a las disposiciones de la Directiva sobre productos de construcción 305/2011 y las Directivas de baja tensión 2014/35/ECC y las Directivas CEM 2014/30/EEC, así como de la Directiva sobre equipos de radio 2014/53/UE, cumple las siguientes normas: EN 997, IP x4 conforme a EN 60529, EN 60335-1, EN 60335-2, EN 55014-1, EN 55014-2, EN 61000-3-2, EN 61000-3-3, EN 62233, EN 61000-6-2, EN 61000-6-3, EN 61000-4-13, ETSI EN 301 489-1, ETSI EN 301 489-3, ETSI EN 300 440

NL CE-conformiteitsverklaring

Wij, de
Laufen Bathrooms AG
Wahlenstrasse 46
CH-4242 Laufen

Verklaren als enige verantwoordelijke dat dit product Cleanet RIVA overeenkomstig de bepalingen van de Bouwproductenrichtlijn 305/2011 en de Laagspanningsrichtlijn 2014/35 / EEG en de EMC-richtlijn 2014/30 / EEG en de Richtlijn betreffende radioapparatuur 2014/53 / EG voldoet aan de volgende normen: EN 997, IP x4 conform EN 60529, EN 60335-1, EN 60335-2, EN 55014-1, EN 55014-2, EN 61000-3-2, EN 61000-3-3, EN 62233, EN 61000-6-2, EN 61000-6-3, EN 61000-4-13, ETSI EN 301 489-1, ETSI EN 301 489-3, ETSI EN 300 440

CS Prohlášení o shodě CE

My, společnost

Laufen Bathrooms AG
Wahlenstrasse 46
CH-4242 Laufen

prohlašujeme na vlastní odpovědnost, že výrobek Cleanet RIVA se podle ustanovení směrnice o výrobcích pro stavebnictví 305/2011 a směrnice o nízkém napětí 2014/35/ECC, směrnice o elektromagnetické kompatibilitě 2014/30/EEC a směrnice o rádiových ovládaných zařízeních 2014/53/EU shoduje s následujícími normami: EN 997, IP x4 podle EN 60529, EN 60335-1, EN 60335-2, EN 55014-1, EN 55014-2, EN 61000-3-2, EN 61000-3-3, EN 62233, EN 61000-6-2, EN 61000-6-3, EN 61000-4-13, ETSI EN 301 489-1, ETSI EN 301 489-3, ETSI EN 300 440

LT CE atitikties pareiškimas

Mes,

Laufen Bathrooms AG
Wahlenstrasse 46
CH-4242 Laufen

savo atsakomybe deklaruojame, kad gaminys „Cleanet RIVA“ pagal Statybos produkty direktyvos 305/2011, Žemosios įtampos direktyvos 2014/35/ECC ir EMS direktyvos 2014/30/EEC bei Radijo įrenginių direktyvos 2014/53/ES nuostatas atitinka šiuos standartus: EN 997, IP x4 pagal EN 60529, EN 60335-1, EN 60335-2, EN 55014-1, EN 55014-2, EN 61000-3-2, EN 61000-3-3, EN 62233, EN 61000-6-2, EN 61000-6-3, EN 61000-4-13, ETSI EN 301 489-1, ETSI EN 301 489-3, ETSI EN 300 440

PL Świadcstwo zgodności CE

Mi,

Laufen Bathrooms AG
Wahlenstrasse 46
CH-4242 Laufen

oświadczamy na własną odpowiedzialność, że produkt Cleanet RIVA zgodnie z postanowieniami dyrektywy w sprawie wyrobów budowlanych 305/2011 oraz dyrektywy niskonapięciowej 2014/35/ECC, a także dyrektywy EMC 2014/30/EEC i dyrektywy w sprawie urządzeń radiowych 2014/53/EU jest zgodny z następującymi normami: EN 997, IP x4 zgodnie z EN 60529, EN 60335-1, EN 60335-2, EN 55014-1, EN 55014-2, EN 61000-3-2, EN 61000-3-3, EN 62233, EN 61000-6-2, EN 61000-6-3, EN 61000-4-13, ETSI EN 301 489-1, ETSI EN 301 489-3, ETSI EN 300 440

HU CE megfelelıségi nyilatkozat

Vállalatlunk, a

Laufen Bathrooms AG
Wahlenstrasse 46
CH-4242 Laufen

kizárólagos felelısségünkre kijelentjük, hogy a Cleanet RIVA termék megfelel az építési termékekre vonatkozó 305/2011 irányelv, a meghatározott feszültséghatáron belüli berendezésekre vonatkozó 2014/35/EU (EGT-vonatkozású) irányelv, az elektromágneses összeférhetőségre vonatkozó 2014/30/EU (EGT-vonatkozású) irányelv, a rádióberendezések forgalmazására vonatkozó 2014/53/EU irányelv, valamint a következı szabványok rendelkezéseinek: EN 997, IP x4 a következı alapján: EN 60529, EN 60335-1, EN 60335-2, EN 55014-1, EN 55014-2, EN 61000-3-2, EN 61000-3-3, EN 62233, EN 61000-6-2, EN 61000-6-3, EN 61000-4-13, ETSI EN 301 489-1, ETSI EN 301 489-3, ETSI EN 300 440

RU Заявление о соответствии CE

Мы,

Laufen Bathrooms AG
Wahlenstrasse 46
CH-4242 Laufen

заявляем с единичной ответственностью, что изделие Cleanet RIVA согласно положениям Директивы о строительных изделиях 305/2011 и Директивы о низковольтном оборудовании 2014/35/ECC и Директивы об электромагнитной совместимости 2014/30/EEC и Директиве о радиооборудовании 2014/53/EU соответствует требованиям следующих стандартов: EN 997, IP x4 согл. EN 60529, EN 60335-1, EN 60335-2, EN 55014-1, EN 55014-2, EN 61000-3-2, EN 61000-3-3, EN 62233, EN 61000-6-2, EN 61000-6-3, EN 61000-4-13, ETSI EN 301 489-1, ETSI EN 301 489-3, ETSI EN 300 440

BG Декларация за съответствие с маркировката CE

Ние,

Laufen Bathrooms AG
Wahlenstrasse 46
CH-4242 Laufen

декларираме на собствена отговорност, че продуктът Cleanet RIVA, съгласно разпоредбите на Директивата за строителни продукти 305/2011 и Директивата за ниско напрежение 2014/35/EU и Директивата за електромагнитна съвместимост 2014/30/EU и Директивата за радио оборудване 2014/53/EC, е в съответствие със следните стандарти: EN 997, IP x4 съгласно EN 60529, EN 60335-1, EN 60335-2, EN 55014-1, EN 55014-2, EN 61000-3-2, EN 61000-3-3, EN 62233, EN 61000-6-2, EN 61000-6-3, EN 61000-4-13, ETSI EN 301 489-1, ETSI EN 301 489-3, ETSI EN 300 440

DA CE-overensstemmelseserklæring

Vi,

Laufen Bathrooms AG
Wahlenstrasse 46
CH-4242 Laufen

erklærer på eget ansvar, at produktet Cleanet RIVA iht. bestemmelse i byggevaredirektivet 305/2011, lavspændingsdirektivet 2014/35/ECC, EMC-direktivet 2014/30/EEC og radioudstyrsdirektivet 2014/53/EU er i overensstemmelse med følgende standarder: EN 997, IP x4 iht. EN 60529, EN 60335-1, EN 60335-2, EN 55014-1, EN 55014-2, EN 61000-3-2, EN 61000-3-3, EN 62233, EN 61000-6-2, EN 61000-6-3, EN 61000-4-13, ETSI EN 301 489-1, ETSI EN 301 489-3, ETSI EN 300 440

SV CE-konformitetsdeklaration

Vi, företaget

Laufen Bathrooms AG
Wahlenstrasse 46
CH-4242 Laufen

deklarerar på eget ansvar, att produkten Cleanet RIVA enligt bestämmelserna i byggnadsproduktdirektivet 305/2011 och lågspänningsdirektivet 2014/35/ECC och EMC-direktivet 2014/30/EEC och radioustrustningsdirektivet 2014/53/EU överensstämmer med följande normer: EN 997, IP x4 enligt EN 60529, EN 60335-1, EN 60335-2, EN 55014-1, EN 55014-2, EN 61000-3-2, EN 61000-3-3, EN 62233, EN 61000-6-2, EN 61000-6-3, EN 61000-4-13, ETSI EN 301 489-1, ETSI EN 301 489-3, ETSI EN 300 440

NO CE-samsvarserklæring

Vi,

Laufen Bathrooms AG
Wahlenstrasse 46
CH-4242 Laufen

erklærer etter eget ansvar, at produktet Cleanet RIVA i henhold til bestemmelse i byggevaredirektivet 305/2011 og lavspenningsdirektivet 2014/35/ECC og EMC-direktivet 2014/30/EEC og radioapparat-direktivet 2014/53/EU stemmer overens med følgende standarder: EN 997, IP x4 i henhold til EN 60529, EN 60335-1, EN 60335-2, EN 55014-1, EN 55014-2, EN 61000-3-2, EN 61000-3-3, EN 62233, EN 61000-6-2, EN 61000-6-3, EN 61000-4-13, ETSI EN 301 489-1, ETSI EN 301 489-3, ETSI EN 300 440

FI CE-vaatimustenmukaisuusvakuutus

Me,

Laufen Bathrooms AG
Wahlenstrasse 46
CH-4242 Laufen

vakuutamme ainoana vastuullisena, että tuote Cleanet RIVA vastaa rakennusalan tuotteita koskevan direktiivin 305/2011 ja pienjännittdirektiivin 2014/35/ECC ja EMC-direktiivin 2014/30/ETY sekä radiolaitedirektiivin 2014/53/EU määräysten mukaisesti seuraavia standardeja: EN 997, IP x4 standardin EN 60529 muk., EN 60335-1, EN 60335-2, EN 55014-1, EN 55014-2, EN 61000-3-2, EN 61000-3-3, EN 62233, EN 61000-6-2, EN 61000-6-3, EN 61000-4-13, ETSI EN 301 489-1, ETSI EN 301 489-3, ETSI EN 300 440

SK Vyhlásenie o zhode CE

My,

Laufen Bathrooms AG
Wahlenstrasse 46
CH-4242 Laufen

na vlastnú zodpovednosť vyhlasujeme, že výrobok Cleanet RIVA pod a ustanovení smernice o stavebných výrobkoch 305/2011, smernice o nízkom napätí 2014/35/ECC, smernice o EMK 2014/30/EHS a smernice o rádiových zariadeniach 2014/53/EU vyhovuje požiadavkám nasledujúcich smerníc: EN 997, IP x4 pod a EN 60529, EN 60335-1, EN 60335-2, EN 55014-1, EN 55014-2, EN 61000-3-2, EN 61000-3-3, EN 62233, EN 61000-6-2, EN 61000-6-3, EN 61000-4-13, ETSI EN 301 489-1, ETSI EN 301 489-3, ETSI EN 300 440

ZH CE-致性声明

我们,

Laufen Bathrooms AG
Wahlenstrasse 46
CH-4242 Laufen

以全权责任方式声明, 本产品 Cleanet RIVA 符合建筑产品指令 305/2011、低电压指令 2014/35/ECC、EMC 指令 2014/30/EEC 及无线电设备指令 2014/53/EU 的规定和以下标准: EN 997, IP x4 根据 EN 60529、EN 60335-1、EN 60335-2、EN 55014-1、EN 55014-2、EN 61000-3-2、EN 61000-3-3、EN 62233、EN 61000-6-2、EN 61000-6-3、EN 61000-4-13、ETSI EN 301 489-1、ETSI EN 301 489-3、ETSI EN 300 440

LAUFEN

Laufen Bathrooms AG
Wahlenstrasse 46
CH-4242 Laufen, Switzerland
www.laufen.com



Direktor Produktion: Werner Fischer