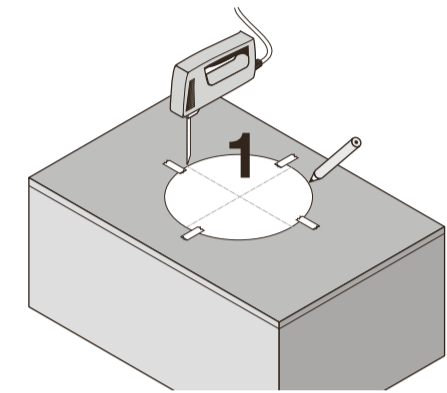


# LAUFEN

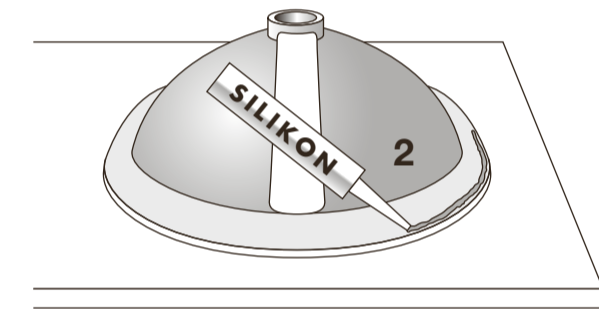
## IL BAGNO ALESSI BY LAUFEN



- |  |                           |
|--|---------------------------|
| <b>8.1397.1 Einbau-Waschtisch</b>                                  | <b>Schablone 8.9197.3</b> |
| <b>8.1397.1 Basin à insérer</b>                                    | <b>Gabarit 8.9197.3</b>   |
| <b>8.1397.1 Lavabo per installazione sopra il piano del mobile</b> | <b>Sagoma 8.9197.3</b>    |
| <b>8.1397.1 Drop-in basin</b>                                      | <b>Template 8.9197.3</b>  |
| <b>8.1397.1 Lavabo empotrable</b>                                  | <b>Plantilla 8.9197.3</b> |
| <b>8.1397.1 Inbouw wastafel</b>                                    | <b>Sjabloon 8.9197.3</b>  |
| <b>8.1397.1 Vestavěný umývací stůl</b>                             | <b>Šablona 8.9197.3</b>   |
| <b>8.1397.1 Įmontuojamas praustuvas</b>                            | <b>Šablonas 8.9197.3</b>  |
| <b>8.1397.1 Umywalka do zabudowy</b>                               | <b>Szablon 8.9197.3</b>   |
| <b>8.1397.1 Veépített mosdóasztal</b>                              | <b>Sablon 8.9197.3</b>    |
| <b>8.1397.1 Встроенный умывальник</b>                              | <b>Лекало 8.9197.3</b>    |
| <b>8.1397.1 Плот за миене за вграждане</b>                         | <b>Шаблон 8.9197.3</b>    |

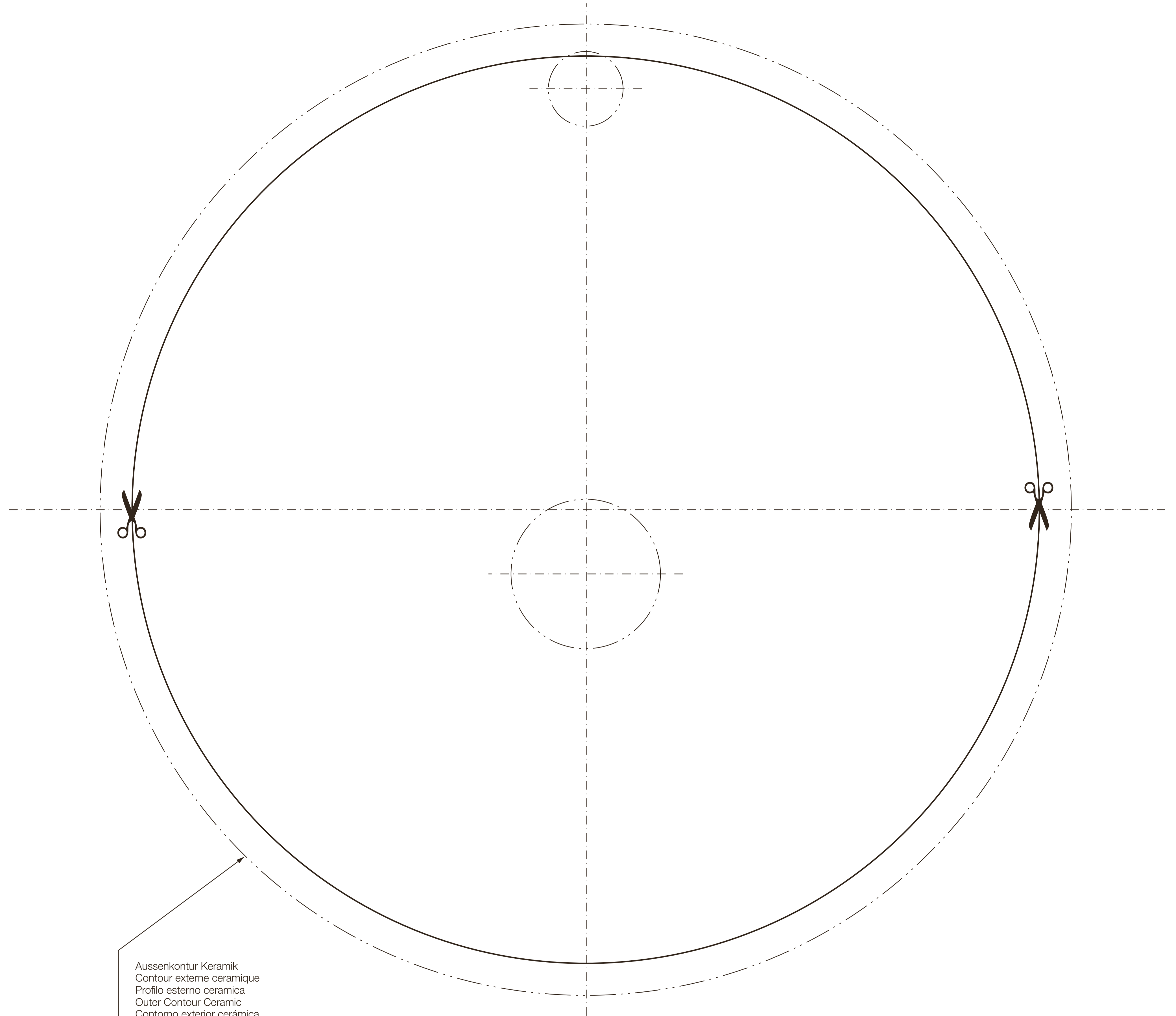


- 1**
- Montageschablone in gewünschter Position mit Klebeband fixieren. Ausschnitt nach Schablone herstellen.
  - Fixer le gabarit de montage dans la position désirée au moyen d'une bande adhésive découper selon le gabarit.
  - Fissare la dima nella posizione desiderata con nastro adesivo. Praticare il foro secondo la dima.
  - Fix the template with adhesive tape. Cut out the opening using the template.
  - Fijr la plantilla en la posición deseada con cinta adhesiva. Cortar de acuerdo con la plantilla.
  - Montagesjabloon op de gewenste positie met plakband bevestigen. Uitsparing volgens sjabloon zagen.
  - Pripevňte šablónu pomocí lepicí pásky. Pomocí šablóny vyřezáte otvor.
  - Prie pavíršaus, skirto praustuvo montavima. Ipnia juosta priklijuokite šablona. Pagal šablona i špjaukit angą.
  - Przy pomocy szablon i odruj jego obrys wraz z otworem umywalki. Usuń szablon i wytnij otwór.
  - Csakaszimú kivágási sablont a kívánt helyen ragasztó szalaggal kell rögzíteni. A kivágást a sablon szerint elkészíteni.
  - Прикрепите лекало липкой лентой. Вырежьте отверстие по лекалу.
  - Фиксирайте шаблона лепенка. Изрежете като лъкопазате шаблона.



Silikon  
Silicone  
Silicone  
Silicon  
Silicon  
Silicon  
Silicon  
Silicon  
Silicon  
Silicon  
Silicon  
Silikon  
Silikon  
Silikon  
Silikon  
Silikon  
Silikon  
Силиконовый герметик  
Силикон

- 2**
- Becken einlegen (wenn gewünscht, Silikonkautschuk auf Beckenrand auftragen)
  - Beckenachse kontrollieren
  - Überflüssigen Klebstoff mit einer Gummi- oder Kunststoffspachtel entfernen
  - Insérer le lavabo dans sa position (si désiré, appliquer du caoutchouc sur le bord du lavabo)
  - Contrôler l'axe du lavabo
  - Enlever les restes de colle au moyen d'une spatule en plastique ou en caoutchouc
  - Inserire il lavabo (se desiderato, stendere del silicone sul bordo del lavabo)
  - Controllare l'asse del lavabo
  - Eliminare la colla superflua con una gomma oppure con una spatola di plastica
  - Insert in the basin (if desired, apply silicone on the basin rim)
  - Control the basin axle
  - Remove excess caulk
  - Coloque el lavabo (si lo desea, ponga silicona en el borde del lavabo)
  - Compruebe el eje del lavabo
  - Retire la cola sobrante con una espátula de goma o para cola
  - Plaats de wasbak (breng indien gewenst silicone aan op de rand van de wasbak)
  - Controleer de as van de wasbak
  - Verwijder overmatige kleefstof met een rubber- of lijmspatel
  - Vložte umyvadlo (je-li třeba, naneste na okraj umyvadla silikon)
  - Zkontrolujte osu umyvadla
  - Odstraňte přebytečné lepidlo pomocí gumové nebo plastové špachtle
  - Įstatyti kriauklę (pageidaujant, galima užtepti ant kriauklės krašto sluoksnį silikonu)
  - Patikrinti kriauklės ašį
  - Klijų perteklių pašalinti gumine arba specialia mentele klijams
  - Zalóż misę (w razie potrzeby na krawędź misy nanieść warstwę silikonu)
  - Sprawdź prawidłowe ułożenie osi misy
  - Odpowiednią szpachelką usuń nadmiar kleju
  - Helyezze el a mosdótálat (ha szükséges, vigyen fel szilikon a mosdótál peremére)
  - Ellenőrizze a mosdótál tengelyét.
  - A felesleges ragasztóanyagot távolítsa el egy gumi- vagy ragasztóanyaghoz használható spatulával
  - Вставить раковину (по желанию можно нанести на край раковины слой силикона)
  - Проверить ось раковины
  - Излишки клея удалить резиновым или специальным шпателем для клея
  - Поставете мивката (по желание: нанесете силикон върху канта на мивката)
  - Проверете оста на мивката
  - Отстранете излишното лепило с гумена или пластмасова шпакла

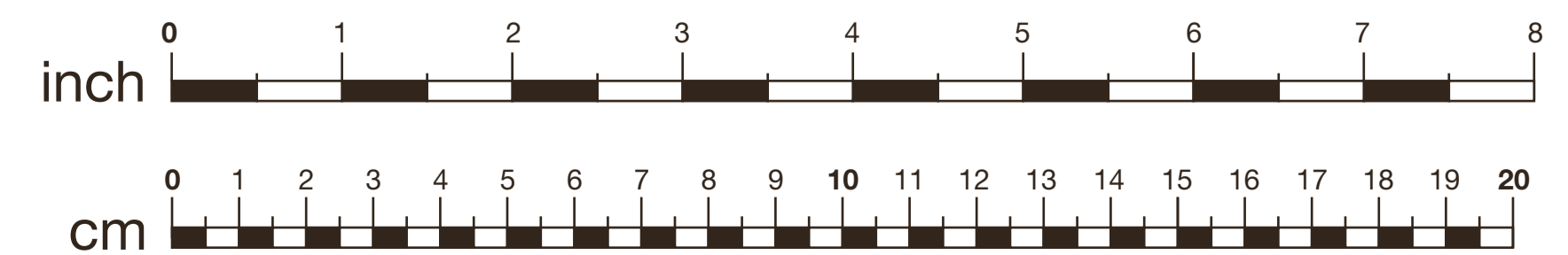


Aussenkontur Keramik  
Contour externe ceramique  
Profilo esterno ceramica  
Outer Contour Ceramic  
Contorno exterior cerámica  
Buitenste omtrek keramiek  
Tvarovaná keramika  
Kontúra keramika  
Kształt ceramik  
A kerámia külső kontúrja  
Формы керамики  
Керамична форма

vorne  
devant  
devanti  
front  
delante  
voorzijde

předek  
priekis  
wytworny  
elől  
передняя часть  
предна част

M 1:1



# LAUFEN

Laufen Bathrooms AG  
Wahlenstrasse 46  
CH-4242 Laufen, Switzerland  
www.laufen.com

DE/FR/IT/EN/ES/NL/CS/LT/PL/HU/RU/BG

03/06 8.9197.3 KFA