

LAUFEN

PRO

Vana (bez rámu, se závěsu, k individuální vestavbě)
Voniam (be rëmo, su šoninių panelių, už atskiram įrenginiui)
Wanna kąpielowa (bez obudowy, z listwy przypodłogowej,
do indywidualnego montażu)
Fürdőkád (perem és előlap nélkül az önálló beépítéshez)
Ванна (без рамы, с фартука, для индивидуального встраивания)
Вани за баня (без рамка, с преграда, за отделен монтаж)



Záruka a ručení za vady jsou poskytovány za podmínky, že montáž je provedena v souladu s tímto návodem.

Garantija taikoma tik tuo atveju, kai montavimas yra atliktas tiksliai pagal instrukciją.

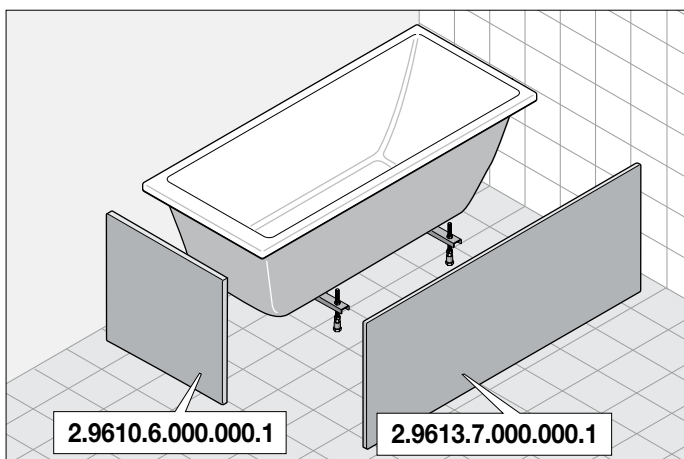
Gwarancja obejmuje wyrób jedynie wówczas gdy montaż został przeprowadzony zgodnie z instrukcją.

Szavatosság/jótállás csak az útmutató szerinti szerelés esetén.

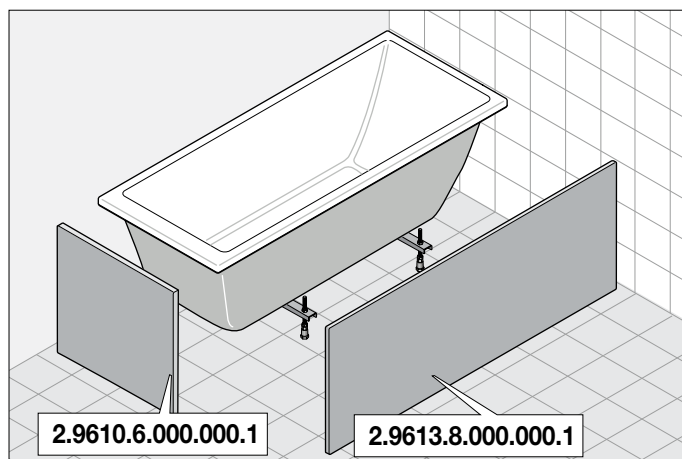
Мы предоставляем гарантию и несем ответственность, только если монтаж произведен в соответствии с инструкцией по монтажу.

Гаранцията/отговорността е валидна само когато монтажът е изпълнен както е указано в инструкцията.

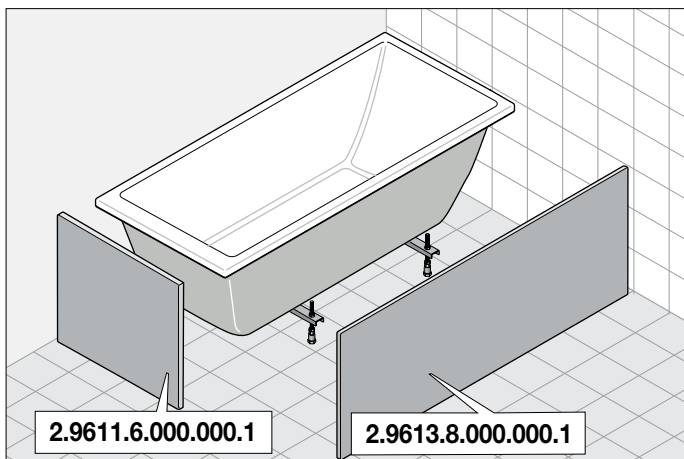
160 x 70 Art.-No. 2.3595.0



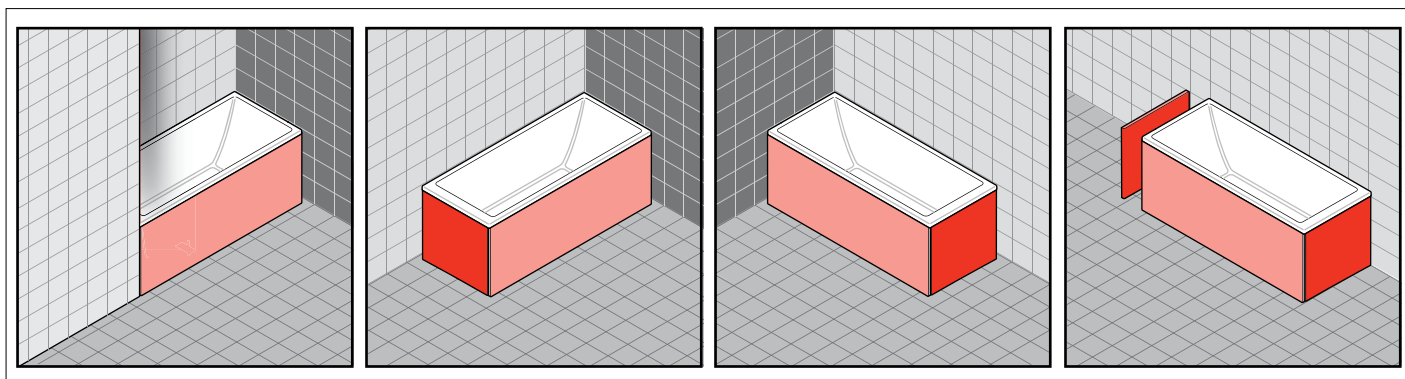
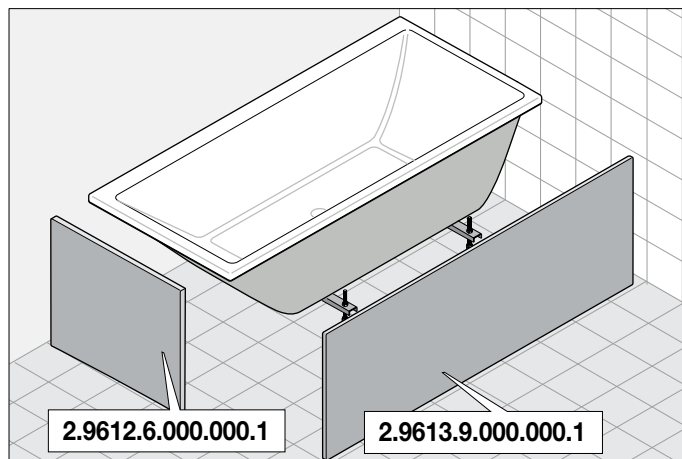
170 x 70 Art.-No. 2.3695.0



170 x 75 Art.-No. 2.3795.0



180 x 80 Art.-No. 2.3895.0



Návod k použití



Před instalací si bezpodmínečně přečtěte pečlivě návod k použití

Kontrola rozsahu a stavu dodávky: Po převzetí proveďte úplnost dodávky a zkontrolujte stav (viz rozsah dodávky strana 5). Viditelné poškození a vady ihned oznamte prodejci. Neručíme za vady, které vzniknou během nebo po instalaci/osazení.

Včasná kontrola šířky dveřního otvoru: Projde vana dveřmi místnosti, ve které má být nainstalována? Požadovaná minimální šířka dveřního otvoru viz vnější rozměry str. 4.

Pokládání potrubí a rozvodů: Pod vanou nesmí probíhat žádná potrubí ani rozvody.

Ochrana před poškozením: Ochrana vany proti poškození povrchu a ucpání odpadu stavebními nečistotami. Před zahájením montáže opatřete vanu dodatečným ochranným krytem.

Zvláštní preventivní opatření: Při čištění obkladů a dlažby nesmí přijít montované díly vany do styku s amoniakem a jinými agresivními čistícími prostředky.

Vodovodní přípojka: Pokud vtok vody leží pod okrajem vany, musí se připojení provést prostřednictvím bezpečnostního zařízení podle EN 1717 (kategorie tekutosti 5). To může být např. bezpečnostní zařízení DC (např. trubkový přerušovač typu A 1 se stálým napojením na atmosféru) při zohlednění požadavků na vestavbu! Připojení musí bezpodmínečně provést kvalifikovaný odborník.

Toto je nutné zohlednit u všech van, které se plní přes přepad. Připojení se musí provést prostřednictvím armovaného elastického potrubí s již smíšenou studenou a teplou vodou.

Přítokový výkon: Maximálně 20 litrů/min. (EN 200)
Přepadový výkon: Minimálně 36 litrů/min. (EN 274)
Odtokový výkon: Minimálně 48 litrů/min. (EN 274)

Pevná montáž: Doporučení: I pro odtok/přepad zajistěte otvory pro údržbu o rozměrech **20 x 20 cm**. Montáž proveďte se zvukovou izolací. Ideální jsou odnímatelné boční stěny, které by se vždy měly preferovat před pevnými prvky. Otvor pro údržbu se může nacházet i ve vedlejší místnosti.

Při nedostatku místa: Pokud máte málo prostoru na otvor pro údržbu, doporučuje se provést „položenu montáž“, aby se v případě potřeby dala vana kompletně demontovat. Zajistěte, aby se odtokové potrubí a případně vodovodní potrubí dalo odpojit přes větrací otvor. Okraj vany kolem dokola utěsněte silikonem (bez kyseliny octové).

Kontrola těsnosti vany: Po připojení přítoku a odtoku vody se musí vana naplnit a musí se zkontrolovat její těsnost.

Eksploatacijos instrukcija



Prieš pradedami įrengimą įdėmiai perskaitykite šią eksploatacijos instrukciją.

Pristatytų dalių kiekio ir būklės patikrinimas: Gavę siuntinį, patikrinkite, ar visos dalys pristatytos, ar jos nepažeistos (pristatomų dalių sąrašą žr. 5 psl.). Jeigu aptiksite pažeidimų, nedelsdami informuokite pardavėją. Mes neatsakome už pažeidimus, atsiradusius įrengimo / montavimo metu.

Laiku patikrinkite durų plotį: Ar pakankamas patalpos, kur montuojama vonia, durų dydis, kad galima būtų įnešti vonią? Būtinias mažiausias durų plotis: išorinius dydžius žr. 4 psl.

Vamzdžių ir laidų tiesimas: Po vonia neturi būti tiesiami jokie vamzdžiai ir laidai.

Apsauga nuo pažeidimų: Paviršių pažeidimo ir užteršimo statybinėmis šiukšlėmis išvengsite pasinaudodami atitinkama apsaugine danga. Prieš pradedami įrengimą / montavimą įautrias dalis (nuotėkį, purkštukus, valdymo elementą) uždenkite apsaugine danga.

Ypatingos saugos priemonės: Valant plyteles amoniakas ar kitos agresyvios medžiagos neturi patekti ant montavimo dalių.

Vandens prijungimas: kai tik vandens įtekėjimo anga bus po vonios kraštu, reikia prijungti naudojant saugos įtaisą pagal EN 1717 (5 skysčių kategorija). Tai gali būti, pvz., saugos įtaisas DC (pvz., grįžtamojo srauto pertraukiklis, tipas A1, nuolat sujungtas su atmosfera), laikantis įmontavimo reikalavimų! Prijungti privalo kvalifikuotas specialistas. Į tai reikia atsižvelgti visose voniose, kurios pripildomos per perpildos angą. Prijungti reikia per armuotąjį lankstųjį vamzdyną su jau sumaišytų šaltu ir karštu vandeniu.

Vandens padavimo galingumas: Maks. 20 l / min. (EN 200)
Perpildos galingumas: Maks. 36 l / min. (EN 274)
Nuleidimo galingumas: Maks. 48 l / min. (EN 274)

Stacionarusis montavimas: rekomendacija: techninės priežiūros angos **20 x 20 cm**, taip pat numatytos ir nutekėjimui / perpildai. Sumontuokite taip, kad būtų izoliuotas garsas. Idealus variantas yra šoninės sienelės. Pirmenybę visada teikite tvirtiems elementams. Techninės priežiūros anga gali būti ir gretimose patalpose.

Jeį trūksta vietos: jei techninės priežiūros angai yra per mažai vietos, rekomenduojama naudoti „uždėdamojo montavimo“ būdą, kad prireikus būtų galima išmontuoti visą vonią. Įsitinkite, kad nuotaką, elektros jungtis ir prireikus vandentiekį bus galima atjungti per ventiliacinę angą. Vonios kraštą iš visų pusių užsandarinkite silikonu (kurio sudėtyje nebūtų acto rūgšties).

Vonios sandarumo tikrinimas: Sumontavus vandens padavimą ir nuleidimą būtiną pripildyti vonią ir patikrinti sandarumą.

Instrukcje użytkowania



Przed rozpoczęciem instalacji należy dokładnie zapoznać się z niniejszymi wskazówkami dotyczącymi obsługi.

Sprawdzenie zakresu i stanu dostaw: Należy sprawdzić, czy dostarczony zestaw jest kompletny i bez ewentualnych uszkodzeń (zobacz zakres dostawy na str. 5). Jeśli znaleziono uszkodzenie, należy natychmiast poinformować sprzedawcę. Firma nie ponosi odpowiedzialności za uszkodzenia powstałe w trakcie lub po instalacji/mocowaniu.

Sprawdzenie szerokości drzwi przed rozpoczęciem pracy: Czy wannę da się przenieść przez drzwi pomieszczenia, w którym ma być zainstalowana? Minimalna wymagana szerokość drzwi: patrz wymiary podane na stronach 4.

Układanie przewodów: Nie wolno umieszczać żadnych przewodów pod wanną.

Ochrona przed uszkodzeniami: W celu uniknięcia uszkodzeń powierzchni i zablokowania odpływu brudem i kurzem powstałym podczas mocowania, należy stosować odpowiednie materiały zabezpieczające: Przed rozpoczęciem zabudowy przykryć wannę dodatkową osłoną.

Specjalne środki ostrożności: Podczas czyszczenia płytek należy uważać, aby do zainstalowanych części nie dostał się amoniak, ani inny równie silny środek czyszczący.

Połączenie wody: Jeśli wlew wody znajduje się poniżej brzegu wanny, przyłącze musi być wykonane z zastosowaniem urządzenia zabezpieczającego zgodnego z normą EN 1717 (kategoria płynu 5). Może to być na przykład urządzenie zabezpieczające DC (np. przerywacz przepływu typu A 1 ze stałym połączeniem z otoczeniem) pod warunkiem spełnienia warunków zabudowy! Przyłącze musi być wykonane przez specjalistę. Zalecenia te należy stosować do wszystkich wanień napełnianych przez przelew. Przyłącze może być wykonane przez uzbrojony przewód elastyczny z już wymieszaną wodą zimną i ciepłą.

Wydajność napływu: maksimum 20 litrów/min (EN 200)
Wydajność przelewu: minimum 36 litrów/min (EN 274)
Wydajność odpływu: minimum 48 litrów/min (EN 274)

Zabudowa stała: Zalecenie: zaplanować rewizję **20 x 20 cm** dla odpływu/przelewu. Montować z wyłączeniem. Demontowalne ściany boczne są idealnym rozwiązaniem, lepszym od elementów stałych. Rewizję można wykonać także z boku.

Przy braku miejsca: gdy brakuje miejsca na rewizję zaleca się „montaż nakładany”, aby w razie potrzeby możliwy był demontaż całej wanny. Sprawdzić czy przewód odpływowy i dopływowy dają się odłączyć przez otwarcie odpowietrzenia. Brzeg wanny uszczelnić naokoło silikonem (bez kwasu octowego).

Sprawdzenie szczelności wanny: Po podłączeniu dopływu oraz odpływu wody napełnić wannę i sprawdzić jej szczelność.

Használati útmutató



A beépítés előtt feltétlenül olvassa el ezt a felhasználói útmutatót.

A szállítási méret és állapot vizsgálata: Szállítás után ellenőrizzük, hogy a csomagolás tartalma teljes és ép állapotban van-e (lásd a 5 szállítási terjedelem). Ha sérülést észlelünk a terméken, azonnal forduljunk az értékesítőhöz. A szerelés vagy beépítés közben, illetve azután bekövetkezett károkért nem vállalunk felelősséget.

Az ajtó szélességének ellenőrzése: Győződjünk meg róla, hogy a kád be fog férni annak a helyiségnek az ajtaján, ahová be szeretnénk szerelni. Az ajtó minimális szélességének megállapításához ellenőrizzük a 4 oldalon feltüntetett külső méreteket.

Vezetékszerelés: A kád alatt tilos vezetékeket elvezetni.

Sérülések elleni védelem: Megfelelő védőborítás alkalmazásával előzzük meg a felületek sérülését, valamint a szerelési hulladék okozta eltömődéseket. A beépítés megkezdése előtt takarja le a kádat védőtakaróval.

Különleges óvintézkedés: A csempe tisztításakor a beépített elemekre nem kerülhet ammónia vagy hasonlóan agresszív tisztítószer.

Vízvezetés: Amennyiben a vízbeömlő cső a kád pereme alatt helyezkedik el, a csatlakoztatást az EN 1717 szabvány (5. folyadékkategória) szerinti biztonsági szerkezet használatával kell elvégezni. Használható például DC biztonsági szerkezet (pl. A 1 típusú csőmegszakító folyamatos külső szellőztetéssel) a beépítési követelmények figyelembevételével. A csatlakoztatást kizárólag képzett szakember végezheti el. Ezt az előírást be kell tartani minden olyan kád esetében, amelyet a túlfolyó feletti magasságig töltenek fel. A csatlakoztatást olyan, szerelvényekkel felszerelt, rugalmas csővezetéken keresztül kell elvégezni, amely kevert hideg- és melegvizet szállít.

Szállítási mennyiség: max. 20 liter/perc (EN 200)
Túlfolyási mennyiség: min. 36 liter/perc (EN 274)
Leeresztési mennyiség: min. 48 liter/perc (EN 274)

Stabilabb beépítés: Javaslat: Alakítson ki 20 x 20 cm-es szerelőnyílásokat a leeresztéshez és a túlfolyáshoz is. A beszerelés során gondoskodjon zajcsillapításról. A levehető oldalfalak ideális megoldást jelentenek, a rögzített elemek csavarjait pedig rendszeresen meg kell húzni. Szerelőnyílás a mellékhelyiségben is kialakítható.

Helyhiány esetén: Amennyiben a szerelőnyílás kialakításához nincs elegendő hely, „felfektetett szerelés” javasolt, amely szükség esetén lehetővé teszi a teljes kád leszerelését. Gondoskodjon arról, hogy a vízleeresztő csövet és adott esetben a vízvezetéket a szellőzőnyíláson keresztül le lehessen szerelni. Szigetelje le a kád peremét körben ecetsavmentes szilikontömítéssel.

A kád tömítettségének ellenőrzése: A vízbeömlő és a vízlevezető cső kádhoz történő csatlakoztatása után a kádat kell tölteni, és ellenőrizni kell a tömítettségét.

Инструкция по эксплуатации



Перед установкой обязательно внимательно прочесть настоящее руководство по использованию.

Проверка объема и состояния поставки: После доставки проверьте комплектность и наличие возможных повреждений (см. стр. 5 комплектация). В случае очевидных повреждений немедленно сообщить поставщику. За повреждения, возникшие во время или после монтажа/установки, мы ответственности не несем.

Проверка ширины двери перед началом работы: Проходит ли ванна сквозь дверь помещения, где она будет установлена? Требуемая минимальная ширина двери: см. размеры на стр. 4.

Укладка проводов: Не укладывайте под ванной электропроводку.

Защита от повреждений: Использование покрытий для защиты поверхности от повреждений и засорения пылью и грязью. Перед началом установки ванну необходимо закрыть дополнительным защитным чехлом.

Особые меры предосторожности: При чистке плитки не допускайте попадания аммиака или аналогичных агрессивных чистящих средств на установленные части.

Подключение к водопроводу: Если входное отверстие для воды расположено ниже края ванны, то подключение должно производиться при помощи предохранительного оборудования EN 1717 (категория жидкости 5). Это может быть, например, предохранительное оборудование DC (например, прерыватель труб типа A1 с постоянным подключением к атмосфере), с учетом требований к монтажу! Подключение должен обязательно делать квалифицированный специалист. Это условие необходимо соблюдать при подключении всех ванн, которые наполняются через водослив. Подключение должно происходить через армированный эластичный трубопровод с уже смешанной холодной и горячей водой.

Мощность подачи воды: Макс. 20 л/мин. (EN 200)
Мощность перелива: Миним. 36 л/мин. (EN 274)
Мощность слива: Миним. 48 л/мин. (EN 274)

Фиксированная установка: Рекомендация: просмотреть люки для технического обслуживания 20 x 20 см в т.ч. для слива и перелива. Монтировать с установкой звукоизоляции. Съёмные боковые стены являются идеальными и всегда предпочтительнее фиксированных элементов. Люки для технического обслуживания возможны также в соседнем помещении.

При отсутствии места: если для люков технического обслуживания недостаточно места, рекомендуется «навесная установка» для того, чтобы в случае необходимости можно было полностью демонтировать всю ванну. Обеспечить, чтобы сточный трубопровод и, в данном случае, водопровод, разъединились через вентиляционное отверстие. Край ванны герметизировать силиконом (не содержащим уксусной кислоты).

Проверка герметичности ванны: После подключения притока и оттока воды ванну надо наполнить и проверить на герметичность.

Инструкция за употреба



Тази инструкция за употреба трябва непременно да се прочете внимателно преди инсталирането.

Проверка на съдържанието на доставката и на състоянието й: След получаването проверете пратката за нейната цялостност и евентуално за щети (вж. Съдържание на доставката, стр. 5). В случай че има видими щети, веднага информирайте търговеца. За щети, настъпили по време или след инсталирането/монтажа, ние не носим отговорност.

Своевременна проверка на ширината на вратата:

Преминава ли ваната през вратата на помещението, в което ще бъде монтирана? Необходима минимална ширина на вратата: вж. Външни размери, страница 4.

Полагане на проводници: Под ваната не бива да се прокарват проводници.

Предпазване от увреждания: Увреждане на повърхностите и запушване със строителни отпадъци да се избягват чрез подходящо защитно покривало. Покрийте чувствителните компоненти (канал за оттичане, дюзи, блок за управление) временно със защитно покривало, преди да започнете с инсталацията/монтажа.

Специални предпазни мерки: При почистване на плочките съдържачи амоняк или подобни агресивни почистващи средства не бива да влизат в контакт с монтажните елементи.

Водно присъединяване: Веднага щом входният отвор на водата се намира под ръба на ваната, връзката трябва да се изпълни чрез предпазно приспособление съгласно EN 1717 (5-та категория течности). Например това може да бъде предпазно приспособление DC (напр. тръбен разделител Тип А 1 с постоянна връзка към атмосферата) при спазване на изискванията за монтаж! Съвързането задължително се извършва от квалифициран специалист. Това трябва да се има предвид при всички ваии, изпълнени с преливник. Съвързането трябва да стане чрез армирана гъвкава тръба за вече смесените студена и топла вода.

Скорост на подаване: Максимум 20 литра/мин (EN 200)
Скорост на преливане: Минимум 36 литра/мин (EN 274)
Капацитет на оттичане: Минимум 48 литра/мин (EN 274)

Устойчив монтаж: Препоръка: Да се осигурят отвори за достъп 20 x 20 см за оттичането/преливането. Да се монтира шумопоглъщащи елементи. Подвижните странични стени са идеални и здрави елементи и винаги са за предпочитане. Възможно е отворите за достъп да са и в съседно помещение.

При липса на пространство: Ако мястото за отвори за достъп е твърде малко, препоръчва се „монтиране с нахлуване“, така че ако е необходимо, да може да се демонтира цялата ванна. Уверете се, че отточната линия, електрическите връзки, а ако е необходимо и водопроводът, са разединени. Ръбът на ваната да се уплътни навсякъде със силикон (без оцетна киселина).

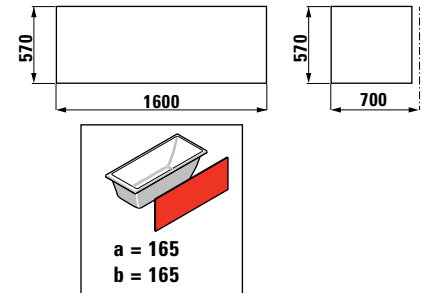
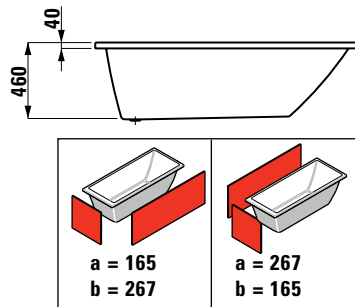
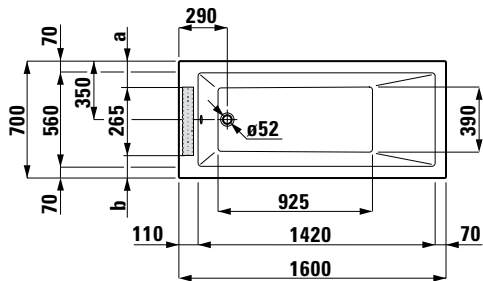
Проверка дали ваната не пропуска вода: След като захранването на ваната с вода и отвеждането й бъдат свързани, тя трябва да бъде напълнена и проверена за пропускане на вода.

Rozměry mm
 Dydis, mm
 Wymiary mm
 Méretek mm-ben
 Размеры мм
 Размери mm

Doporučené uspořádání armatur
 Siūlomas išdėstymas įtvirtinimo elementų
 Zalecane rozmieszczenie armatury
 Szerevények javasolt felszerelési módja
 Рекомендуемое расположение арматуры
 Препорьки при подреждане на клапаните

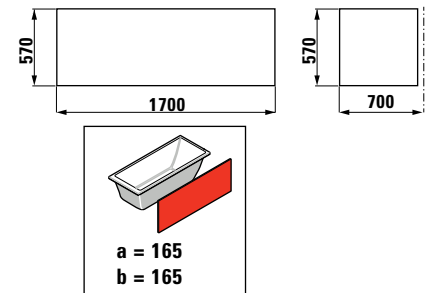
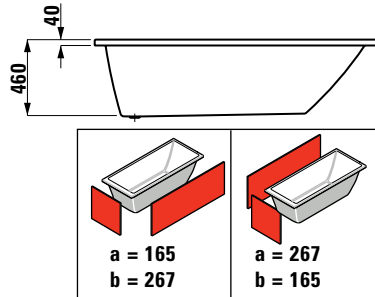
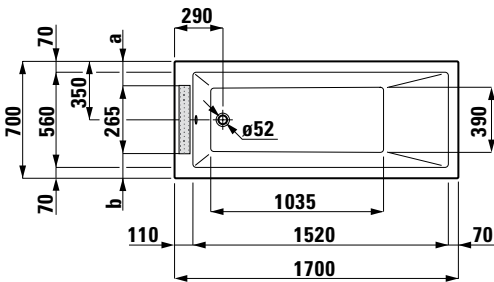
160 x 70 Art.-No. 2.3595.0

Art.-No. 2.9613.7.0... 2.9610.6.0...



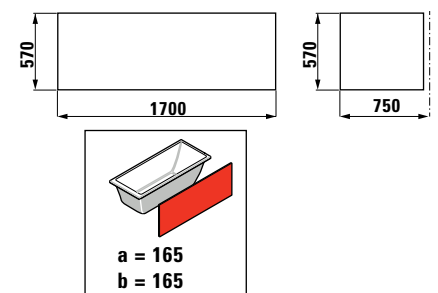
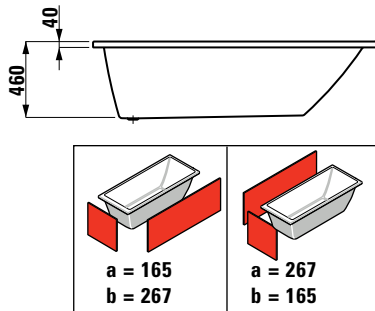
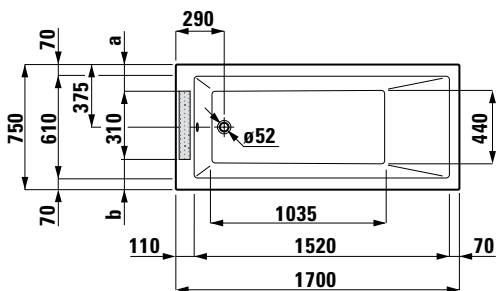
170 x 70 Art.-No. 2.3695.0

Art.-No. 2.9613.8.0... 2.9610.6.0...



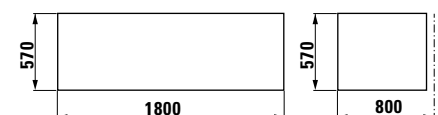
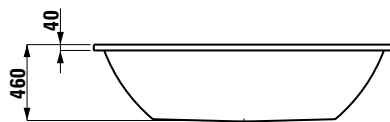
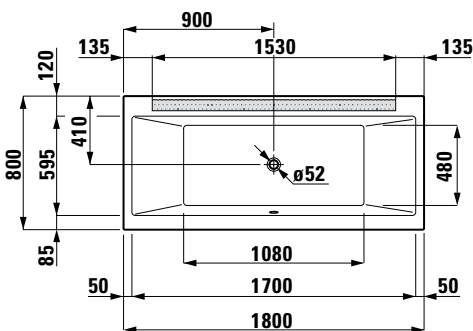
170 x 75 Art.-No. 2.3795.0

Art.-No. 2.9613.8.0... 2.9611.6.0...

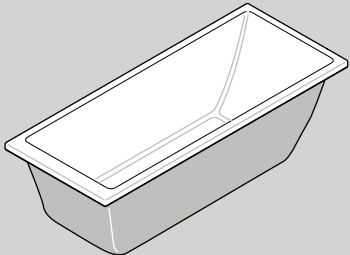
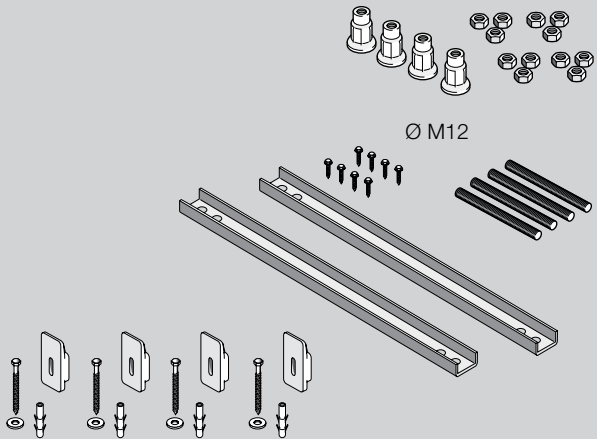
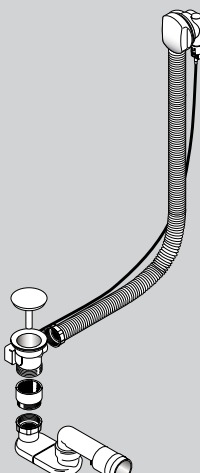


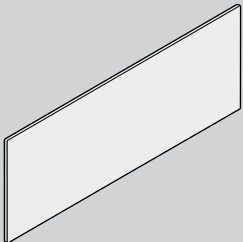
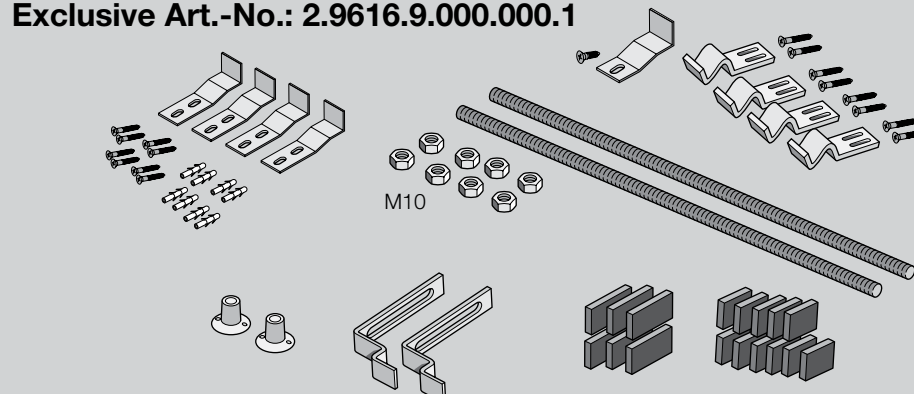
180 x 80 Art.-No. 2.3895.0

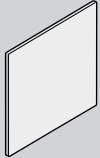
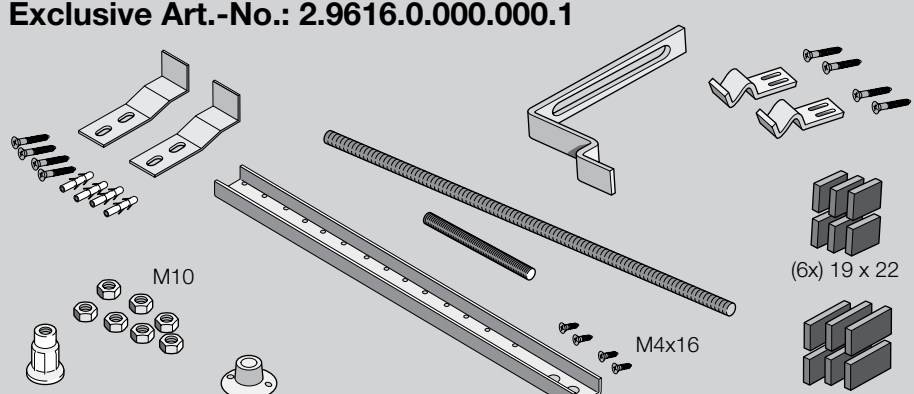
Art.-No. 2.9613.9.0... 2.9612.6.0...

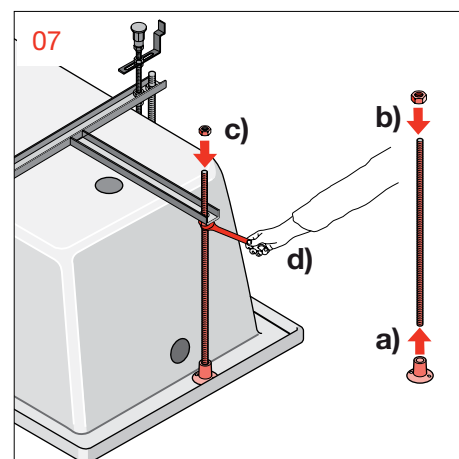
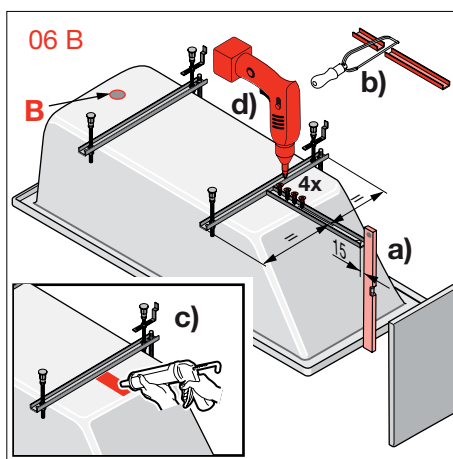
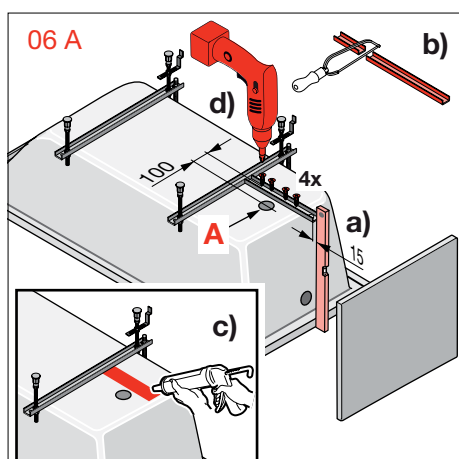
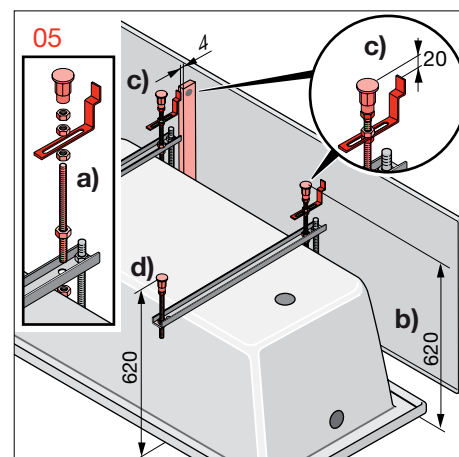
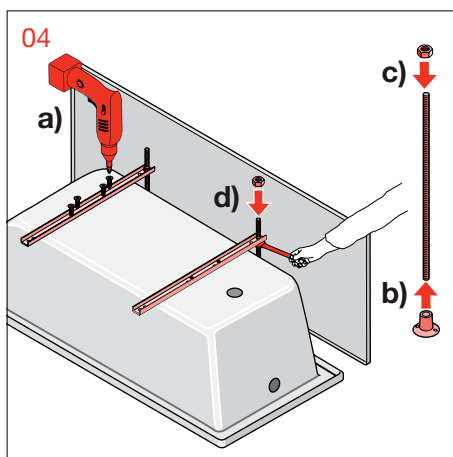
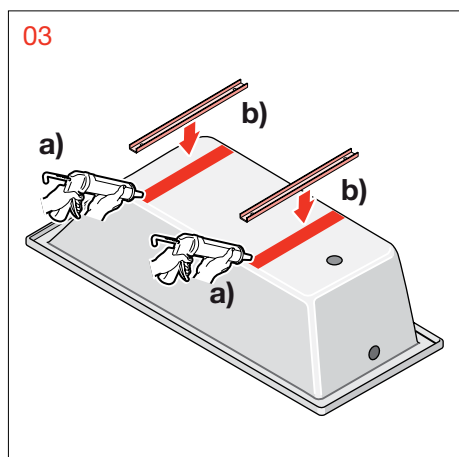
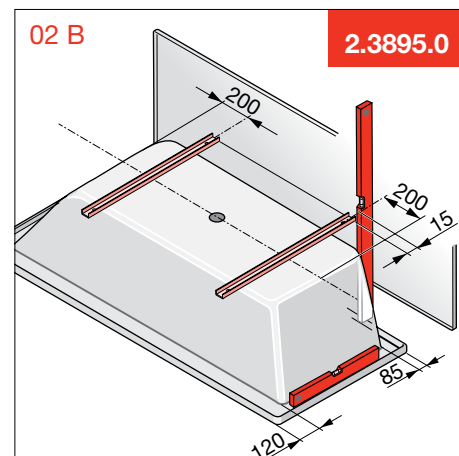
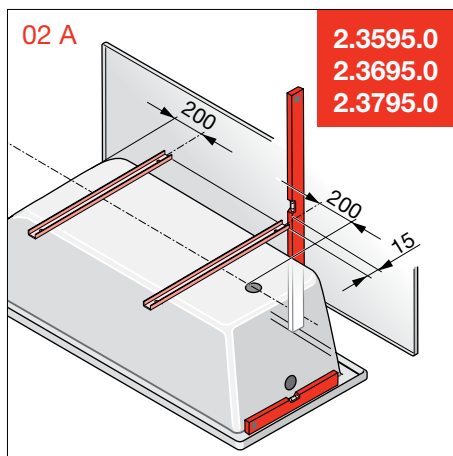
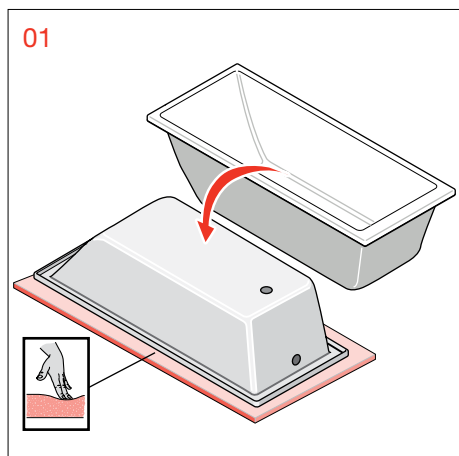


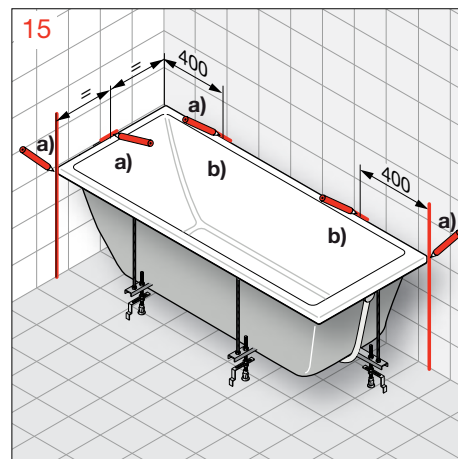
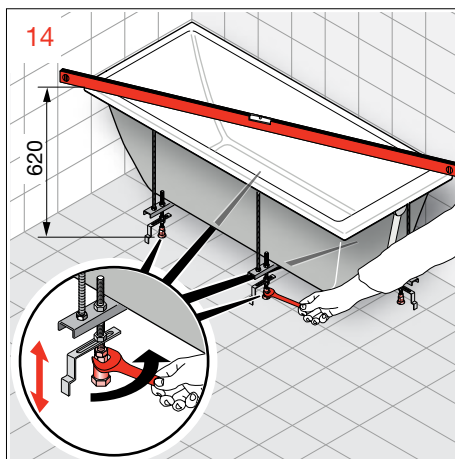
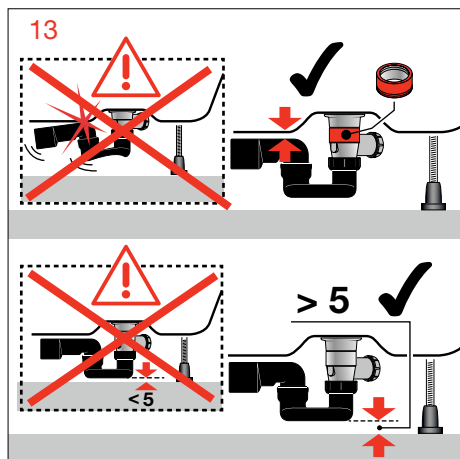
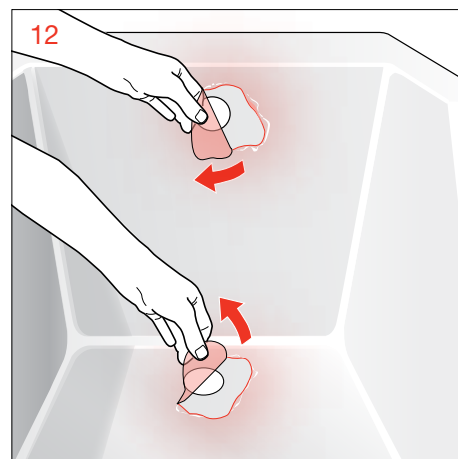
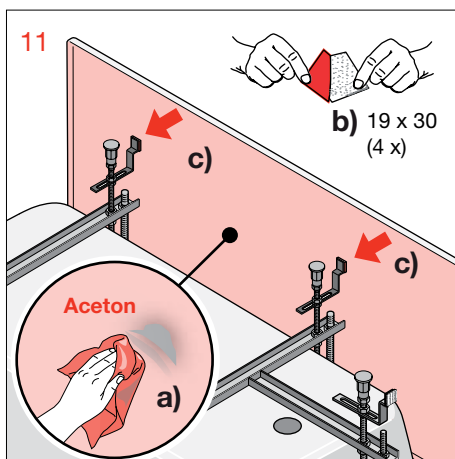
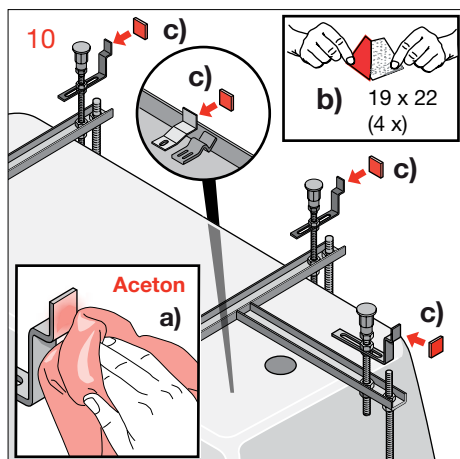
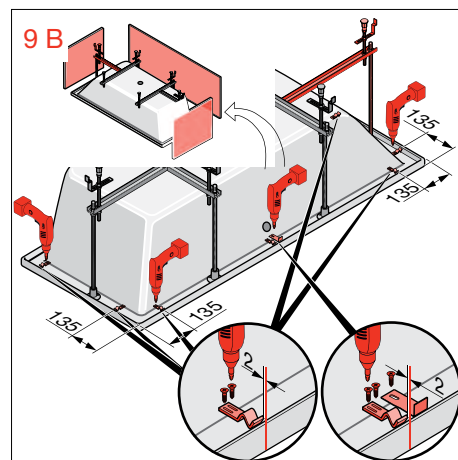
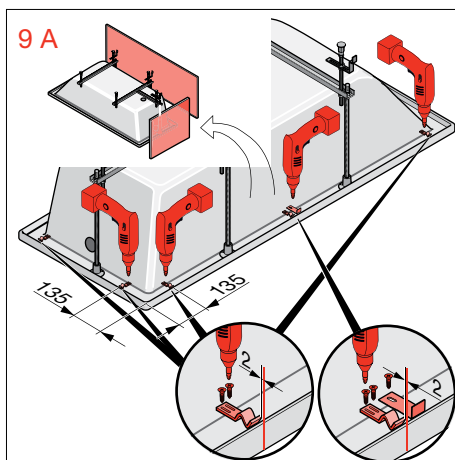
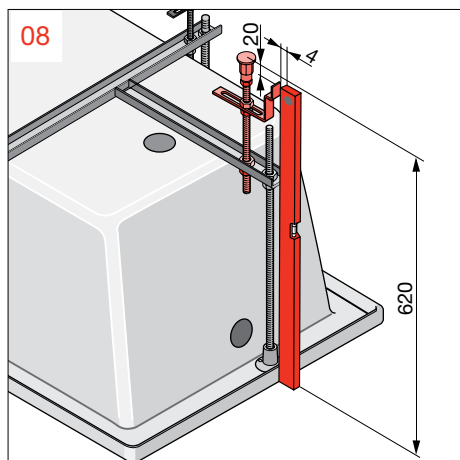
Rozsah dodávky, Instrukce k instalaci vany
 Pristatomų dalių sąrašas, Vonios įrengimo instrukcija
 Zakres dostawy, Przepisy dotyczące instalacji w odniesieniu do montażu wanny
 Szállítási tartalom, Telepítési előírás kádbeszereléshez
 Комплект поставки, инструкция по монтажу корпуса ванны
 Съдържание на доставката, указание за инсталиране на ваната

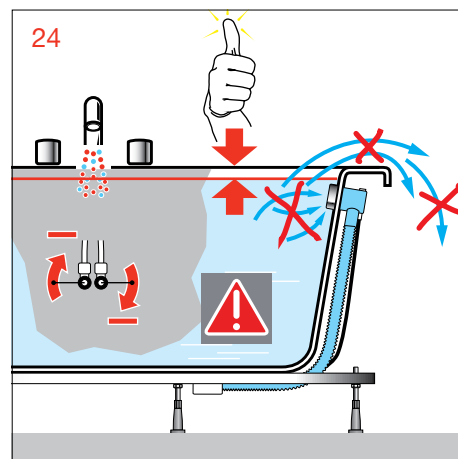
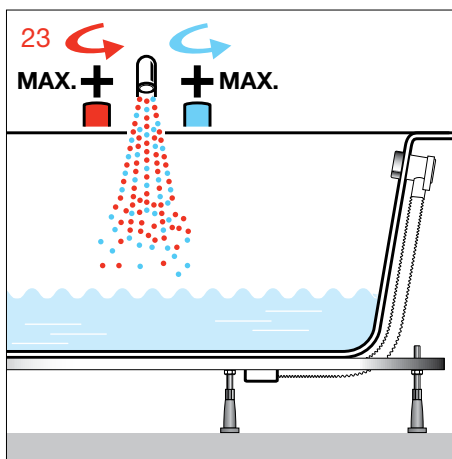
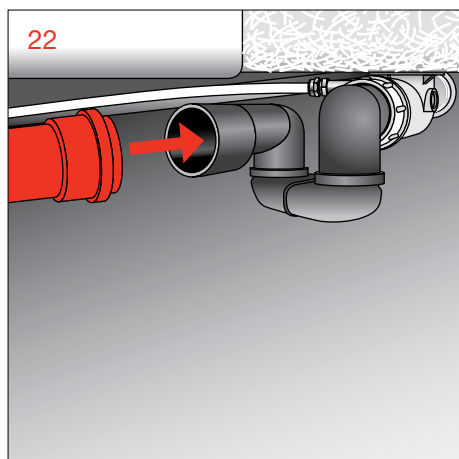
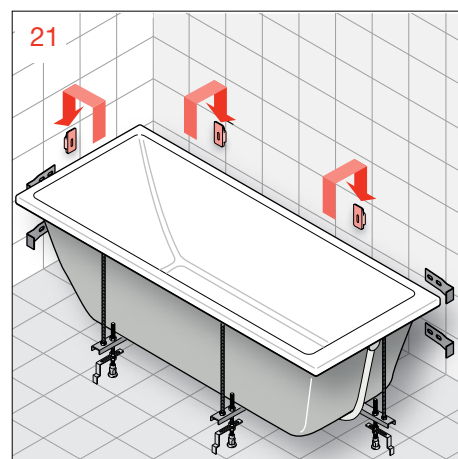
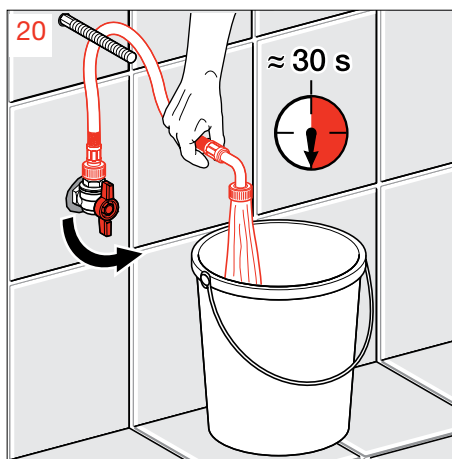
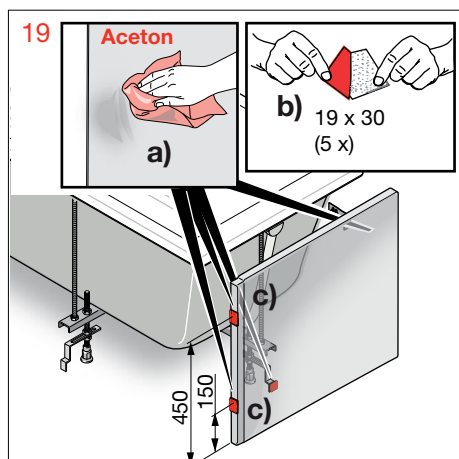
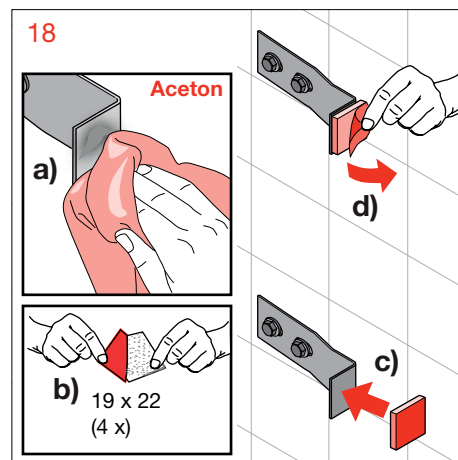
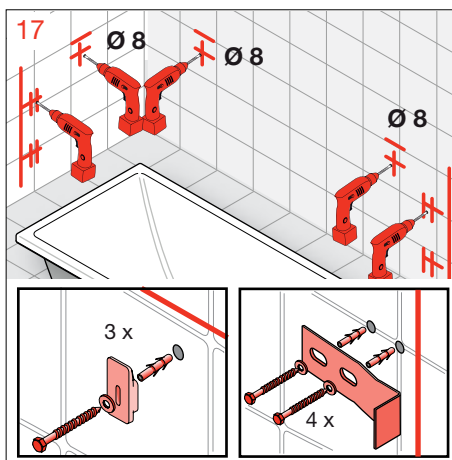
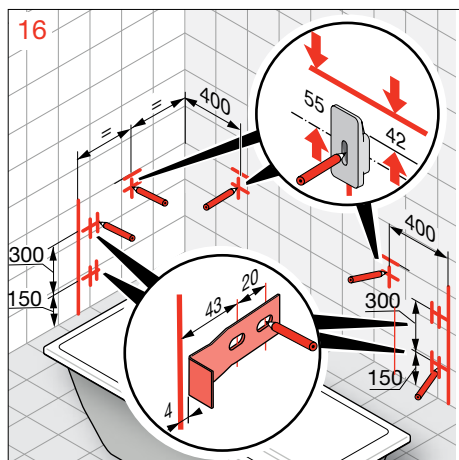
<p>Art.-No.: 2.3595.0 160 x 70 cm 2.3695.0 170 x 70 cm 2.3795.0 170 x 75 cm 2.3895.0 180 x 80 cm</p> 	<p>Exclusive Art.-No.: 2.9616.8.000.000.1</p>  <p>Ø M12</p>	<p>Exclusive Art.-No.: 2.9511.0.004.000.1</p> 
---	---	---

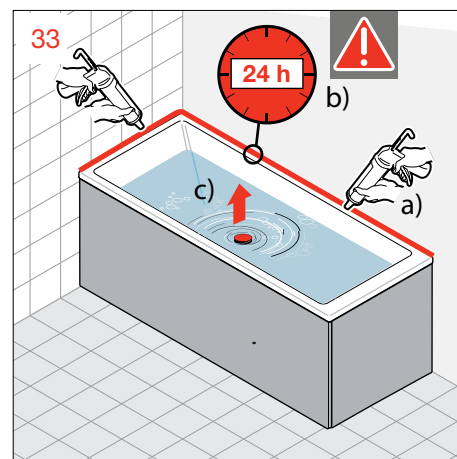
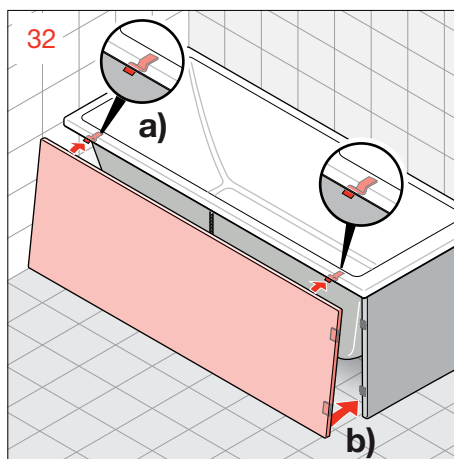
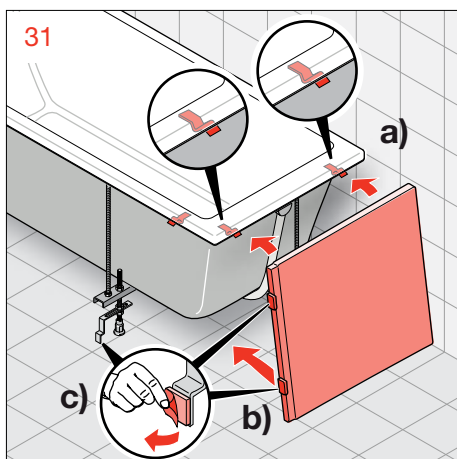
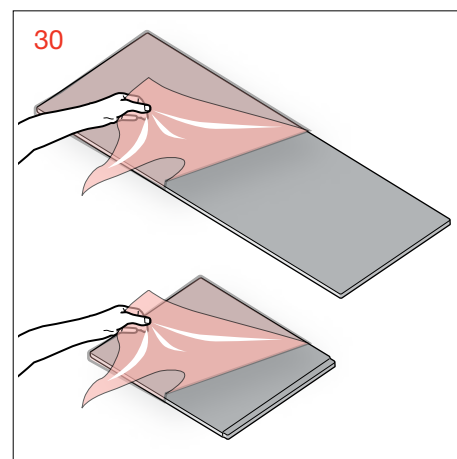
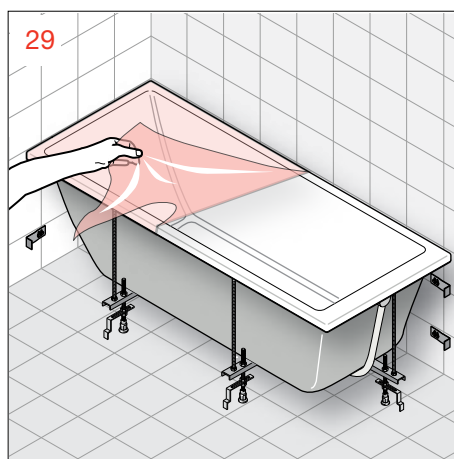
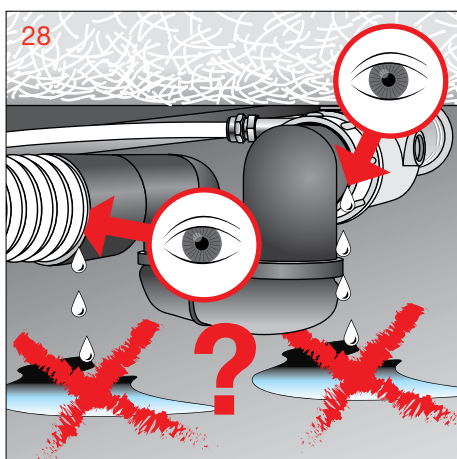
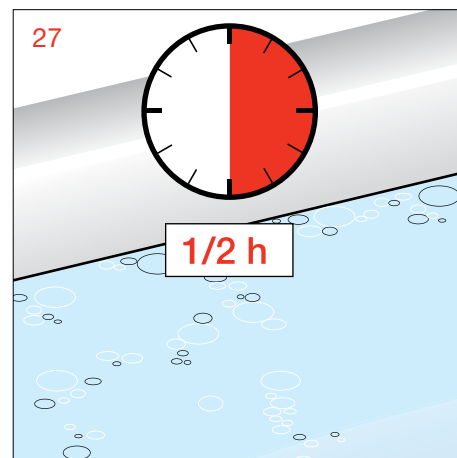
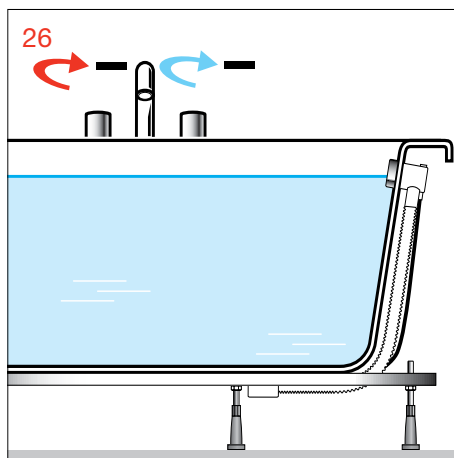
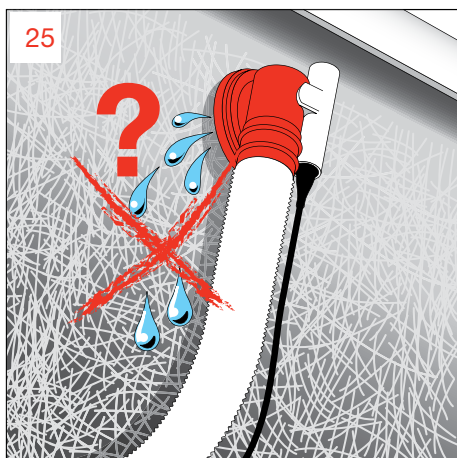
<p>Art.-No.: 2.9613.7 160 cm 2.9613.8 170 cm 2.9613.9 180 cm</p> 	<p>Exclusive Art.-No.: 2.9616.9.000.000.1</p>  <p>M10</p> <p>(6x) 19 x 30 (11x) 19 x 22</p>
--	--

<p>Art.-No.: 2.9610.6 70 cm 2.9611.6 75 cm 2.9612.6 80 cm</p> 	<p>Exclusive Art.-No.: 2.9616.0.000.000.1</p>  <p>M10</p> <p>M4x16</p> <p>(6x) 19 x 22 (6x) 19 x 30</p>
---	--









Všeobecné pokyny, návod na údržbu vany



Všeobecné pokyny k použití

Po každé koupeli vypustěte vodu. Děti nikdy nenechávejte ve vaně bez dozoru.

Návod na údržbu vany

Povrch není náročný na čištění a péči. Hladký povrch téměř nezachytává nečistotu. Pro pravidelnou údržbu doporučujeme používat houbu, měkký hadřík a malé množství antistatického čistícího prostředku. Vana si tak zachová svůj lesk a odpuzuje nečistoty. V případě nutnosti vytřete vaničku dosucha měkkým hadříkem.

Vyvarujte se použití drhoucích prostředků nebo rozpouštědel, které poškozuji povrch vany.

Silné nečistoty odstraňte tekutým čističem pro domácnost jako např. prostředkem na mytí nádobí nebo mýdlovým roztokem (dbejte na předpis ohledně ředění).

Vápenné skvrny odstraňte prostředkem na odstranění vápenných skvrn. Vždy vanu opláchněte dostatečným množstvím čisté vody a přešetěte ji hadříkem. Nepoužívejte čistící prostředky obsahující kyseliny nebo octové čističe.

Poškození

Poškrábaný povrch by měl ošetřit odborník. Ošetřujte jej leštící pastou bez rozpouštědel. V případě potřeby můžete povrch před leštěním nejprve ošetřit papírem pro broušení za mokra (n°800, poté n°1200).

V žádném případě nepoužívejte rozpouštědla obsahující alkohol nebo aceton.

Na škody, které vzniknou nesprávnou manipulací ze strany uživatele, se nevztahuje záruka.

Použití



Upozornění! Pokud je povrch vlhký, hrozí zvýšené nebezpečí uklouznutí, zvláště při používání mýdla, šamponů, sprchových olejů apod.

Změny vyhrazeny: Laufen si vyhrazuje právo provést bez předchozího oznámení změny nebo úpravy výrobků.

Bendri nurodymai, priežiūros instrukcija



Bendrai apie veikimo principą ir naudojimą

Kaskart išsimaudžius išleiskite vandenį. Niekada nepalikite vonioje vaikų be priežiūros.

Priežiūros instrukcija

Paviršių paprasta valyti ir prižiūrėti. Ant glotnaus paviršiaus beveik nesikaupia nešvarumai. Periodinė priežiūra: valymas kempine, minkštu audiniu, kokia nors antistatine valymo priemone. Taip vonia išliks blizgi ir jos paviršius nesikaups nešvarumai.

Vonią plaukite minkšta kempine, skystuoju muilu ir vandeniu. Nausausinkite trindami sausu audeklu.

Nenaudokite abrazyvų arba tirpiklių, kuriais galite sugadinti vonios paviršius. Jų koncentracija būna didelė, todėl rekomenduojame apsieiti be tokių valiklių.

Sunkiai įveikiamus nešvarumus šalinkite buitinėmis valymo priemonėmis, pavyzdžiui, indų plovikliais arba skystuoju muilu (laikykites skiedimo instrukcijų). Kalkių nuosėdas šalinkite nukalkinimo priemone. Visada gausiai nuskalaukite vandeniu. Galutinai nublizginkite minkštu audiniu. Nevalykite rūgštiniais valikliais arba valomuoju actu.

Pažeidimai

Subraižytus paviršius leiskite taisyti specialistams. Poliruokite netirpikline poliravimo pasta. Jei reikia, prieš poliruojant paviršius galima patrinti šlapiu švitrininiu popieriumi (Nr. 800, po jo – Nr. 1200).

Jokiu būdu negalima valyti alkoholiu arba acetoniniais tirpikliais.

Dėl netinkamų naudotojų veiksmų susidariusi žala į mūsų teikiamos garantijos apimtį nepatenka.

Naudojimas



Atsargiai! Kai paviršius šlapias, didėja pavojus paslysti. Toks pavojus pirmiausia kyla tada, kai naudojami muilai, šampūnai, maudymosi aliejai ir t. t., šamponų, sprchovų olejų apod.

Pasilikame pakeitimų teisę: Įmonė „Laufen“ pasilieka teisę be įspėjimo keisti gaminių modifikacijas.

Ogólne wskazówki, czyszczenie wanny



Informacje ogólne dotyczące użytkowania

Po każdej kąpieli spuścić wodę. Nigdy nie pozostawiać w wannie dzieci bez nadzoru.

Czyszczenie wanny

Powierzchnia jest łatwa do czyszczenia i konserwacji. Z gładkiej powierzchni bardzo łatwo usunąć wszelkie zabrudzenia. Zalecane jest regularne czyszczenie przy użyciu gąbki lub miękkiej szmatki oraz antystatycznego środka czyszczącego. Wanna zachowuje połysk i długo pozostaje czysta. W razie potrzeby wannę należy przetrzeć miękką i suchą ściereczką.

Unikać stosowania środków ściernych i żrących; mogą one uszkodzić powierzchnię wanny.

Silne zabrudzenia należy usunąć płynnym środkiem czyszczącym np. płynem do mycia naczyń lub mydłem w płynie (przestrzegając zaleceń dotyczących rozcieńczeń).

Osady usuwać środkami do usuwania kamienia. W trakcie splukiwać dużą ilością czystej wody, następnie polerować ściereczką.

Nie stosować środków czyszczących zawierających kwasy lub opartych na acicie.

Uszkodzenia

Zadrapanie powierzchni powinny być regenerowane przez specjalistę. Regenerować pastą polerską bez środków żrących. W razie konieczności można przygotować powierzchnię do polerowania wilgotnym papierem ściernym (nr 800, następnie nr 1200).

W żadnym wypadku nie stosować rozpuszczalników zawierających alkohol lub aceton.

Szkody powstałe na skutek nieprawidłowego użytkowania nie podlegają odpowiedzialności z tytułu gwarancji.

Użytkowanie



Uwaga! Niebezpieczeństwo poślizgnięcia się wzrasta, kiedy powierzchnia wanny jest wilgotna. Ma to miejsce zwłaszcza w przypadku użycia mydła, szamponu, olejków do kąpieli itp.

Dozwolone zmiany: firma Laufen zastrzega sobie prawo do wprowadzania zmian bądź modyfikacji swoich produktów bez powiadomienia.



Általános használati tudnivalók

Fürdés után mindig eressze le a vizet. A gyermekeket ne hagyja felügyelet nélkül a kádban.

A kád ápolása

A felület egyszerűen tisztítható és ápolható. A sima felületen szinte semmi szennyeződés nem tapad meg. A rendszeres tisztításhoz javasolt eszközök: egy szívacs, egy puha kendő és valami antisztatikus tisztítószer. Így a kád felülete megőrzi fényét, és szennyasztító hatást fejt ki. Ha szükséges, törölje szárazra egy puha kendővel.

Kerülje az olyan súroló- vagy oldószerek alkalmazását, amelyek károsíthatják a kád felületét.

A makacs szennyeződésekelt folyékony háztartási tisztítószerral, például mosogatószerral vagy szappanos vízzel (ügyeljen a hígítási arányra) távolíthatja el.

A vízkő eltávolításához használjon vízkőoldót. Bő, tiszta vízzel mossa le, és törölkendővel törölje át. Ne használjon sav- vagy ecettartalmú tisztítószereket.

Sérülések

A megkarcolódott felületek kezelésével szakembert kell megbízni. A kád felületét oldószertmentes polírozó pasztával kell átkenni. Ha szükséges, polírozás előtt a felületet nedves csiszolópapírral (800-as, majd 1200-as finomságú) kell kezelni. **Soha ne használjon alkohol- vagy acetontartalmú oldószert.**

Nem vállalunk garanciális felelősséget olyan sérülések esetén, amelyek a felhasználó szakszerűtlen kezelése miatt következnek be.

Használat



Vigyázat! A nedves felület megnöveli kiszálláskor a megcsúszás veszélyét. Ez főleg akkor állhat fent, ha szappant, sampont, fürdőolajt stb. használ.

Változások: A Laufen fenntartja a változtatások és termékmódosítások előzetes bejelentés nélküli végrehajtásának jogát.



Общи указания по използванию

После каждого принятия ванны воду необходимо спустить. Никогда не оставлять детей в ванне без присмотра.

Инструкция по уходу за ванной

Верхнюю поверхность очень легко поддается чистке и уходу. К гладкой поверхности не пристаёт грязь. Для регулярного ухода мы рекомендуем использовать губку, мягкую ткань и небольшое количество антистатического чистящего средства. При таком уходе ванна сохраняет блеск и отталкивает загрязнения. При необходимости вытирайте поверхность досуха мягкой тканью.

Избегайте применения абразивных чистящих средств или растворителей, которые могут повредить поверхность ванны.

Сильное загрязнение удаляют жидким очистителем, например, средством для мытья посуды или мыльным щелочным раствором (соблюдать инструкцию по растворению).

Пятна известкового налета удаляют средствами для удаления налета. После этого всегда необходимо промыть ванну большим количеством воды и отполировать тканью. Не использовать любые чистящие средства, содержащие кислоты или уксус.

Повреждения

Почерпанную поверхность должен обработать специалист. Такая поверхность обрабатывается полировочной пастой без растворителя. При необходимости верхняя поверхность может быть обработана перед полировкой мокрой шлифовальной бумагой (№ 800, затем № 1200). **Ни в коем случае не используйте растворители, содержащие алкоголь или ацетон.**

Повреждения, возникшие при неправильном обращении со стороны пользователя, не попадают под действие гарантийного обслуживания.

Использование



Будьте осторожны! Когда поверхность влажная, можно поскользнуться. Чаще всего это происходит при использовании мыла, шампуня, масел и других подобных средств.

Допустимы изменения: Laufen сохраняет за собой право изменять или модифицировать любой из своих продуктов без предупреждения.



Обща информация за начина на действие и използването

След всяко използване източвайте водата. Не оставяйте деца във ваната без надзор.

Инструкции за поддръжка

Повърхността се почиства и поддържа лесно. Гладката повърхност поема много малко замърсявания. Редовни грижи: гъба, мека кърпа, малко антистатичен препарат за почистване. Така ваната запазва блясъка си и не задържа замърсяванията.

За почистване на Вашата масажна вана използвайте мека гъба, сапунена пена и вода. Подсушете, като търкате със суха кърпа.

Избягвайте употребата на абразивни вещества и разтворители, които увреждат повърхността на ваната.

Силно замърсяване се отстранява с течен почистващ препарат, например препарат за съдове или сапунена пена (спазвайте предписанието за разреждане).

Отлагания от варовик се отстраняват с препарат за отстраняване на котлен камък. Винаги изплаквайте обилно с чиста вода, след това полирайте с кърпа. Не използвайте съдържачи киселини почистващи препарати или такива, които съдържат оцет.

Увреждания

Надрасканите повърхности трябва да се обработват само от специалист. Да се третира с полираща паста без разредител. Ако е необходимо, преди да се полира, повърхността може да се обработи с шкурка за мокро шлифоване (№800, след това №1200). **В никакъв случай да не се използват разтворители на спиртна или ацетонова основа.**

Щети, причинени от неправилно обработване от страна на потребителя, са извън предоставената от нас гаранция.

Използване



Внимание! При мокра повърхност съществува риск от подхлъзване, особено при употреба на сапуни, шампоани, масла за вана и др.

Промените са разрешени: Laufen си запазва правото на промени или модификации на продукта без предизвестие.

CE prohlášení o výkonnosti

EB Eksploatacinių savybių deklaracija

Deklaracja właściwości użytkowych CE

CE teljesítménynyilatkozat

Декларация характеристик CE

Декларация за експлоатационни показатели

CZ

CE prohlášení o výkonnosti

My, společnost

**Laufen Bathrooms AG,
Postfach 432,
4242 Laufen, Švýcarsko**

prohlašujeme na vlastní odpovědnost, že výrobek LAUFEN PRO – vířivá vana – je podle ustanovení směrnice o stavebních výrobcích 89/106/EHS, směrnice o bezpečnosti nízkonapěťových elektrických zařízení 73/23/EHS a směrnice o elektromagnetické kompatibilitě 89/336/EHS v souladu s následujícími normami:

EN 14516, 232

Prohlášení o vlastnostech DOP 14516 naleznete na našich webových stránkách.

LT

EB Eksploatacinių savybių deklaracija

Mes,

**Laufen Bathrooms AG,
pašto dėžutė 432,
CH-4242 Laufen,**

atsakingai pareiškiame, kad gaminys LAUFEN PRO atitinka 89/106/EEB statybos produktų, 73/23/ECC žemos įtampos ir 89/336/EEB elektromagnetinio suderinamumo direktyvų nuostatas su šiomis normomis:

EN 14516, 232

DOP 14516 eksploatacinių savybių deklaraciją rasite mūsų interneto puslapyje.

PL

Deklaracja właściwości użytkowych CE

Firma

**Laufen Bathrooms AG,
skr. poczt. 432,
CH-4242 Laufen**

niniejszym oświadczam z pełną odpowiedzialnością, że produkt LAUFEN PRO Whirlpool zgodnie z postanowieniami dyrektywy budowlanej 89/106/EWG oraz z dyrektywą niskonapięciową 73/23/WE i dyrektywą 89/336/WE w sprawie kompatybilności elektromagnetycznej spełnia następujące normy:

EN 14516, 232

Deklaracja właściwości użytkowych DoP 14516 jest dostępna na naszej stronie internetowej.

HU

CE teljesítménynyilatkozat

Mi, a

**Laufen Bathrooms AG,
Postfach 432,
CH-4242 Laufen**

kizárólagos felelősséggel kijelentjük, hogy a LAUFEN PRO termék az építési termékekre vonatkozó 89/106/EGK, és az alacsony feszültségű termékekről szóló 73/23/EGK, és az elektromágneses összeférhetőségről szóló 89/336/EGK irányelvek rendelkezései szerint megfelel a következő szabványoknak:

EN 14516, 232

A DOP 14516 teljesítménynyilatkozat megtalálható weboldalunkon.

RU

Декларация характеристик CE

Мы, фирма

**Laufen Bathrooms AG,
Postfach 432,
CH-4242 Laufen**

под собственную ответственность заявляем, что согласно положениям директивы 89/106/EWG об изделиях строительного назначения, директивы 73/23/ECC о низком напряжении и директивы EMV 89/336/EEC об электромагнитном излучении изделие IL BAGNO ALESSI Whirlpool соответствует следующим нормам:

EN 14516, 232

Декларация характеристик DOP 14516 находится на нашей веб-странице.

BG

Декларация за експлоатационни показатели

Ние,

**Laufen Bathrooms AG,
Postfach 432,
CH-4242 Laufen,**

декларираме на собствена отговорност, че продуктът LAUFEN PRO, съгласно разпоредбите на Директивата за строителни продукти 89/106/EИО и Директивата за ниско напрежение 73/23/EИО и Директивата за електромагнитна съвместимост 89/336/EИО е в съответствие със следните стандарти:

EN 14516, 232

Декларация за експлоатационни показатели на DOP 14516 можете да намерите на нашия уебсайт.

LAUFEN

Laufen Bathrooms AG
Wahlenstrasse 46
CH-4242 Laufen, Switzerland
www.laufen.com

LAUFEN QUALITY CONTROL

Controller's Name: _____

Fabrication-No.: _____

Date: _____

CZ/LT/PL/HU/RU/BG

20/13/13 2.9466.8.000.000.1 PLU