

LAUFEN

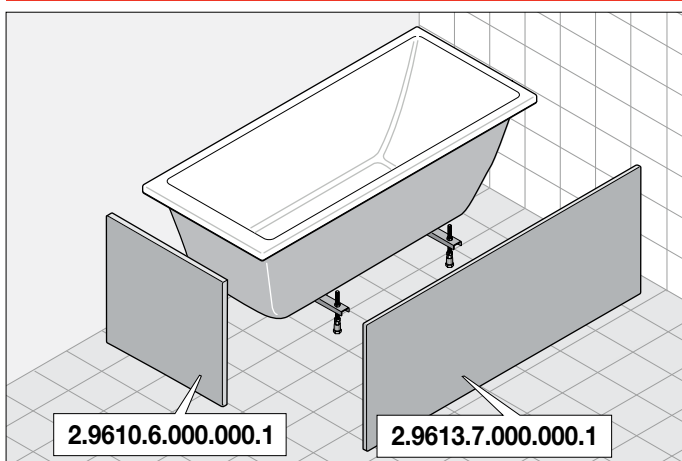
PRO

Badewannen (ohne Rahmen, mit Schürze, zum individuellen Einbau)
Baignoires (sans cadres, sans tablier, pour montage individuel)
Vasche da bagno (solo guscio)
Bathtubs (without frame, with skirting, for individual installation)
Bañeras (sin bastidor, sin faldón, para montaje por separado)
Baden (zonder frame, zonder paneel, kan los ingebouwd worden)

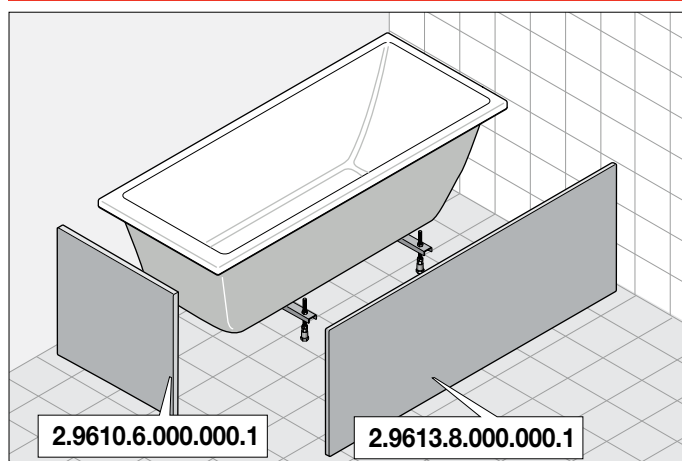


Garantie/Haftung nur bei Montage gemäss Anleitung.
Responsabilité/garantie à condition d'observer les instructions de montage.
Garanzia valida solo se si rispettano le istruzioni di montaggio.
The warranty/liability only applies when installation is effected as per the instructions.
La garantía solamente será válida si se siguen las instrucciones de instalación.
Garantie/aansprakelijkheid uitsluitend van kracht indien volgens de instructies is geïnstalleerd.

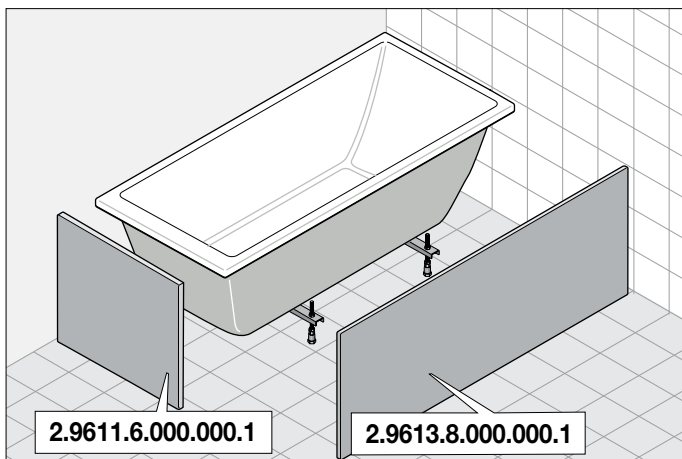
160 x 70 Art.-No. 2.3595.0



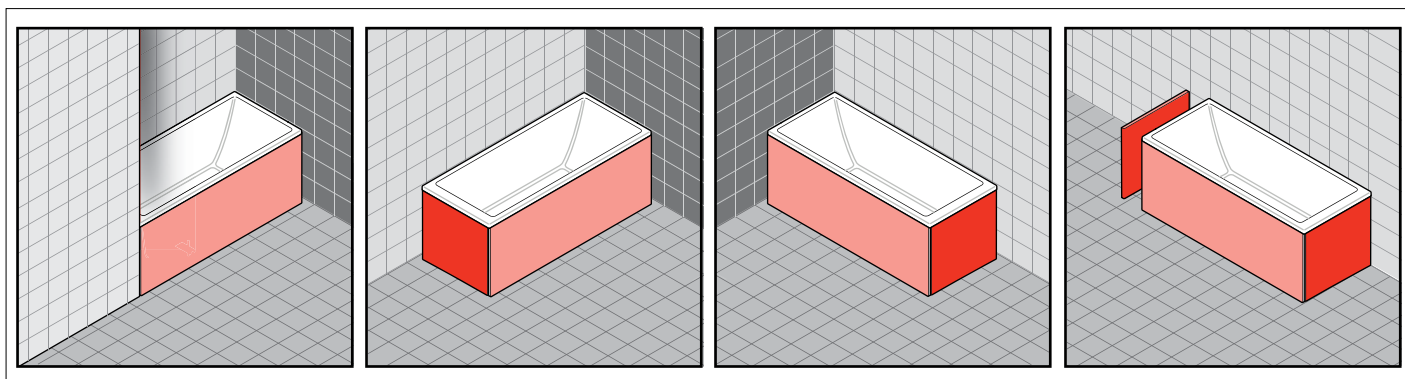
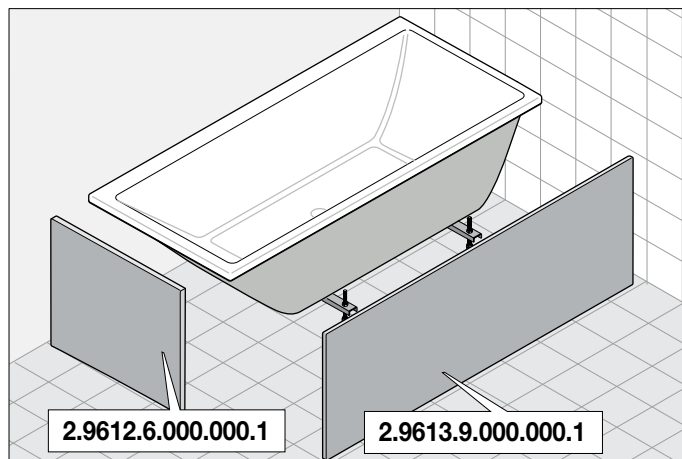
170 x 70 Art.-No. 2.3695.0



170 x 75 Art.-No. 2.3795.0



180 x 80 Art.-No. 2.3895.0



Gebrauchsanleitung



Diese Gebrauchsanleitung unbedingt vor Installation sorgfältig lesen.

Prüfung des Lieferumfangs und des Lieferzustands:

Sendung nach Erhalt auf Vollständigkeit und evt. Beschädigungen prüfen (siehe Lieferumfang Seite 5). Falls Schäden erkennbar, sofort Händler informieren. Für Schäden, die während oder nach Installation/ Einbau entstanden sind, haften wir nicht.

Türbreite rechtzeitig prüfen: Passt die Wanne durch die Tür des Raumes, in der die Wanne installiert wird? Erforderliche Türmindestbreite: Siehe Aussenmasse Seite 4.

Verlegen von Leitungen: Unter der Wanne dürfen keine Leitungen verlegt werden.

Schutz vor Beschädigungen: Beschädigung von Oberflächen und Verstopfung durch Bauschmutz durch geeignete Schutzabdeckung vermeiden. Empfindliche Komponenten (Abfluss, Düsen, Bedienelement) vorübergehend mit Schutzabdeckung versehen, bevor mit Installation/Einbau begonnen wird.

Besondere Vorsichtsmaßnahme: Beim Reinigen der Fliesen darf kein Ammoniak oder ähnlich aggressives Reinigungsmittel mit den Einbauteilen in Berührung kommen.

Wasseranschluss: Sobald der Wassereinfluss unterhalb des Wannenrandes liegt, muss der Anschluss mittels einer Sicherheitseinrichtung nach EN 1717 (Flüssigkeitskategorie 5) erfolgen. Das kann z. B. eine Sicherheitseinrichtung DC (z. B. Rohrunterbrecher Typ A 1 mit ständiger Verbindung zur Atmosphäre) unter Berücksichtigung der Einbauanforderungen sein! Der Anschluss ist zwingend durch einen qualifizierten Fachmann vorzunehmen. Dies ist zu berücksichtigen bei allen Wannen, die über den Überlauf befüllt werden. Der Anschluss hat durch eine armierte elastische Rohrleitung mit bereits gemischtem Kalt- und Warmwasser zu erfolgen.

Zulaufleistung: Maximum 20 Liter/min (EN 200)
Überlaufleistung: Minimum 36 Liter/min (EN 274)
Ablaufleistung: Minimum 48 Liter/min (EN 274)

Fester Einbau: Empfehlung: Wartungsluken **20 x 20 cm** auch für Ablauf/Überlauf vorsehen. Geräuschdämmend montieren. Abnehmbare Seitenwände sind ideal und festen Elementen stets vorzuziehen. Wartungsluke auch im Nebenraum möglich.

Wenn Platzmangel: Falls zu wenig Platz für Wartungsluke, wird „aufgelegtes Montieren“ empfohlen, damit bei Bedarf die komplette Wanne demontiert werden kann. Sicherstellen, dass sich Abflussleitung, elektrische Anschlüsse und ggfls. die Wasserleitung durch die Lüftungsöffnung abkuppeln lassen. Wannenrand rundum mit Silikon (essigsäurefrei) abdichten.

Prüfung der Wannendichtigkeit: Nach Anschluss des Wasser-Zu- und Ablaufs der Wanne muss diese befüllt und auf Dichtigkeit geprüft werden.

Instructions d'utilisation



Avant de procéder à l'installation, il est indispensable de lire attentivement le mode d'emploi.

Contrôle du contenu de la livraison et de l'état de la livraison:

A la réception, vérifier que la livraison est complète et n'est pas endommagée (voir contenu du colis à la page 5). En cas de constatations de dommages, en informer immédiatement votre revendeur. Nous déclinons toute responsabilité pour les dommages survenus pendant ou après l'installation et le montage.

Contrôle de la largeur de porte: Est-ce que la baignoire passe par la porte de la pièce dans laquelle elle doit être installée? Largeur de porte nécessaire: Voir dimensions de la baignoire à la page 4.

Pose de conduites: Aucune conduite ne doit être posée sous la baignoire.

Protection contre les dégâts: Éviter tout endommagement des surfaces de la baignoire et toute obstruction lors des travaux à l'aide de protections appropriées. Munir provisoirement les composants sensibles (écoulement, buses, panneau de commande) de protections appropriées avant de commencer l'installation/l'encastrement.

Précaution particulière: Lors du nettoyage du carrelage, veiller à ce que de l'ammoniac ou tout autre produit de nettoyage agressif n'entre pas en contact avec les pièces incorporées.

Raccordement de l'eau: Si l'arrivée d'eau se trouve en dessous du bord de la baignoire, le raccordement doit être effectué par un spécialiste au moyen d'un équipement de sécurité, conformément à la norme EN 1717 (catégorie de liquides 5). Ce peut être, par exemple, un équipement de sécurité DC (p. ex., un aérateur de conduite forcée de type A 1, relié en permanence à l'atmosphère), et cela en conformité avec les instructions de montage. Cette indication doit être respectée pour toutes les baignoires remplies au travers du trop-plein. Le raccordement doit être réalisé au moyen d'une canalisation armée élastique amenant l'eau chaude et froide déjà mélangée.

Capacité d'entrée: max. 20 litres/min. (EN 200)
Capacité d'évacuation: min. 36 litres/min. (EN 274)
Capacité de sortie: min. 48 litres/min. (EN 274)

Montage fixe: Recommandation: prévoir des hublots d'entretien de **20 x 20 cm** pour la sortie/l'évacuation également. Assurer une isolation acoustique. Des éléments fixes doivent toujours être prévus. Le hublot d'entretien peut aussi être montés dans l'espace de service.

En cas de manque de place: il est alors recommandé de procéder à un « montage en marge » du hublot d'entretien, afin de pouvoir démonter toute la baignoire si nécessaire. Veiller à ce que la conduite d'évacuation, le cas échéant, la conduite d'eau puissent être débranchés par l'ouverture d'aération. Jointoyer les contours de la baignoire avec du silicone (sans acide acétique).

Contrôle de l'étanchéité de la baignoire

Une fois raccordées, les conduites d'alimentation et d'évacuation de la baignoire doivent être remplies et contrôlées au niveau de l'étanchéité.

Regole per l'installazione



Prima dell'installazione bisogna assolutamente leggere con attenzione le presenti istruzioni per l'installazione.

Controllo della dotazione e dello stato alla consegna:

Dopo aver ricevuto la vasca, controllarne la completezza e gli eventuali danni (vedi distinta dei pezzi pagina 5). Se si dovessero riscontrare dei danni, informare immediatamente il rivenditore. Laufen non è responsabile dei danni provocati durante o dopo l'installazione/incasso.

Verificare per tempo la larghezza della porta:

Controllare che la vasca passi attraverso la porta della stanza in cui dovrà essere installata. Larghezza minima della porta necessaria: vedere le dimensioni esterne della vasca 4.

Posare le tubature: Non si devono posare tubature sotto la vasca.

Protezione contro i danni: Evitare i danni alla superficie e / o graffi dovuti a detriti utilizzando una copertura protettiva idonea. Dotare provvisoriamente le parti delicate (scarico, bocchette, pannello di controllo) di un rivestimento protettivo, prima di iniziare l'installazione/incasso della vasca.

Misure precauzionali particolari: Per pulire le piastrelle che sono a contatto con la vasca incassata non utilizzare ammoniaca o detersivi aggressivi simili.

Allacciamento idrico: Effettuare il collegamento sotto al bordo della vasca mediante un dispositivo di sicurezza conforme alla normativa EN 1717 (categoria liquidi 5) tenendo conto delle esigenze del montaggio. Es: potrebbe essere un dispositivo di sicurezza DC (valvola di ritegno tipo A1 collegata permanentemente con l'atmosfera). Il collegamento va eseguito da un tecnico specializzato. Questo è valido per tutte le vasche con erogazione dal troppopieno. Il collegamento deve essere realizzato tramite una tubatura apposita che possa portare acqua fredda e calda già miscelate.

Capacità massima di afflusso: massimo 20 litri/min (EN 200)

Capacità del troppopieno: minimo 36 litri/min (EN 274)

Capacità minima di scarico: minimo 48 litri/min (EN 274)

Installazione versione da incasso: Consiglio: prevedere aperture per la manutenzione di **20 x 20 cm** all'altezza della colonna di scarico/troppopieno. Sono da prediligere aperture asportabili rigide. Le idonee ispezioni possono essere effettuate anche in locali adiacenti al bagno in corrispondenza della vasca.

In caso di carenza di spazio: se lo spazio per lo sportello di manutenzione è troppo esiguo, si consiglia il „montaggio in appoggio“, così da poter smontare la vasca completa in caso di necessità. Accertarsi che colonna di scarico e tubazione dell'acqua si possano staccare attraverso l'apertura di aerazione. Applicare silicone (privo di acido acetico) lungo tutto il bordo della vasca per sigillarlo.

Verifica della tenuta della vasca: Dopo aver collegato l'alimentazione e lo scarico dell'acqua della vasca, riempirla e verificarne la tenuta.

Instructions for use



These instructions for use must be carefully read before installation.

Check on content of delivery and condition of the components:

Check delivery after receipt for completeness and possibly damage (see parts list on page 5). Inform the dealer immediately when damage is apparent. We are not liable for damage arising during or after installation/fitting.

Check door width before starting work: Does the bath pass through the door of the room in which the bath will be installed? Required minimum door width: See dimensions page 4.

Laying circuits: Do not lay any circuits under the bath.

Protection from damage: Use suitable protective covers to prevent damage to surfaces and blockages by dirt or dust arising during fitting. Cover sensitive components (drain, nozzles, control panel) temporarily with a protective cover before starting the installation/fitting.

Special precautions: When cleaning the tiles, make sure that no ammoniac or a similar aggressive cleaning agent come into contact with the installed parts.

Water connection: As soon as the water inlet is below the rim of the tub, the connection must be made with a safety device according to EN 1717 (Fluid category 5). For example, that might be a DC safety de-vice (e.g. a type A 1 pipe-interrupter with permanent connection to the atmosphere) depending on the installation requirements. This connection must absolutely be effected by a qualified specialist. This is to be observed with all tubs that are filled through the overflow. The connection must be made using reinforced elastic tubing carrying the premixed hot and cold water.

Feed rate: Maximum 20 litres/min (EN 200)
Overflow rate: Minimum 36 litres/min (EN 274)
Drainage rate: Minimum 48 litres/min (EN 274)

Permanent installation: Recommendation: Also provide **20 x 20 cm** maintenance hatches for drainage/ overflow. Install with sound insulation. Removable side panels are ideal and rigid elements are always to be preferred. Maintenance hatch can also be put in the adjacent room.

If space is tight: If there is not enough space for the maintenance hatch, we recommend installing the tub by „applying” it to the surfaces so that, if necessary, the complete tub can be removed. Ensure that the drainage pipe, electrical connections and if necessary the water supply lines can be uncoupled through the ventilation opening. Seal all round the edge of tub with silicone (acetic acid-free).

Checking that the tub is waterproof: After connecting the water supply and drainage pipes, the tub must be filled and examined to ensure that it is waterproof.

Instrucciones



Leer detalladamente estas instrucciones de uso antes de la instalación.

Comprobación del suministro y de su estado:

Comprobar el buen estado del material suministrado (ver el alcance del suministro página 5). Garantía no aplicable en caso de daños durante el proceso de instalación.

Comprobar el ancho de la puerta: Ancho mínimo necesario de la puerta: Véanse las dimensiones exteriores página 4.

Tendido de cables: No está permitido tender cables por debajo de la bañera.

Proteger de daños: Cubrir el desagüe con un revestimiento de protección temporal, antes de iniciar la instalación de la bañera. Cubrir los componentes delicados (desagüe, jets, mando) para protegerlos.

Medida especial de precaución: Evite el contacto de la bañera con amoníaco u otros agentes agresivos.

Conexión de agua: En cuanto la entrada de agua esté por debajo del borde de la bañera, la conexión se debe realizar con un dispositivo de seguridad según EN 1717 (categoría de líquido 5). Puede ser p.ej. un dispositivo de seguridad DC (p.ej. interruptor de tubo Tipo A 1 con conexión permanente con la atmósfera), con consideración de los requisitos de instalación. Es obligatorio que la conexión sea realizada por un técnico autorizado. Esto se debe tener en cuenta para todas las bañeras que se llenan a través del rebose. Esta conexión se debe efectuar con una tubería elástica armada, con el agua caliente y fría ya mezcladas.

Rendimiento de alimentación: Máximo 20 litros/minuto (EN 200)
Rendimiento de rebose: Mínimo 36 litros/minuto (EN 274)
Rendimiento de desagüe: Mínimo 48 litros/minuto (EN 274)

Montaje fijo: Recomendación: Prever trampillas de mantenimiento de **20 x 20 cm** también para el rebose/desagüe. Montar con aislamiento acústico. Las paredes laterales de quita y pon son ideales, a dar preferencia frente los elementos fijos. La trampilla de mantenimiento también es posible en la habitación colindante.

En caso de falta de espacio: Si no hubiera sitio suficiente para la trampilla de mantenimiento, se recomienda el “montaje superpuesto”, para que en caso de necesidad se pueda desmontar la bañera completa. Asegurar que la tubería de desagüe y eventualmente la tubería de agua se puedan desacoplar a través de la apertura de ventilación. Obturar el borde de la bañera en todo el perímetro con silicona (sin ácido acético).

Prueba de estanqueidad de la bañera: Después de conectar la alimentación de agua y el desagüe de la bañera, se llena la misma y se comprueba la estanqueidad.

Gebruikershandleiding



Lees deze gebruikershandleiding vóór plaatsing zeker nauwkeurig door.

Controle van de inhoud en toestand van de levering:

Controleer na ontvangst of het pakket volledig is en eventuele beschadigingen vertoont (zie omvang levering bladzijde 5). Breng in geval van schade onmiddellijk uw dealer op de hoogte. Wij zijn niet verantwoordelijk voor schade die na plaatsing/inbouw is ontstaan.

Meet breedte deur tijdig af: Raakt het bad of de whirlpool door de deur van de kamer waar zij geplaatst wordt? Vereiste minimale breedte deur: Zie inbouwmaten whirlpool bladzijde 4.

Leidingen leggen: U mag onder het bad geen leidingen leggen.

Bescherming tegen beschadigingen: Dek voldoende af om beschadigingen aan oppervlak of verstoppingen door bouwafval te vermijden. Dek gevoelige onderdelen (afvoer, jets, bedieningspaneel) tijdelijk af zodra u met plaatsing/inbouw begint.

Bijzondere voorzorgsmaatregel: Wanneer u de tegels reinigt, mag ammoniak of een soortgelijk agressief reinigingsmiddel niet in aanraking komen met de inbouwelementen.

Wateraansluiting: Wanneer de waterinlaat onder de badrand ligt, moet voor de aansluiting een veiligheidssysteem volgens EN 1717 (vloestofcategorïe 5) gebruikt worden. Daarvoor kunt u bv. een veiligheidsmechanisme DC gebruiken (bv. buisonderbreker type A 1 met open verbinding naar buiten) dat in de configuratie past. De aansluiting moet door een gekwalificeerde deskundige gemaakt worden. Dit geldt voor alle kuipen die door de overloop gevuld worden. De toevoer naar deze aansluiting verloopt door een beschermd elastische leiding met reeds gemengd koud en warm water.

Toevoercapaciteit: maximaal 20 liter/min (EN 200)
Overloopcapaciteit: minimaal 36 liter/min (EN 274)
Afvoercapaciteit: minimaal 48 liter/min (EN 274)

Vaste inbouw: Aanbevolen: voorzie ook voor afloop/overloop onderhoudsluiken van **50 x 50 cm**. Monteer deze geluidsdempend. Daarbij zijn afneembare zijwanden ideaal en steeds beter dan vaste elementen. Onderhoudsluik is ook in de kamer ernaast mogelijk.

Bij plaatsgebrek: Indien u te weinig plaats heeft voor het onderhoudsluik, raden wij „opgelegde montage” aan. De kuip kan dan, indien nodig, volledig gedemonteerd worden. Zorg ervoor dat de afvoer, elektrische aansluitingen en zo nodig waterleiding via de ventilatieopening afgekoppeld kunnen worden. Kit de badrand rondom af met siliconen (azijnzuurvrij).

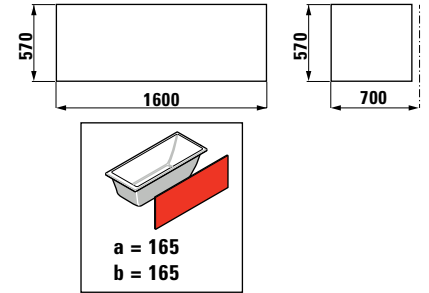
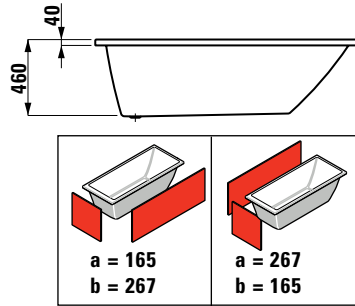
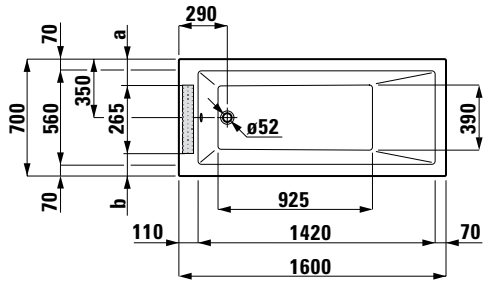
Controleer het bad op lekken: Nadat de toevoer en afvoer zijn aangesloten, dient u het bad te vullen en op lekken te controleren.

Masse mm
 Dimensions mm
 Dimensioni mm
 Dimensions mm
 Dimensiones mm
 Afmetingen mm

Empfohlene Armaturenordnung
 Dispositions possibles de la baignoire
 Disposizione consigliata della rubinetteria
 Recommended armature layout
 Disposición recomendada de la grifería
 Aanbevolen positie kranen

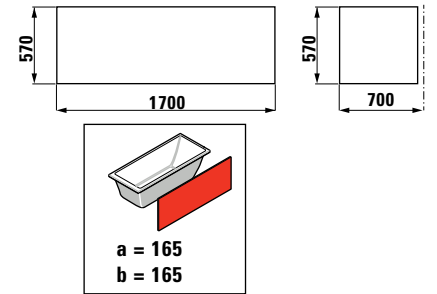
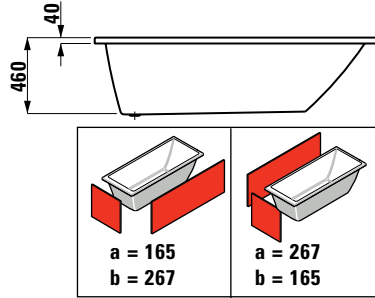
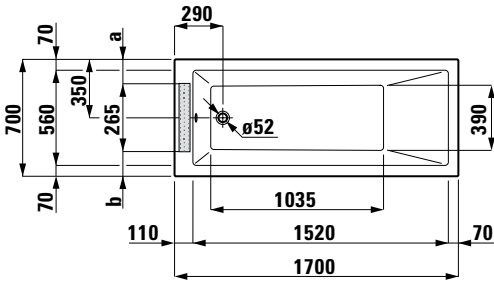
160 x 70 Art.-No. 2.3595.0

Art.-No. 2.9613.7.0... 2.9610.6.0...



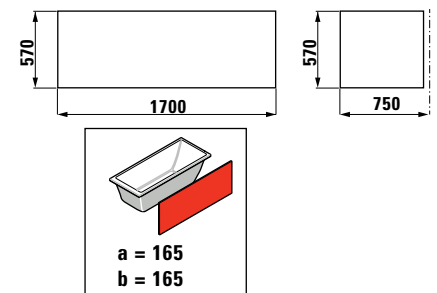
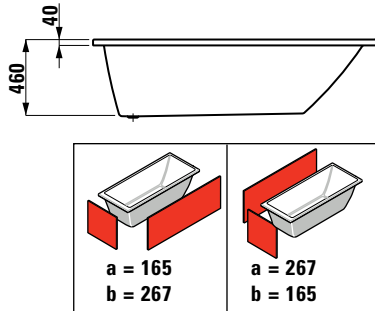
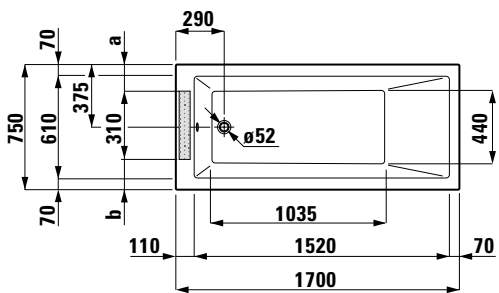
170 x 70 Art.-No. 2.3695.0

Art.-No. 2.9613.8.0... 2.9610.6.0...



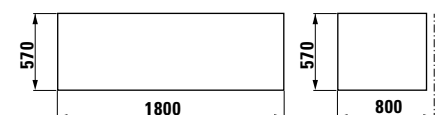
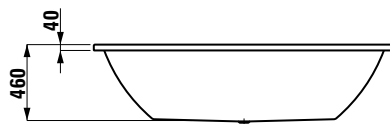
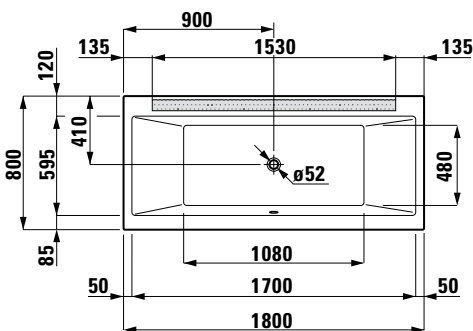
170 x 75 Art.-No. 2.3795.0

Art.-No. 2.9613.8.0... 2.9611.6.0...

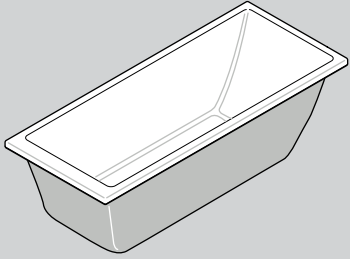
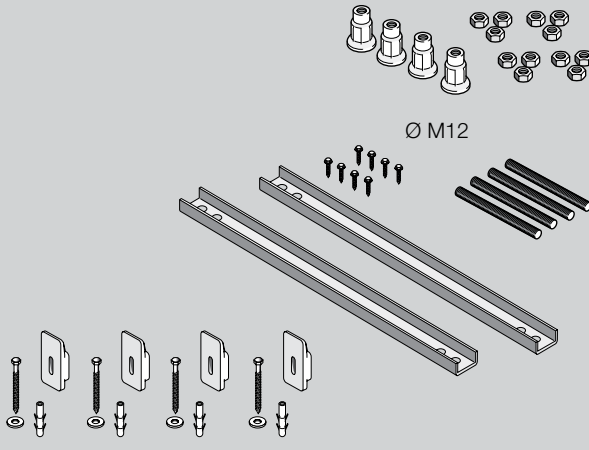
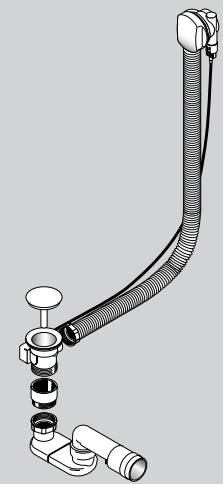


180 x 80 Art.-No. 2.3895.0

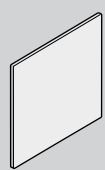
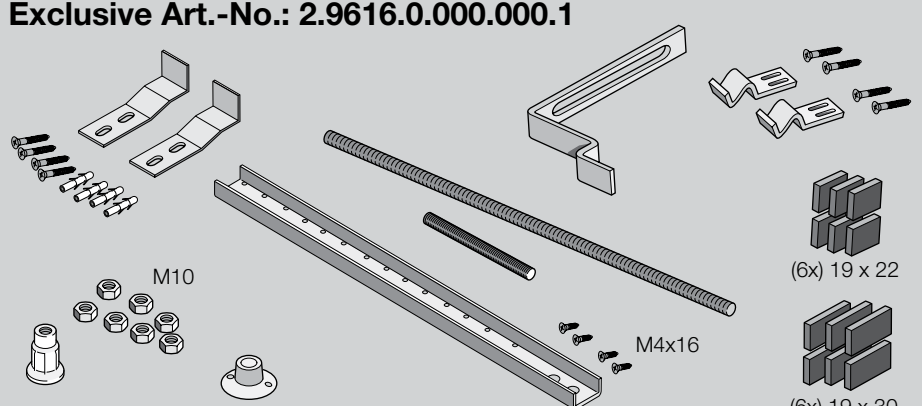
Art.-No. 2.9613.9.0... 2.9612.6.0...

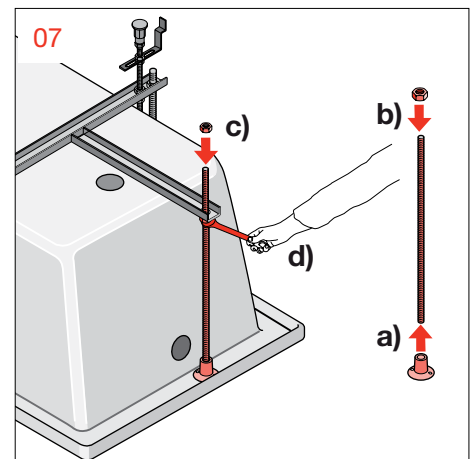
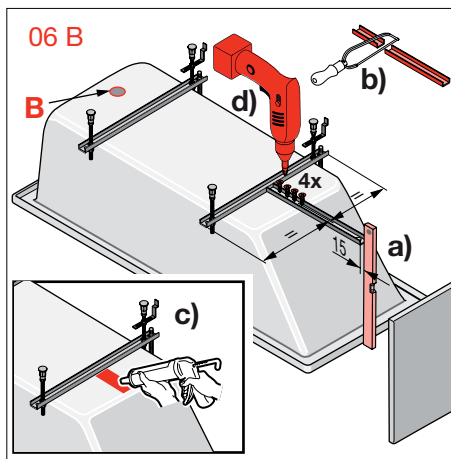
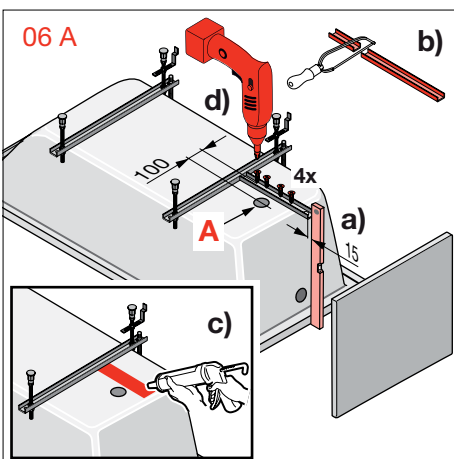
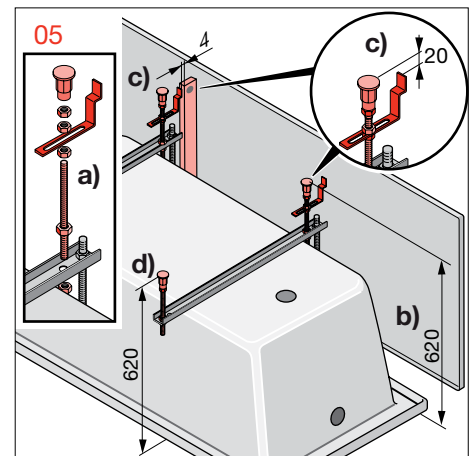
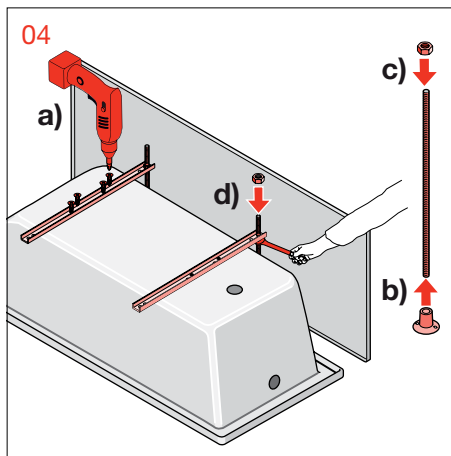
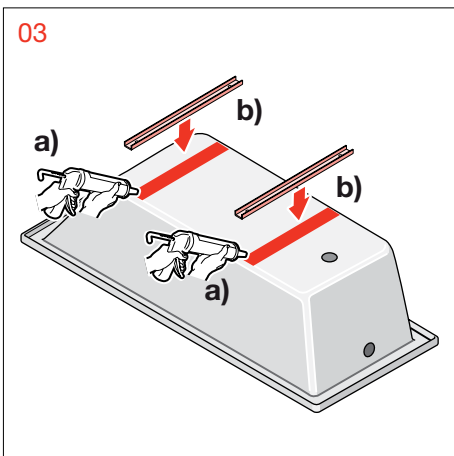
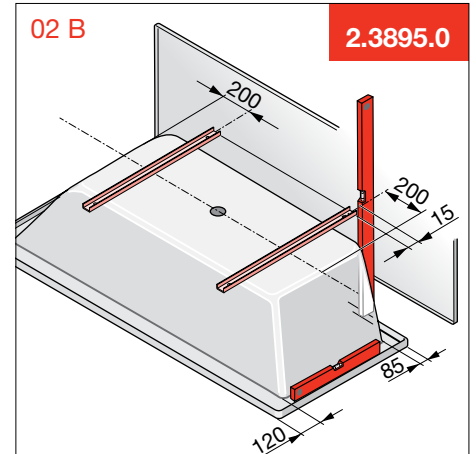
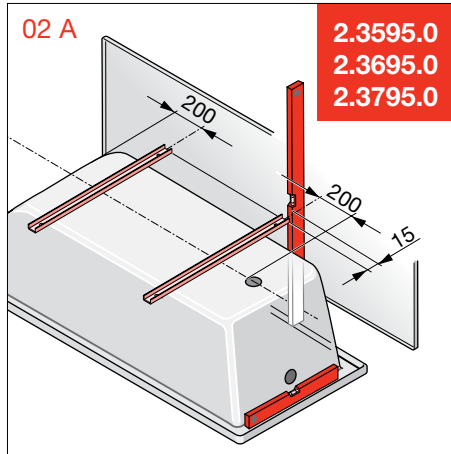
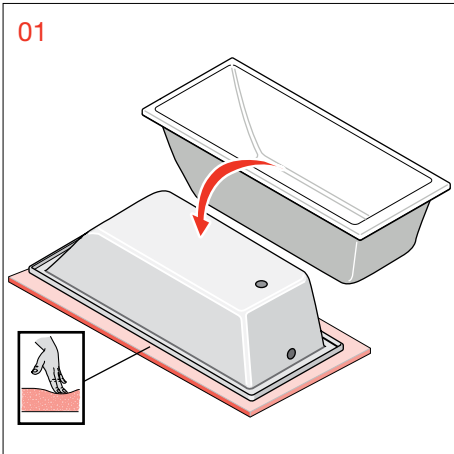


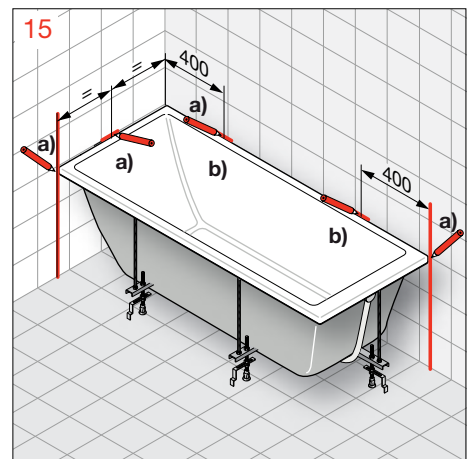
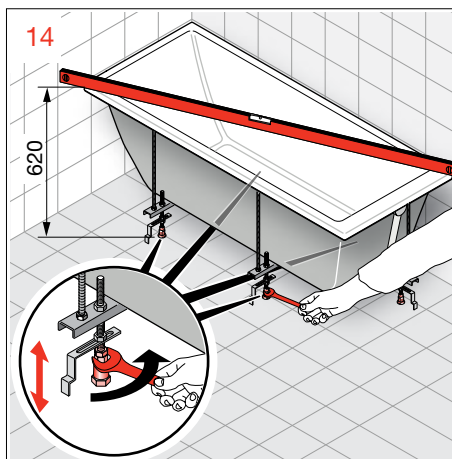
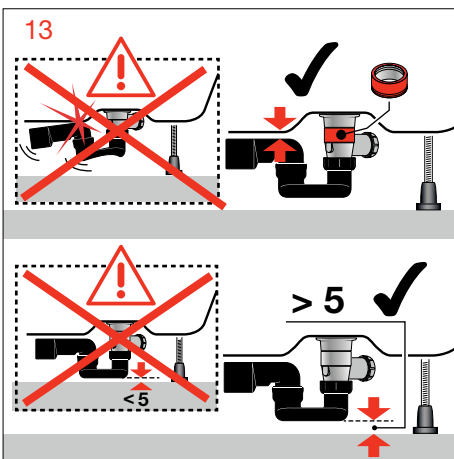
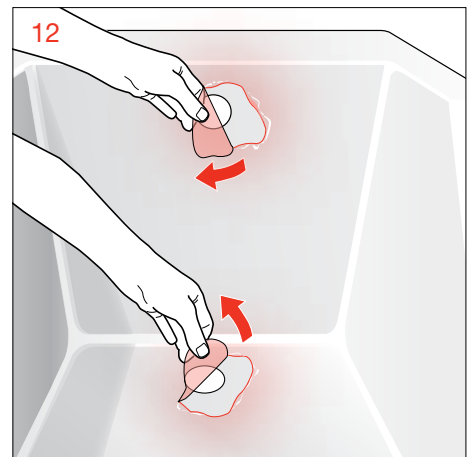
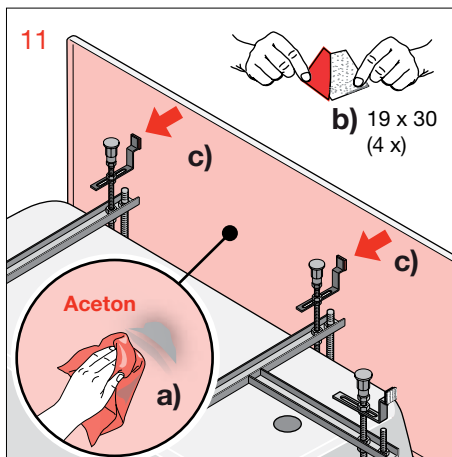
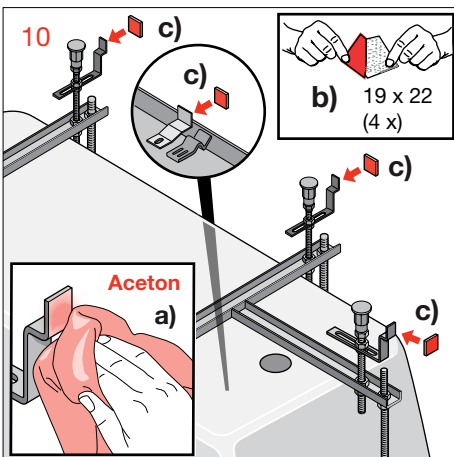
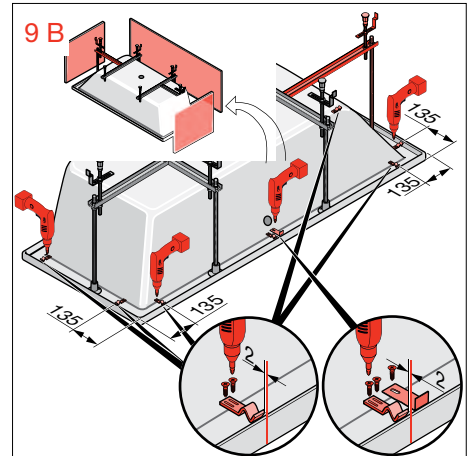
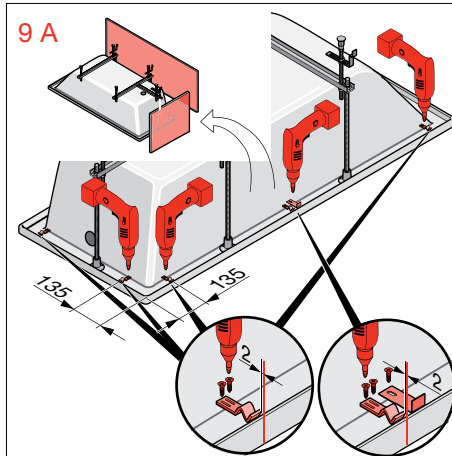
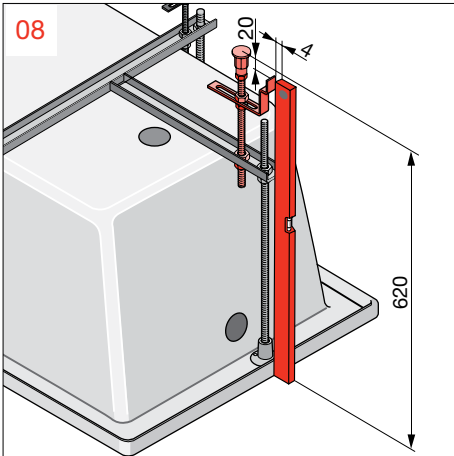
Lieferumfang, Installationsvorschrift Wannenaufbau
 Contenu du colis, instructions d'installation de la superstructure de la baignoire
 Distinta dei pezzi, sequenza di installazione della vasca
 Parts list, tub assembly installation instructions
 Alcance del suministro, instrucciones de instalación montaje de bañera
 Toebehoren, installatievoorschrift plaatsing badkuip

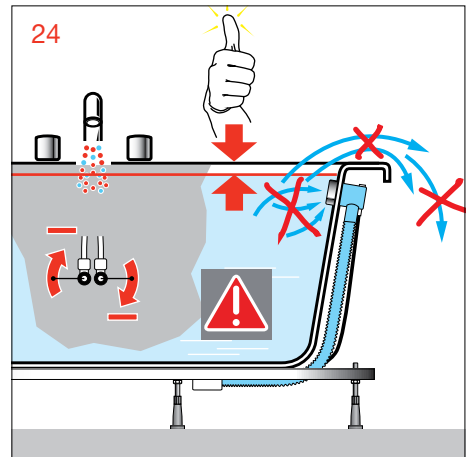
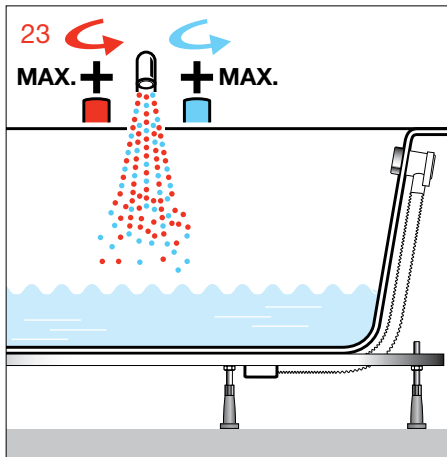
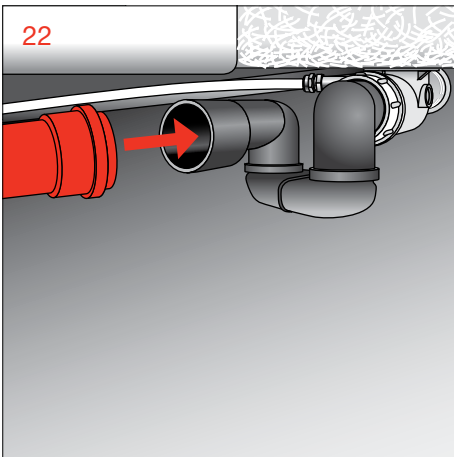
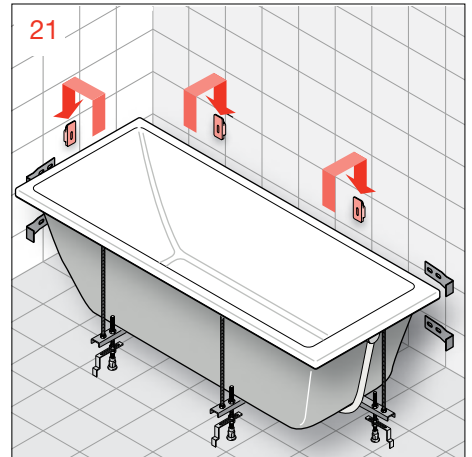
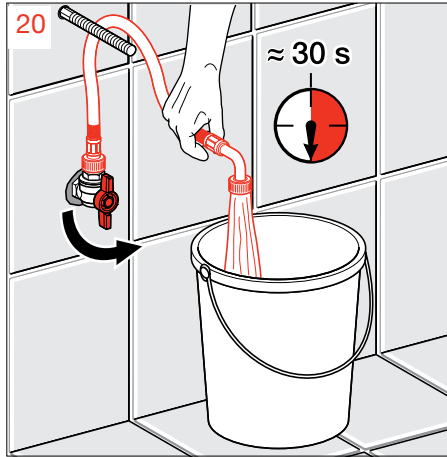
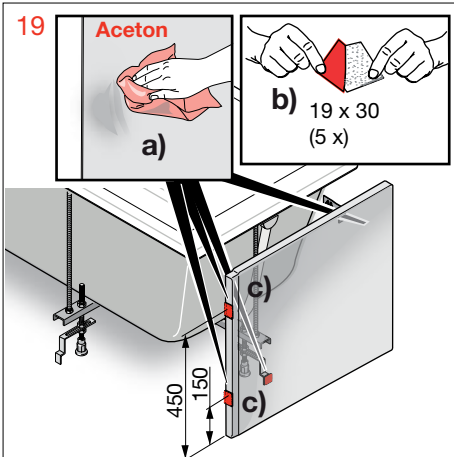
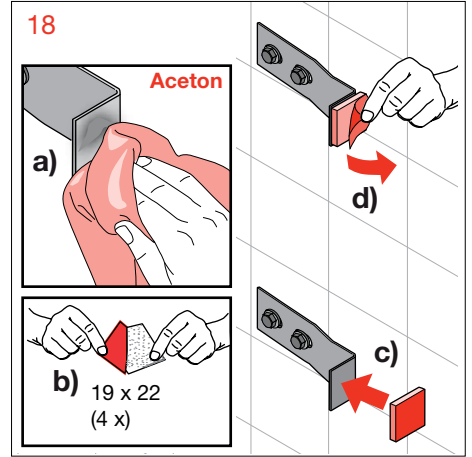
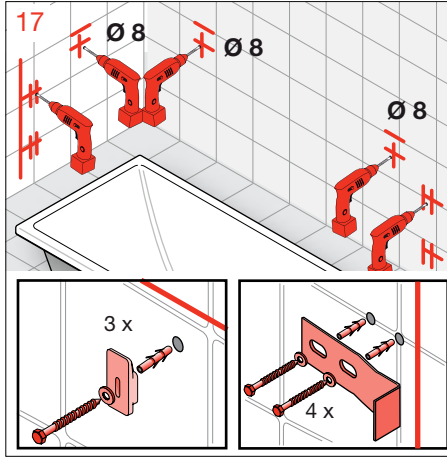
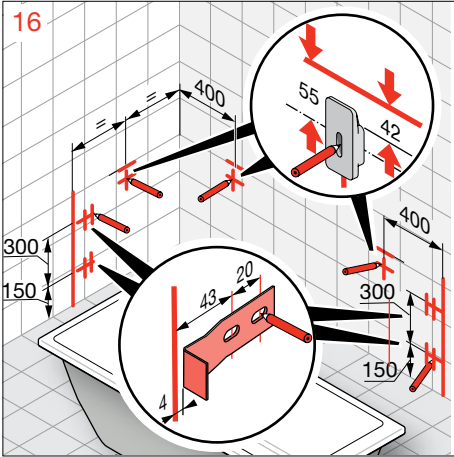
| | | |
|---|--|--|
| <p>Art.-No.: 2.3595.0 160 x 70 cm 2.3695.0 170 x 70 cm 2.3795.0 170 x 75 cm 2.3895.0 180 x 80 cm</p>  | <p>Exclusive Art.-No.: 2.9616.8.000.000.1</p>  <p>Ø M12</p> | <p>Exclusive Art.-No.: 2.9511.0.004.000.1</p>  |
|---|--|--|

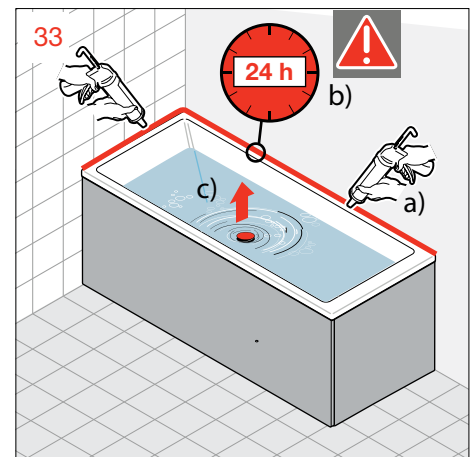
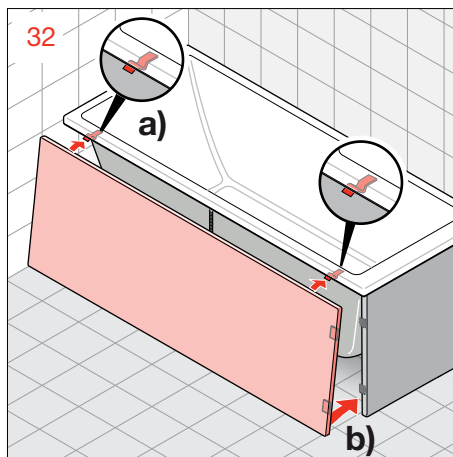
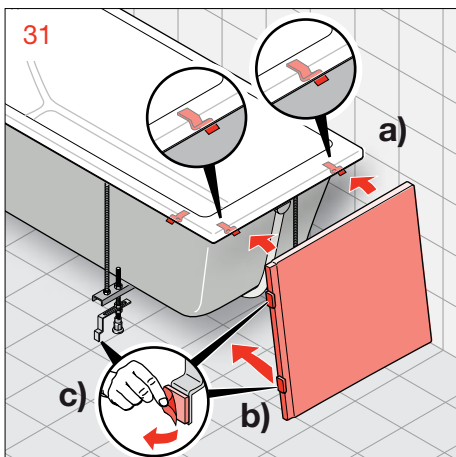
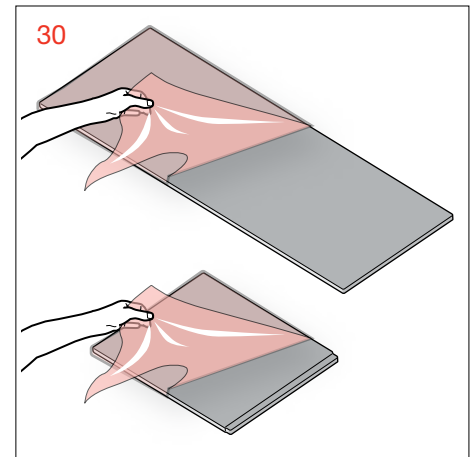
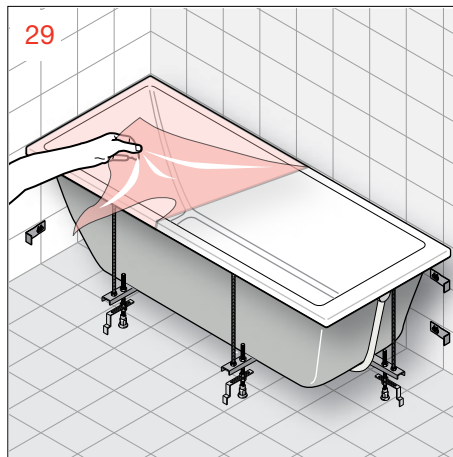
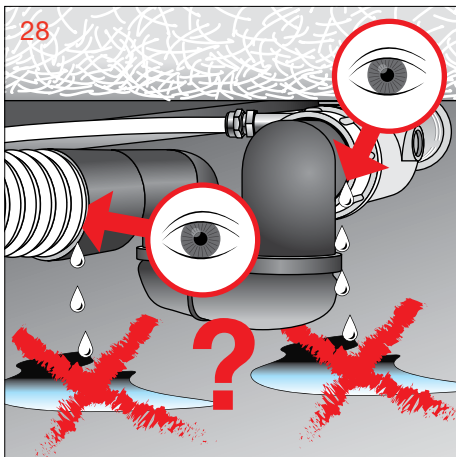
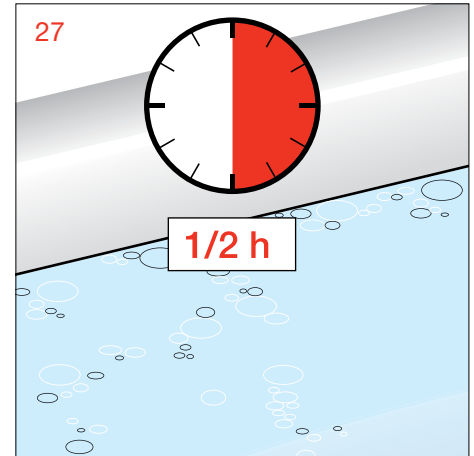
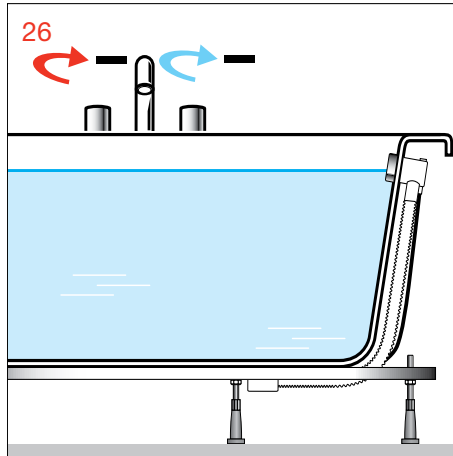
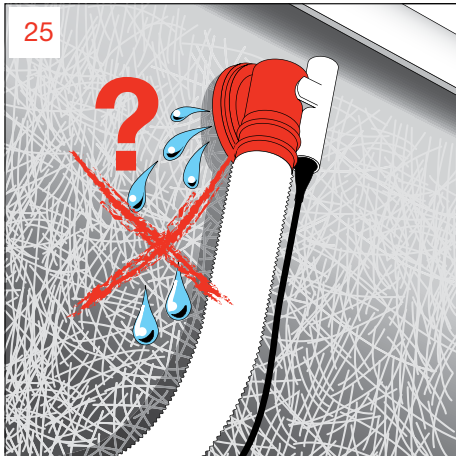
| | |
|---|--|
| <p>Art.-No.: 2.9613.7 160 cm 2.9613.8 170 cm 2.9613.9 180 cm</p>  | <p>Exclusive Art.-No.: 2.9616.9.000.000.1</p>  <p>M10</p> <p>(6x) 19 x 30 (11x) 19 x 22</p> |
|---|--|

| | |
|--|--|
| <p>Art.-No.: 2.9610.6 70 cm 2.9611.6 75 cm 2.9612.6 80 cm</p>  | <p>Exclusive Art.-No.: 2.9616.0.000.000.1</p>  <p>M10</p> <p>M4x16</p> <p>(6x) 19 x 22 (6x) 19 x 30</p> |
|--|--|











Allgemeines zu Wirkungsweise und Gebrauch

Nach jedem Bad Wasser ablaufen lassen. Lassen Sie Kinder nie unbeaufsichtigt in der Wanne.

Pflegeanleitung Whirlpool

Die Oberfläche ist einfach zu reinigen und zu pflegen. Die glatte Oberfläche nimmt kaum Schmutz an. Regelmäßige Pflege: Schwamm, weiches Tuch, etwas antistatisches Reinigungsmittel. Die Wanne behält so ihren Glanz und wirkt schmutzabweisend.

Zur Reinigung Ihrer Massagewanne benutzen Sie bitte einen weichen Schwamm, Seifenlauge und Wasser. Mit einem trockenen Tuch trockenreiben.

Vermeiden Sie den Einsatz von Scheuermitteln oder Lösungsmitteln, die die Oberfläche der Wanne beschädigen.

Starke Verschmutzung entfernt man mit flüssigem Haushaltsreiniger wie z. B. Geschirrspülmittel oder Seifenlauge (Verdünnungsvorschrift beachten).

Kalkflecken mit Kalkentferner entfernen. Stets mit reichlich klarem Wasser nachspülen, mit Tuch nachpolieren. Keine säurehaltigen Reinigungsmittel oder Essigreiniger verwenden.

Beschädigungen

Verkratzte Oberflächen sollten vom Fachmann behandelt werden. Mit Lösungsmittelfreier Polierpaste behandeln. Wenn nötig, kann die Oberfläche zuerst mit Nassschleifpapier (n°800, danach n°1200) behandelt werden, bevor sie poliert wird. **Benutzen Sie auf keinen Fall alkohol- oder azetonhaltige Lösungsmittel.**

Schäden, die durch unsachgemäße Behandlung durch den Benutzer entstehen, entziehen sich unserer Garantieleistung.

Benutzung



Vorsicht! Bei Nässe weist die Oberfläche ein Ansteigen der Gefahr des Ausrutschens auf. Dies ist vor allem dann der Fall, wenn Seifen, Shampoos Badeöle usw. benutzt werden.

Änderungen vorbehalten: Laufen behält sich Änderungen oder Produktmodifikationen ohne Ankündigung vor.



Fonctionnement et utilisation: généralités

Vider la baignoire après chaque utilisation. Ne pas laisser des enfants sans surveillance dans la baignoire.

Entretien de la baignoire

La baignoire est facile à nettoyer et à entretenir. La surface lisse ne retient pas la saleté. Entretien régulier: éponge, chiffon doux, un peu de produit de nettoyage antistatique. La baignoire conservera ainsi son brillant et ne retiendra pas la saleté.

Pour nettoyer la baignoire d'hydromassage, utiliser une éponge douce, de l'eau et du savon. Passer ensuite un chiffon sec.

Éviter l'utilisation de produits récurants ou de solvants, qui peuvent endommager la surface de la baignoire.

Si la baignoire est très sale, utiliser un produit d'entretien liquide comme, par exemple, du produit pour vaisselle ou de l'eau savonneuse (respecter les prescriptions en matière de dilution).

Enlever les traces de calcaire à l'aide d'un produit approprié. Toujours rincer abondamment à l'eau claire et sécher avec un chiffon. Ne pas utiliser de produits nettoyants acides ni de produits contenant du vinaigre.

Si la baignoire est endommagée

Faire réparer les zones griffées par un spécialiste. Traiter à l'aide d'une pâte à polir sans solvants. Si nécessaire, passer d'abord un papier abrasif humide (n° 800, ensuite n° 1200) avant de polir la surface. **Ne jamais utiliser de solvants contenant de l'alcool ou de l'acétone.**

Les dégâts dus à un traitement inapproprié par l'utilisateur ne sont pas couverts par la garantie.

Utilisation



Prudence! Lorsqu'elle est humide, la surface du receveur présente un danger accru de glissade. Et c'est d'autant plus le cas lorsque l'on utilise du savon, un shampoing, de l'huile pour le bain, etc.

Des modifications réserver : Laufen se réserve le droit d'effectuer des changements ou des modifications sans avis préalable.



Informazioni generali su funzionamento e uso

Dopo ogni bagno svuotare la vasca. Non lasciare i bambini da soli nella vasca.

Istruzioni per la manutenzione della vasca

Le superfici sono di facile pulizia e manutenzione. Le superfici lisce infatti non trattengono lo sporco. Pulizia quotidiana: spugna panno morbido, un pò di detersivo antistatico. La vasca manterrà così la sua lucentezza respingendo lo sporco.

Per pulire la vasca idromassaggio si consiglia di utilizzare una spugna morbida e acqua saponata. Terminare con un panno asciutto.

Evitare l'impiego di detersivi abrasivi o solventi che danneggiano la superficie della vasca.

Lo sporco ostinato si rimuove con un detersivo liquido, per uso domestico, come ad esempio un detersivo per i piatti o acqua saponata (rispettare le specifiche di diluizione).

Rimuovere le macchie di calcare con un anticalcare. Sciacquare sempre abbondantemente con acqua pulita e lucidare successivamente con un panno. Non utilizzare detersivi acidi o acetati.

Danni

Le superfici graffiate dovrebbero essere trattate da un tecnico specializzato. Passare una pasta lucidante priva di solventi. Se necessario, la superficie può essere pretrattata con carta abrasiva a umido (n. 800, poi n. 1200), prima di essere lucidata. **Non utilizzare mai solventi contenenti alcol o acetone.**

La nostra garanzia decade in caso di danni imputabili al trattamento non corretto da parte dell'utente.

Uso



Attenzione! La superficie del piatto doccia, se umida, presenta un maggiore rischio di scivolata. Ciò avviene tanto più se vengono usati sapone, shampoo, olio per il bagno, ecc.

Nota particolare: Laufen si riserva il diritto di apportare modifiche ai suoi prodotti senza alcun preavviso, per quanto riguarda la forma, le misure e la cessazione della fabbricazione.

General Information, Whirlpool Maintenance Instructions



General comments on operation and use

Let water out after each bath. Never leave children in the tub unsupervised.

Whirlpool maintenance instructions

The surface is simple to clean and maintain. The smooth surface hardly collects dirt. Regular care: Sponge, soft cloth, somewhat antistatic cleaning agent. The tub will thus retain its gloss and reject dirt.

To clean your massage tub, please use a soft sponge, liquid soap and water. Rub dry with a dry cloth.

Avoid the use of abrasives or solvents which damage the surface of the tub.

Remove heavy dirt with liquid household cleaner e.g. dishwasher detergents or liquid soap (observe dilution instructions).

Remove lime marks with a decalcifier. Always rinse with plenty of clean water. Give a final polish with a soft cloth. Use no acid cleaning agents or cleaning vinegar.

Damage

Scratched surfaces should be treated by the specialist. Buff with a solvent-free polishing paste. If necessary, the surface can firstly be rubbed down with wet emery paper (N°. 800, followed by N°. 1200) before being polished. **In no case are alcohol or solvents containing acetone to be used.**

Damage resulting from inappropriate treatment by the user will not be covered by our guarantee.

Use



Beware! Increased risk of slipping when surface is wet. This is particularly so when using soap, shampoo, bath oil, etc.

Changes allowed: Laufen reserves the right to make changes or modifications on any of its products without notice.

Indicaciones generales, instrucciones para el cuidado de la bañera



Generalidades sobre el funcionamiento y el uso

Vaciar el agua después de cada baño. Nunca dejar a los niños solos sin vigilar en la bañera.

Instrucciones para el cuidado de la bañera

La superficie es fácil de limpiar y cuidar. La suciedad apenas se adhiere a la superficie lisa. Cuidado periódico: Con esponja, paño suave, un poco de producto limpiador anti-estático. Así la bañera conserva su brillo y su efecto repelente de la suciedad.

Para la limpieza de su bañera de masaje, por favor utilice una esponja suave, una solución jabonosa y agua. Séquela frotando con un paño seco.

Evite el uso de productos abrasivos o solventes, que dañan la superficie de la bañera.

Una suciedad más fuerte se puede limpiar con una limpiador doméstico líquido, como p.ej. producto lavavajillas o solución jabonosa (diluir según instrucciones).

Quitar las manchas de cal con un producto antical. Enjuagar siempre con agua limpia y pulir con un paño. No utilizar productos de limpieza con contenido de ácido ni limpiador con ácido acético.

Daños

Las superficies rayadas deben ser reparadas por un especialista. Tratar con pasta de pulir con solvente. Si fuera necesario, la superficie se puede tratar primero con lija de agua (grano 800, luego 1200) antes de pulirla. **Nunca utilizar solventes con alcohol o acetona.**

No podemos asumir la garantía por los daños ocasionados por un tratamiento incorrecto por parte de los usuarios.

Uso



Atención: Con la humedad, la superficie se vuelve más resbaladiza. Especialmente cuando se utilizan jabones, champús, aceites de baño, etc.

Salvo modificaciones: Laufen se reserva el derecho de realizar cambios o modificaciones del producto sin previo aviso.

Algemene aanwijzingen, onderhoudsinstructies whirlpool



Algemene informatie over werking en gebruik

Laat na elk bad het water weglopen. Laat kinderen nooit alleen in het bad.

Onderhoudsinstructies whirlpool

Het oppervlak kan eenvoudig gereinigd en onderhouden worden. Op het gladde oppervlak zet zich bijna geen vuil af. Regelmatig onderhoud: spons, zachte doek, een beetje antistatisch reinigingsmiddel. De badkuip behoudt zo haar glans en stoot vuil af.

Maak bij het reinigen van uw massagebad gebruik van een zachte spons, een zeepoplossing en water. Droog het bad af met een droge doek. Gebruik geen schuurmiddelen of oplosmiddelen die het oppervlak van het bad beschadigen.

Hardnekkig vuil kan worden verwijderd met vloeibaar schoonmaakproduct, zoals bv. afwasmiddel of zeepoplossing (verdund met voldoende water).

Verwijder kalkvlekken met antikalkmiddel. Spoel steeds met voldoende zuiver water na, droog af met een doek. Gebruik geen zuurhoudende reinigingsmiddelen of azijnproducten.

Beschadigingen

Bekraste oppervlakken moeten door een deskundige behandeld worden. Behandel met een niet-oplosmiddelhoudende polijstpasta. Indien nodig kunt u vóór het opoetsen het oppervlak eerst met nat schuurpapier (nr. 800, daarna nr. 1200) behandelen. **Gebruik in geen geval alcohol- of acetonhoudende oplosmiddelen.**

Wij bieden geen garantie voor schade als gevolg van onoordeelkundige omgang door de gebruiker.

Gebruik



Opgelet! Wanneer het oppervlak nat is, dan glijdt u sneller uit. Wees extra voorzichtig wanneer u zeep, shampoo, badolie, enz. gebruikt.

Wijzigingen voorbehouden: Laufen behoudt zich het recht voor, zonder aankondiging wijzigingen of veranderingen aan zijn producten aan te brengen.

CE-Leistungserklärung
Déclaration des performances - CE
Dichiarazione di prestazione CE
CE Declaration of performance
Declaración de prestaciones CE
CE-prestatieverklaring

DE

CE-Leistungserklärung

Wir, die

**Laufen Bathrooms,
Postfach 432,
CH-4242 Laufen**

erklären in alleiniger Verantwortung, dass das Produkt Whirlpool LAUFEN PRO gemäss den Bestimmungen der Bauprodukterichtlinie 89/106/EWG und den Niederspannungsrichtlinien 73/23/ECC und den EMV-Richtlinien 89/336/EEC mit folgenden Normen übereinstimmt:

EN 14516, 232

Die Leistungserklärung DOP 14516 finden Sie auf unserer Webseite.

FR

Déclaration des performances - CE

Nous,

**Laufen Bathrooms,
Postfach 432,
CH-4242 Laufen**

déclarons comme ressortissant pleinement de notre responsabilité que les produits bainéo LAUFEN PRO et cela conformément aux dispositions des directives sur les produits de construction 89/106/EEC ainsi qu'à celles des directives sur la basse tension 73/23/ECC et des directives EMV 89/336/EEC répondent pleinement aux normes suivantes:

EN 14516, 232

Vous trouvez la déclaration de performance DOP 14516 sur notre site Internet.

IT

Dichiarazione di prestazione CE

Noi, la

**Laufen Bathrooms,
Postfach 432,
CH-4242 Laufen**

dichiariamo sotto la nostra esclusiva responsabilità che i prodotti Whirlpool LAUFEN PRO secondo le disposizioni della direttiva 89/106/CEE concernente i prodotti da costruzione, la direttiva 73/23/CEE relativa al materiale elettrico destinato a essere adoperato entro taluni limiti di tensione e la direttiva 89/336/CEE relativa alla compatibilità elettromagnetica sono conformi alle norme seguenti:

EN 14516, 232

La dichiarazione di prestazione DOP 14516 è disponibile sul nostro sito Internet.

EN

CE Declaration of performance

We,

**Laufen Bathrooms,
Postfach 432,
CH-4242 Laufen**

on our own responsibility, hereby declare that the Whirlpool LAUFEN PRO visions of Building Product Guidelines 89/106/EEC, Low-Voltage Guidelines 73/23/EEC and EMV Guidelines 89/336/EEC, comply with the following standards:

EN 14516, 232

The declaration of performance DOP 14516 can be found on our website.

ES

Declaración de prestaciones CE

Nosotros, el

**Laufen Bathrooms,
Postfach 432,
CH-4242 Laufen**

declaramos bajo responsabilidad única que el producto Whirlpool LAUFEN PRO cumple con las siguientes normas:
EN 14516, 232 según las disposiciones de la directiva 89/106/CEE sobre productos de construcción y la directiva 73/23/CEE sobre la baja tensión y la directiva 89/336/CEE sobre la compatibilidad electromagnética.

Encontrará la declaración de prestaciones DOP 14516 en nuestra página web.

NL

CE-prestatieverklarin

Wij, de

**Laufen Bathrooms,
Postfach 432,
CH-4242 Laufen**

verklaren op eigen verantwoording dat het product Whirlpool LAUFEN PRO conform de bepalingen van de Richtlijn 89/106/EEG betreffende voor de bouw bestemde producten, de Laagspanningsrichtlijn 73/23/EEG en de EMC-Richtlijn 89/336/EEG aan volgende normen voldoet:

EN 14516, 232

De prestatieverklaing DOP 14516 kunt u vinden op onze website.

LAUFEN

Laufen Bathrooms AG
Wahlenstrasse 46
CH-4242 Laufen, Switzerland
www.laufen.com

LAUFEN QUALITY CONTROL

Controller's Name: _____

Fabrication-No.: _____

Date: _____

DE/FR/IT/EN/ES/NL

20/12/13 2.9466.8.000.000.1 PLU