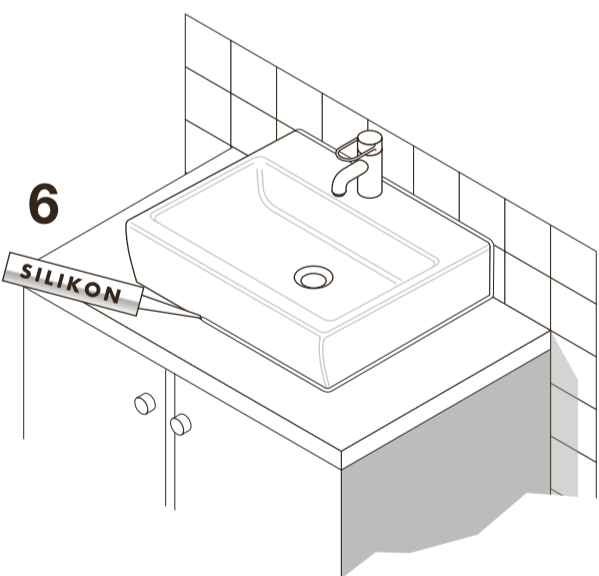
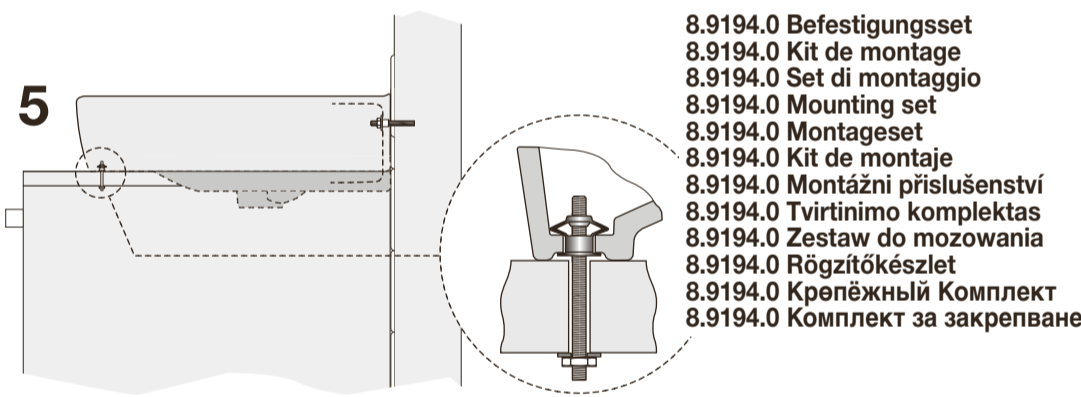
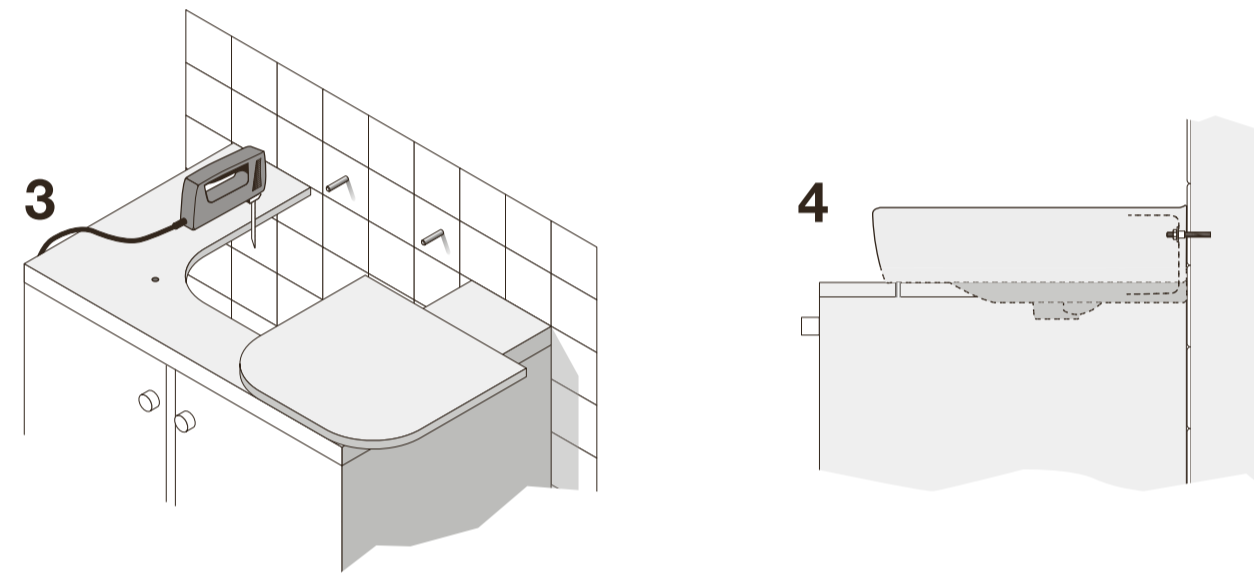
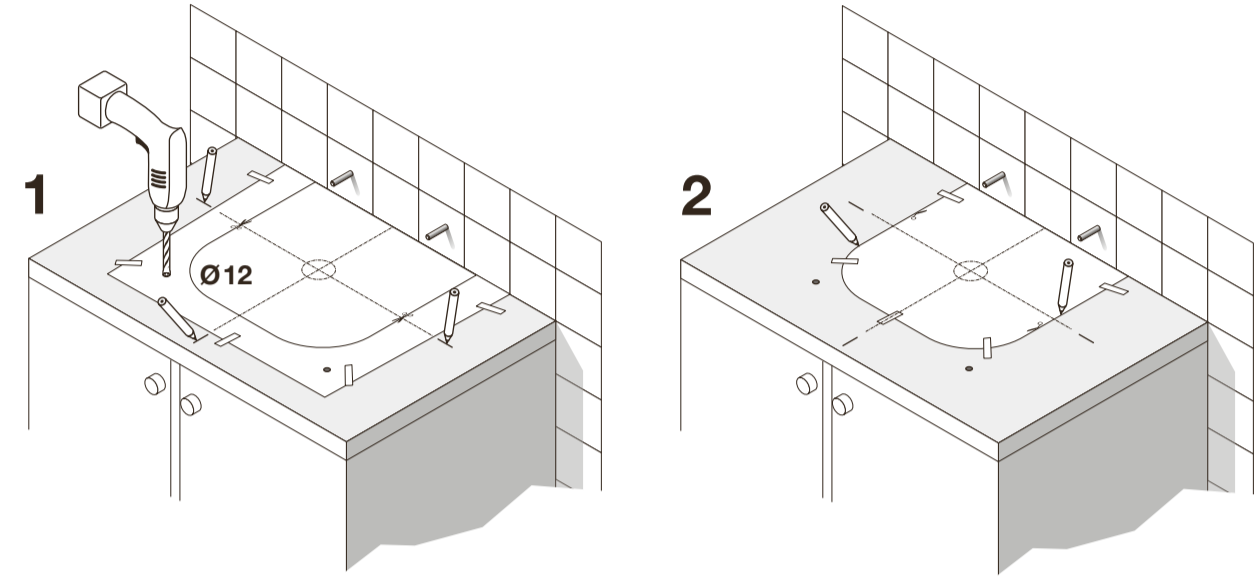




8.1795.3 Waschtisch Unterseite geschliffen
 8.1795.3 Paroi inférieure du lavabo polie
 8.1795.3 Lavabo con superficie inferiore levigata
 8.1795.3 Washbasin undersurface ground
 8.1795.3 Lijar parte inferior del lavabo
 8.1795.3 Onderkant wastafel geschuurd
 8.1795.3 Dřez s broušenou spodní stranou
 8.1795.3 Šlifovata plovimo paviřsaus apatinė dalis
 8.1795.3 Dolna strona umywalki wygładzona
 8.1795.3 Mosdóasztal alsó oldala csiszolt
 8.1795.3 Умывальник со шлифованной нижней стороной
 8.1795.3 Умивальник с шлайфана долна страна

Schablone 8.9295.8
 Gabarit 8.9295.8
 Sagoma 8.9295.8
 Template 8.9295.8
 Plantilla 8.9295.8
 Sjabloon 8.9295.8
 Šablona 8.9295.8
 Šablonas 8.9295.8
 Szablon 8.9295.8
 Sablon 8.9295.8
 Лекало 8.9295.8
 Шаблон 8.9295.8



8.9194.0 Befestigungsset
 8.9194.0 Kit de montage
 8.9194.0 Set di montaggio
 8.9194.0 Mounting set
 8.9194.0 Montageset
 8.9194.0 Kit de montaje
 8.9194.0 Montážní příslušenství
 8.9194.0 Tvirtinimo komplektas
 8.9194.0 Zestaw do montowania
 8.9194.0 Rękojmikszet
 8.9194.0 Крепёжный Комплект
 8.9194.0 Комплект за закрепване

- Montageschablone in gewünschter Position mit Klebeband fixieren. Ausschnitt nach Schablone herstellen.
- Fixer le gabarit de montage dans la position désirée au moyen d'une bande adhésive découper selon le gabarit.
- Fissare la dima nella posizione desiderata con nastro adesivo. Praticare il foro secondo la dima.
- Fix the template with adhesive tape. Cut out the opening using the template.
- Fijar la plantilla en la posición deseada con cinta adhesiva. Cortar de acuerdo con la plantilla.
- Montagesjabloon op de gewenste positie met plakband bevestigen. Uitsparing volgens sjabloon zagen.
- Pripraviť šablónu rovnako lepiť páskou. Pomocou šablóny vyrezať otvor.
- Prie paviřsaus, skřito prauštuvno montavimui, lipnia juosta prikljuokite šablona. Pagal šablona į špaukt angą.
- Przytoczuj szablon i odrysuj jego obrys wraz z otworem umywalki. Usun szablon i wytnij otwor.
- Cikkszámú kivágási sablont a kívánt helyen ragasztó szalaggal kell rögzíteni. A kivágást a sablon szerint elkészíteni.
- Прикрепите лекало лепилом лентой. Вырежьте отверстие по лекалу.
- Фиксирайте шаблона лепенка. Изрежете като лъкопозавте шаблона.

Laufen Bathrooms AG
 Wahlenstrasse 46
 CH-4242 Laufen, Switzerland
 www.laufen.com

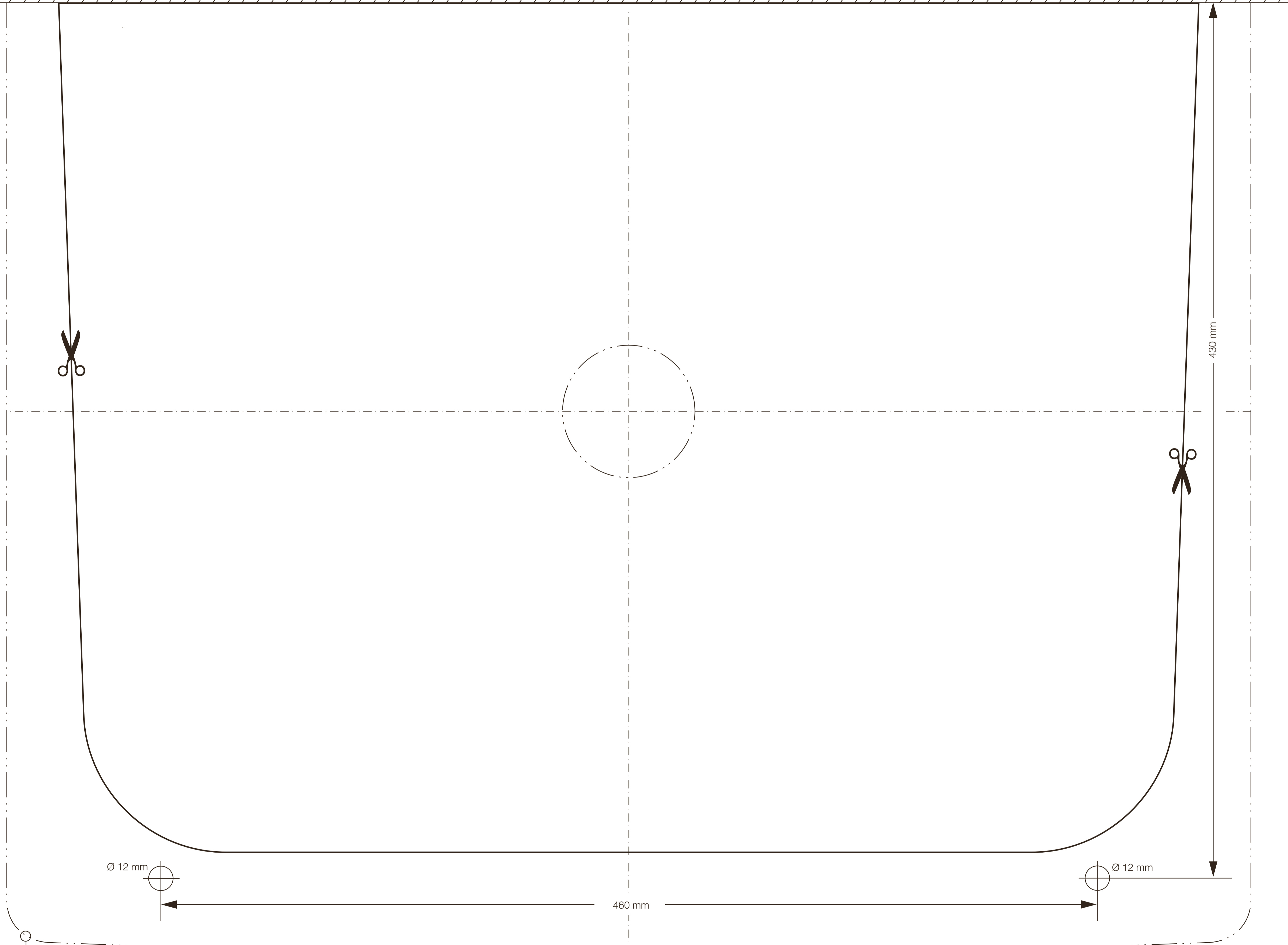
DE/FR/IT/EN/ES/NL/CS/LT/PL/HU/RU/BG

11/05/10 8.9295.8 KRA

Innenkontur Keramik
 Contour externe ceramique
 Profilo esterno ceramica
 Outer Contour Ceramic
 Contorno exterior cerámica
 Buitenste omtrek keramiek
 Tvarovaná keramika
 Kontūra keramika
 Kszaltt ceramik
 A kerámia külső kontúrja
 Формы керамики
 Керамична форма

vorne
 devant
 davanti
 front
 delante
 voorzijde

předeek
 priekis
 wytworny
 elöl
 передняя часть
 предна част



M 1:1

